

# ASSEMBLY INSTRUCTION

**MODEL : C8170A  
DRESSER & MIRROR**

**(Box 1)**

BOX OF MIRROR

NO	ITEM	Qty
A	MIRROR	1 PC
B	MIRROR SUPPORT RAIL	2 PCS

**(Box. 2)**

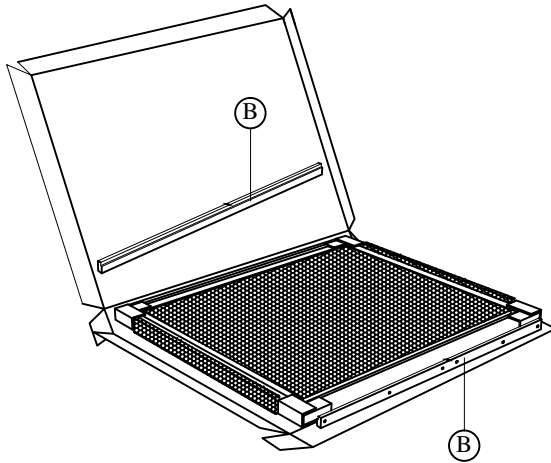
BOX OF DRESSER

NO	ITEM	Qty
C	DRESSER	1 PC

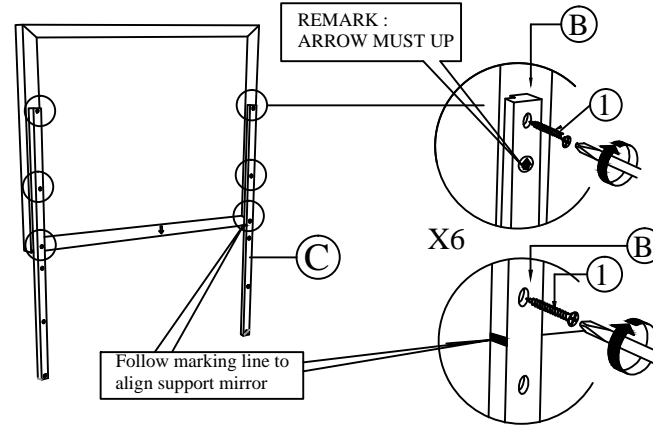
**(Box. 1)  
HARDWARE LIST**

NO	ITEM	Qty
1	Csk M4 x 32mm	12 PCS

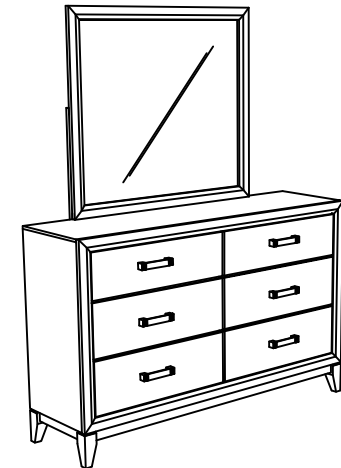
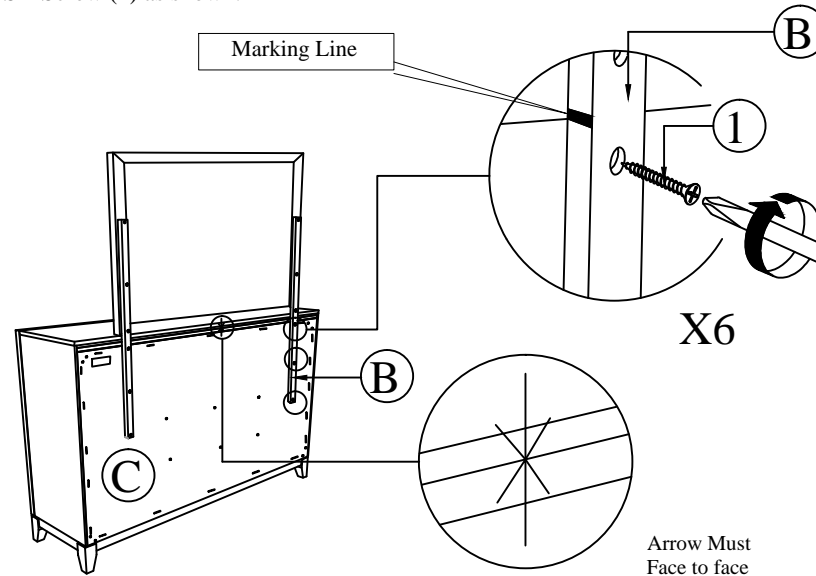
STEP 1 : Take out the mirror support ( B ) from the carton box .



STEP 2 : Attach Mirror Support Rail ( B ) to Mirror ( A ) as shown and tighten with CSK Screw ( 1 ).



STEP 3 :  
Tighten the CSK Screw ( 1 ) as shown.



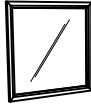

**COMPLETED  
ASSEMBLY**

NOTE : MUST TIGHTEN SCREWS PERIODCALLY WITH USE SCREW WILL BECOME LOOSE CHECK TIGHTNESS OF ALL SCREW EVERY 6-8 WEEKS.


# INSTRUCTIONS D'ASSEMBLAGE

**MODÈLE : C8170A  
COMMODE & MIRROIR**


**(Cart. 1)**  
CARTON MIROIR

N°	PIECE MIROIR	Qté
A		1 PCE
B	RAIL DE SUPPORT DE MIROIR 	2 PCES

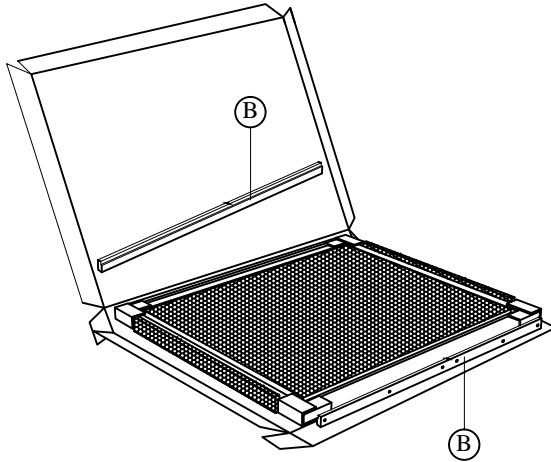
**(Cart. 2)**  
CARTON COMMODE

N°	N° COMMODE	Qté
C		1 PCE

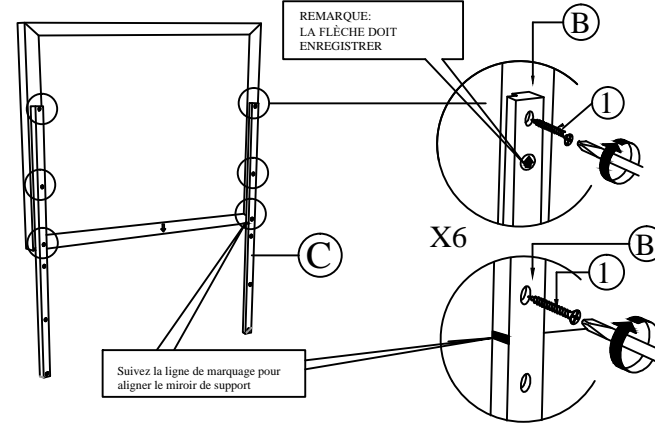
**(Cart. 1)**  
QUINCAILLERIE

N°	N°	Qté
1	VIS Csk M4 x 32mm 	12 PCES

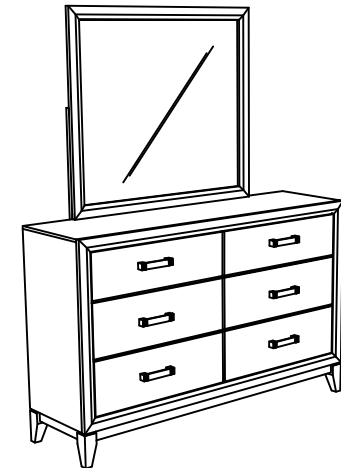
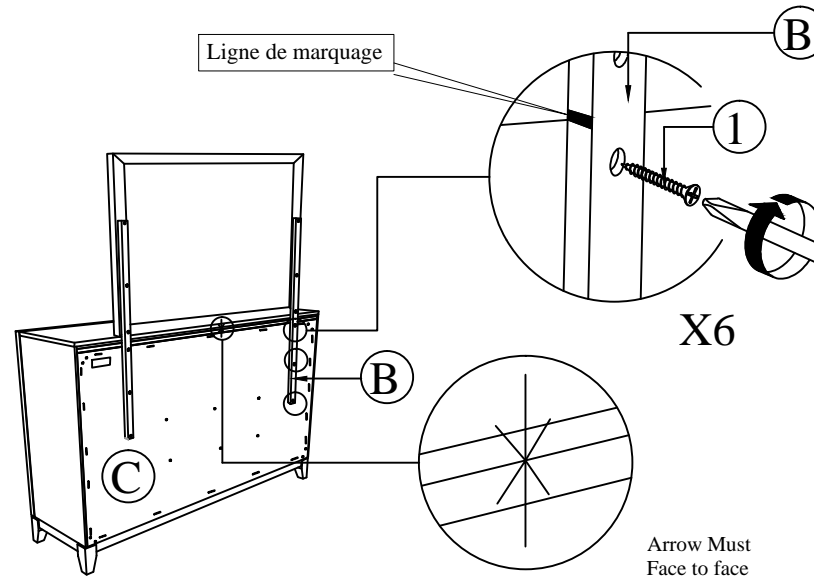
ÉTAPE 1: Retirez le support de miroir (B) de la boîte en carton.



ÉTAPE 2: Fixez le rail de support du miroir (B) au miroir (A) comme indiqué et serrez avec la vis CSK (1).



ÉTAPE 3 : Serrez la vis CSK (1) comme indiqué.



*ASSEMBLAGE TERMINÉ*

REMARQUE: SERRER LES VIS PERIODEMENT AVEC LA VIS D'UTILISATION. DEVENIR LIBRE VÉRIFIER L'ÉTANCHÉITÉ DE TOUTE LA VIS TOUTES LES 6 À 8 SEMAINES.