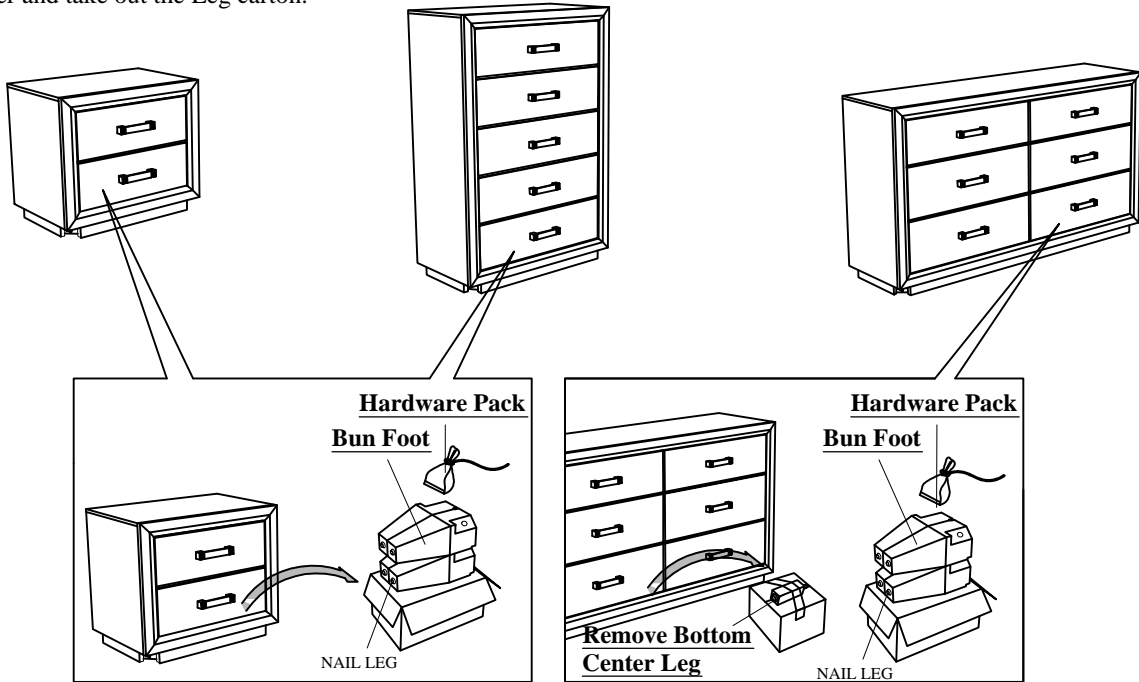


ASSEMBLY INSTRUCTION

FOR C8170A CHEST, DRESSER, & NIGHT STAND

STEP 1

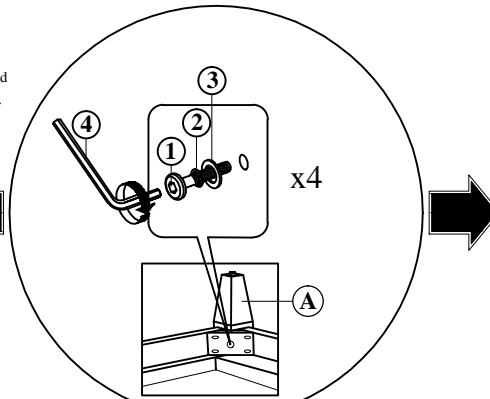
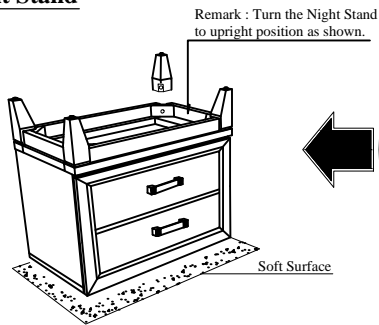
Pull the drawer and take out the Leg carton.



STEP 2

Assemble the Bun Foot (A) with JCBC Bolt (1), Spring washer (2), Flatwasher (3) and securing with Allen Key (4) as shown.

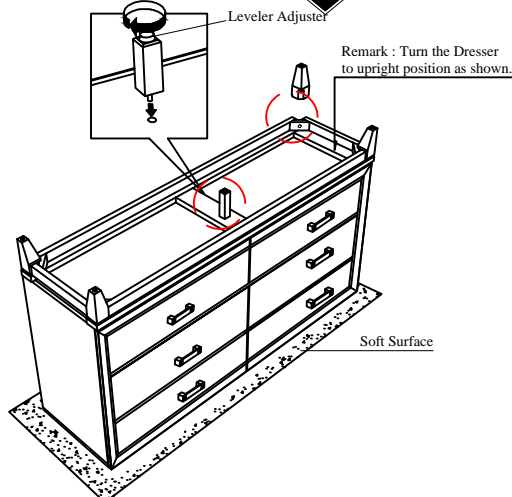
Night Stand



Chest



Dresser



HARDWARE LIST

NO	ITEM	QTY
1	JCBC Bolt m6x50mm Blk	4 pcs
2	Spring Washer 1/4" Blk	4 pcs
3	Flat Washer 1/4"IDx19mmOD Blk	4 pcs
4	Allen Key m4x65mm	1 pc

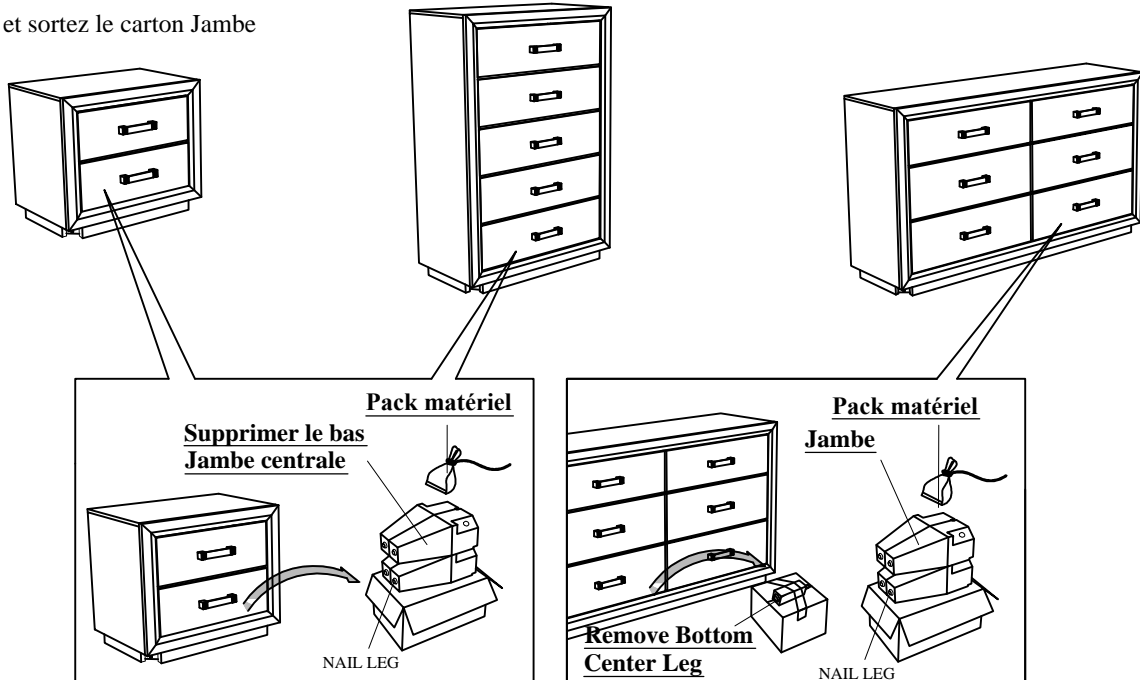
NOTE : MUST TIGHTEN SCREWS PERIODCALLY WITH USE SCREW WILL BECOME LOOSE CHECK TIGHTNESS OF ALL SCREW EVERY 6-8 WEEKS.

INSTRUCTIONS D'ASSEMBLAGE

POUR C8170A COFFRE, COMMODE, & TABLE DE NUIT

ÉTAPE 1

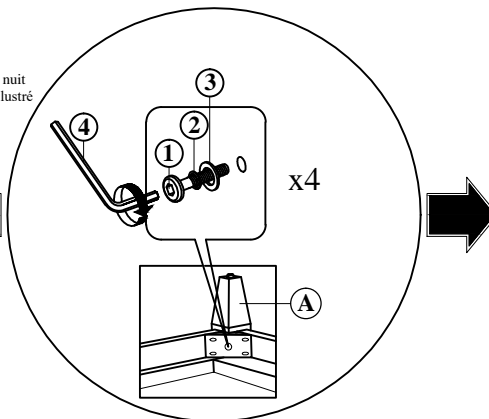
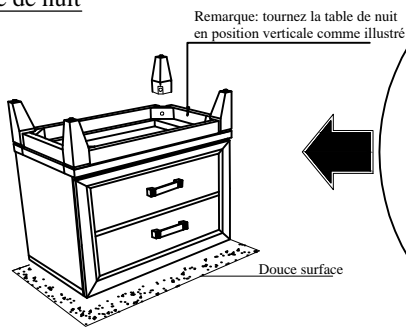
Tirez le tiroir et sortez le carton Jambes



ÉTAPE 1

Assemblez le pied à chignon (A) avec le boulon JCBC (1), la rondelle élastique (2), la rondelle plate (3) et fixer avec la clé Allen (4) comme indiqué.

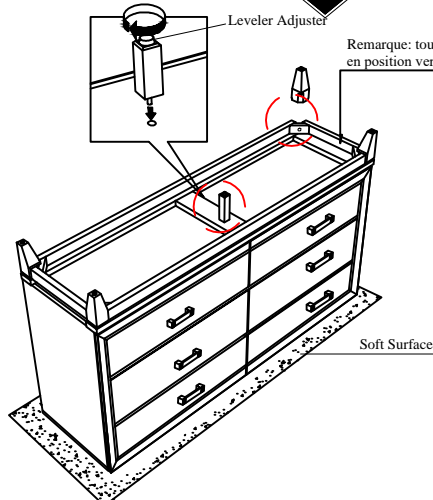
Table de nuit







Coffre



Commode



QUINCAILLERIE

N°	PIÈCE	QTE
1	Boulon JCBC m6x50mm Blk 	4 pces
2	Rondelle à ressort 1/4" Rbw 	4 pces
3	Rondelle plate 1/4"IDx19mmOD Blk 	4 pces
4	Cle Allen m4x65mm 	1 pce

REMARQUE : RESERRER LES VIS RÉGULIÈREMENT. À L'USAGE, LES VIS SE DESERRENT. VÉRIFIER QUE LES VIS SOIENT SERRÉES TOUTES LES 6-8 SEMAINES.