

ASSEMBLY INSTRUCTION

**MODEL : C8170A
DRESSER & MIRROR**

(Box 1)

BOX OF MIRROR

NO	ITEM	Qty
A	MIRROR	1 PC
B	MIRROR SUPPORT RAIL	2 PCS

(Box. 2)

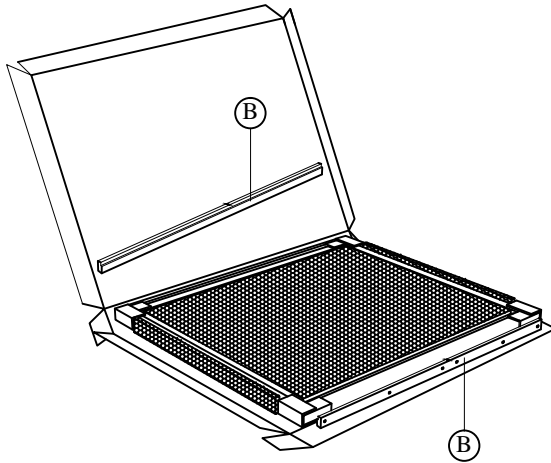
BOX OF DRESSER

NO	ITEM	Qty
C	DRESSER	1 PC

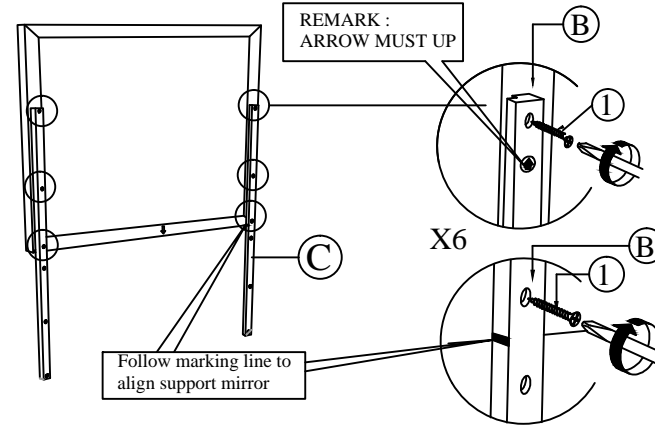
**(Box. 1)
HARDWARE LIST**

NO	ITEM	Qty
1	Csk M4 x 32mm	12 PCS

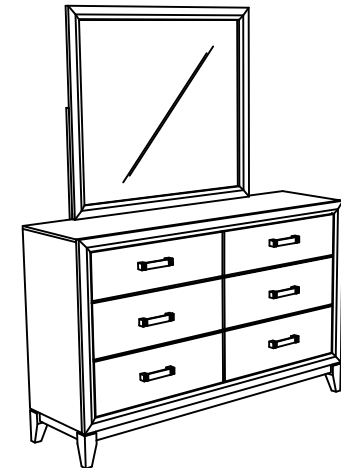
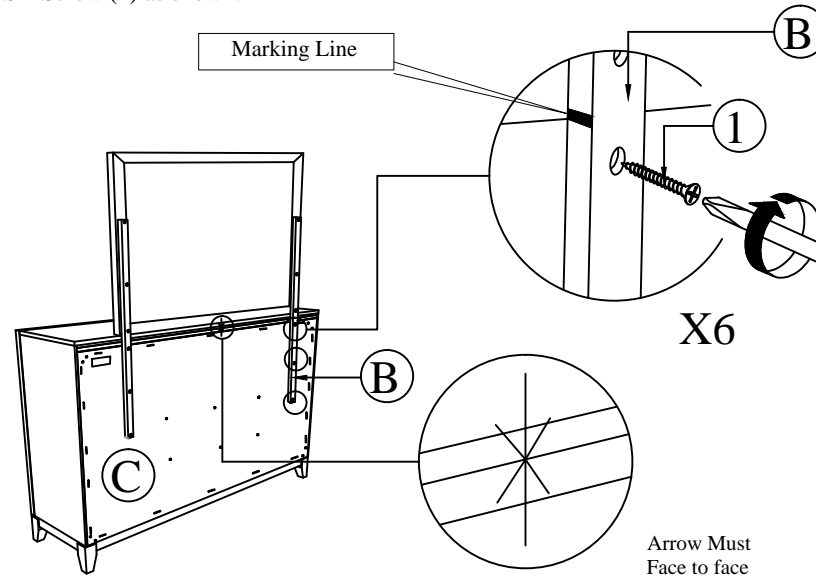
STEP 1 : Take out the mirror support (B) from the carton box .



STEP 2 : Attach Mirror Support Rail (B) to Mirror (A) as shown and tighten with CSK Screw (1).



STEP 3 :
Tighten the CSK Screw (1) as shown.



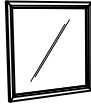

**COMPLETED
ASSEMBLY**

NOTE : MUST TIGHTEN SCREWS PERIODCALLY WITH USE SCREW WILL BECOME LOOSE CHECK TIGHTNESS OF ALL SCREW EVERY 6-8 WEEKS.


INSTRUCTIONS D'ASSEMBLAGE

**MODÈLE : C8170A
COMMODE & MIRROIR**


**(Cart. 1)
CARTON MIROIR**

N°	PIECE MIROIR	Qté
A		1 PCE
B	RAIL DE SUPPORT DE MIROIR 	2 PCES

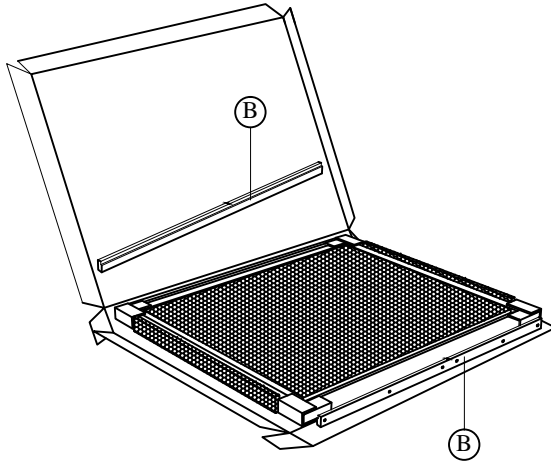
**(Cart. 2)
CARTON COMMODE**

N°	N° COMMODE	Qté
C		1 PCE

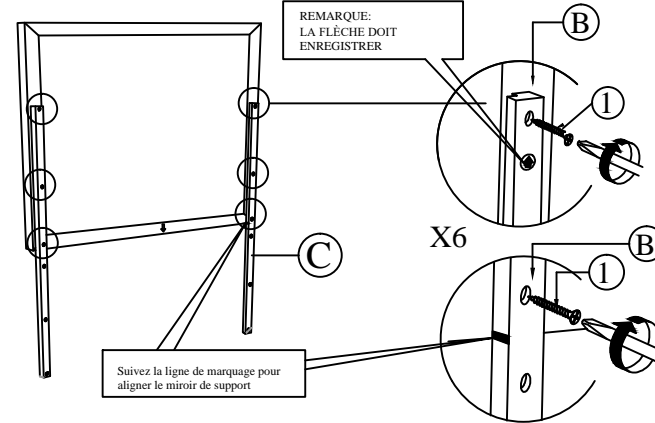
**(Cart. 1)
QUINCAILLERIE**

N°	N°	Qté
1	VIS Csk M4 x 32mm 	12 PCES

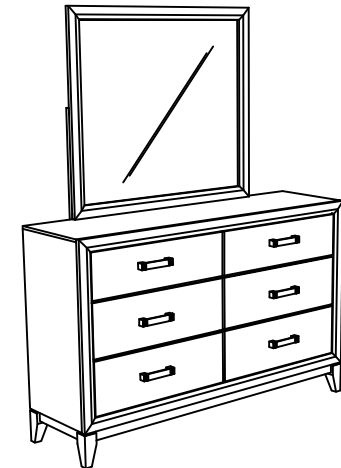
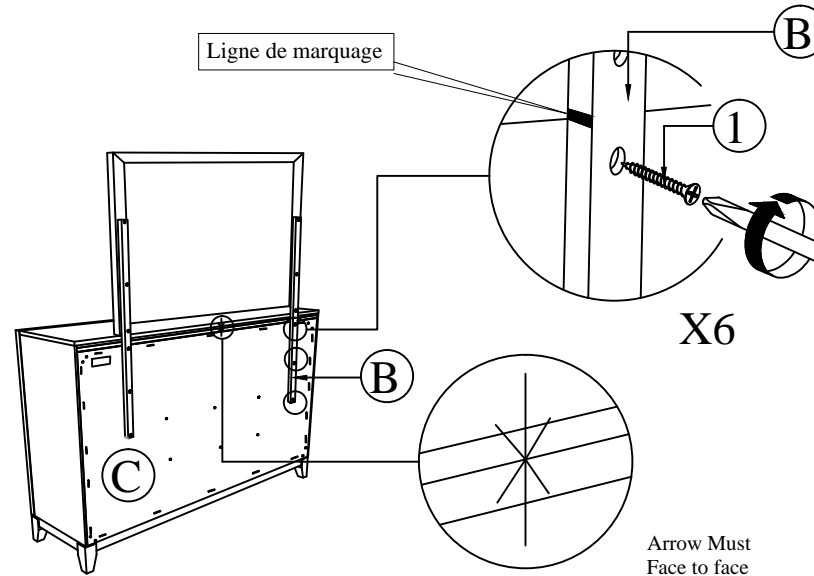
ÉTAPE 1: Retirez le support de miroir (B) de la boîte en carton.



ÉTAPE 2: Fixez le rail de support du miroir (B) au miroir (A) comme indiqué et serrez avec la vis CSK (1).



ÉTAPE 3 : Serrez la vis CSK (1) comme indiqué.



ASSEMBLAGE TERMINÉ

REMARQUE: SERRER LES VIS PERIODEMENT AVEC LA VIS D'UTILISATION. DEVENIR LIBRE VÉRIFIER L'ÉTANCHÉITÉ DE TOUTE LA VIS TOUTES LES 6 À 8 SEMAINES.