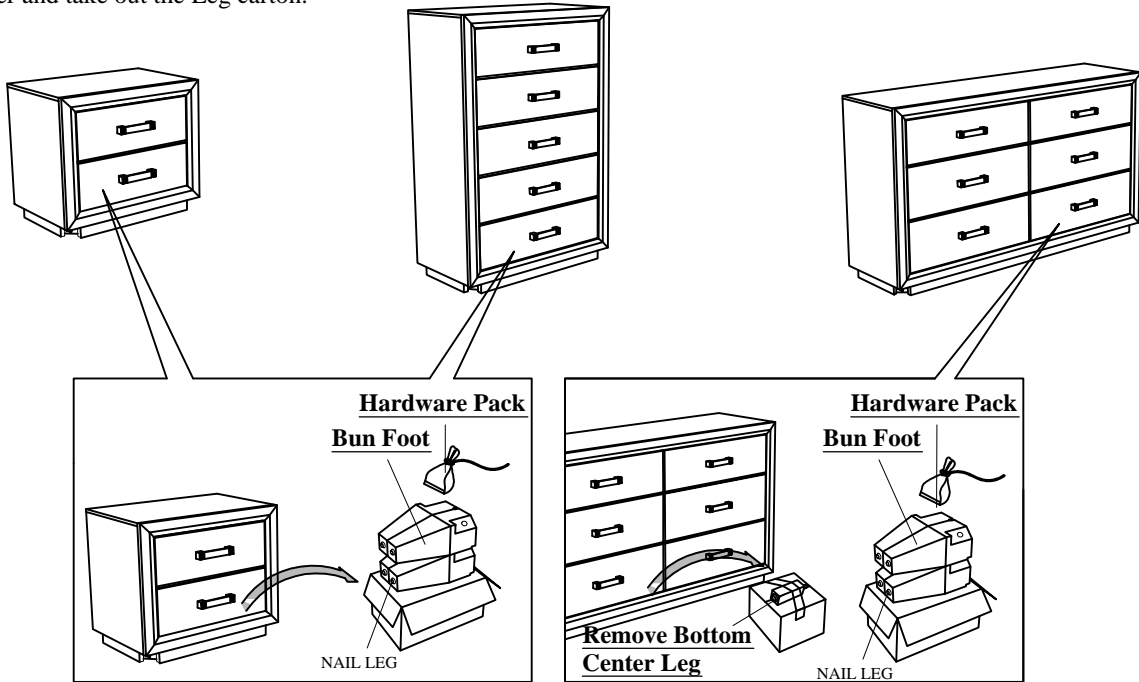


# ASSEMBLY INSTRUCTION

## FOR C8170A CHEST, DRESSER, & NIGHT STAND

### STEP 1

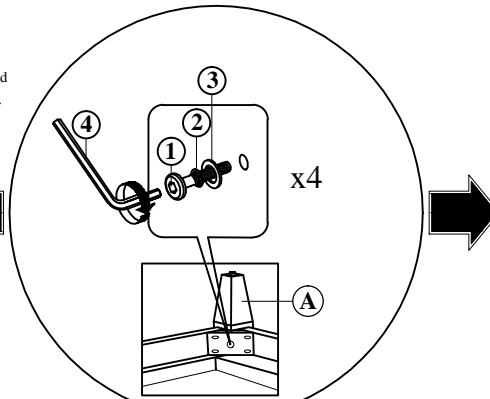
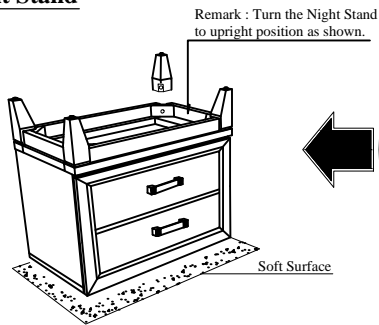
Pull the drawer and take out the Leg carton.



### STEP 2

Assemble the Bun Foot (A) with JCBC Bolt (1), Spring washer (2), Flatwasher (3) and securing with Allen Key (4) as shown.

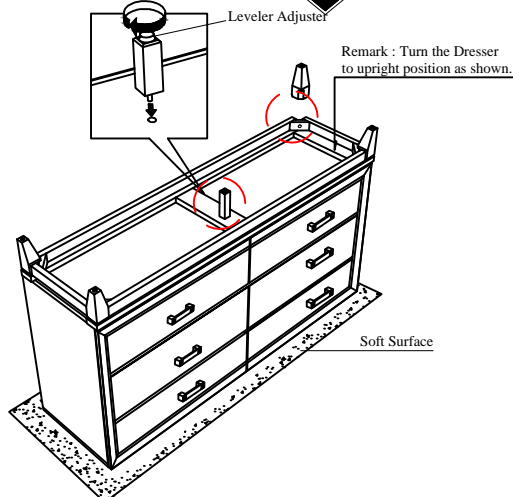
#### Night Stand







#### Chest



#### Dresser



#### HARDWARE LIST

NO	ITEM	QTY
1	JCBC Bolt m6x50mm Blk 	4 pcs
2	Spring Washer 1/4" Blk 	4 pcs
3	Flat Washer 1/4"IDx19mmOD Blk 	4 pcs
4	Allen Key m4x65mm 	1 pc

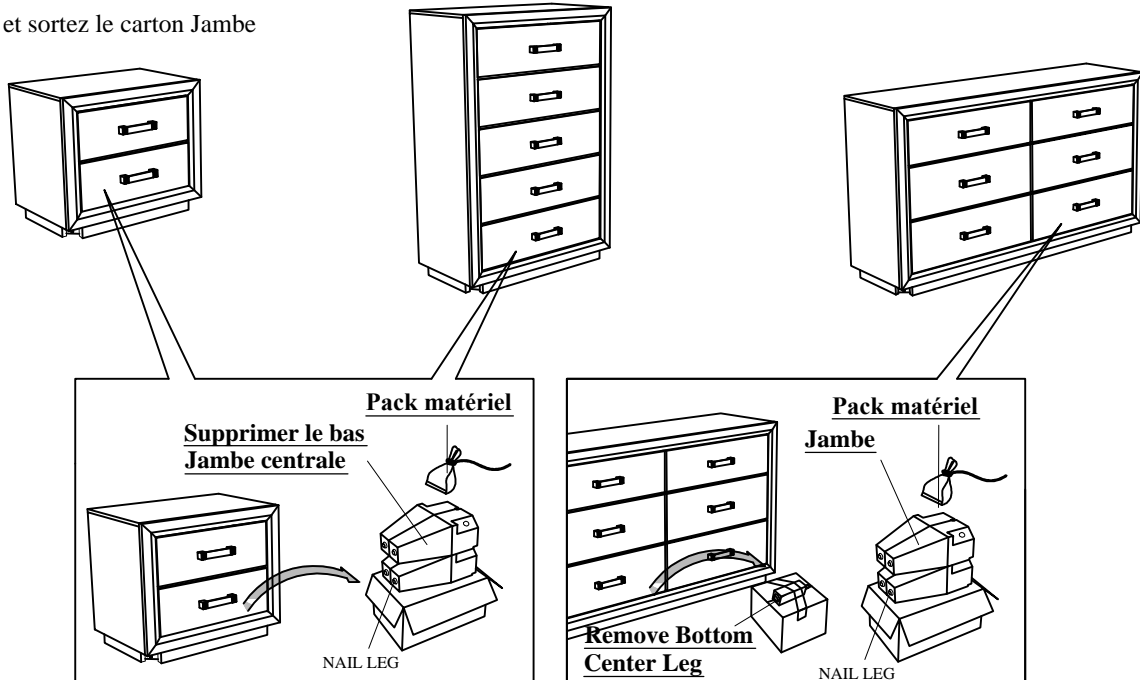
NOTE : MUST TIGHTEN SCREWS PERIODCALLY WITH USE SCREW WILL BECOME LOOSE CHECK TIGHTNESS OF ALL SCREW EVERY 6-8 WEEKS.

# INSTRUCTIONS D'ASSEMBLAGE

POUR C8170A COFFRE, COMMODE, & TABLE DE NUIT

## ÉTAPE 1

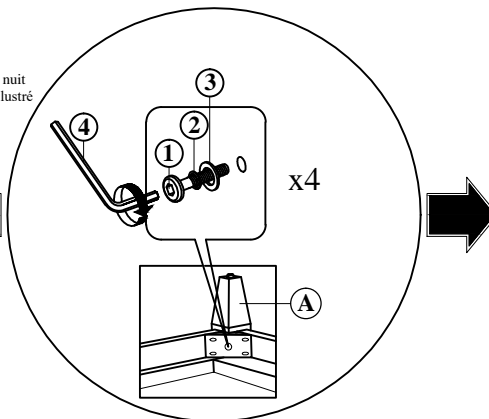
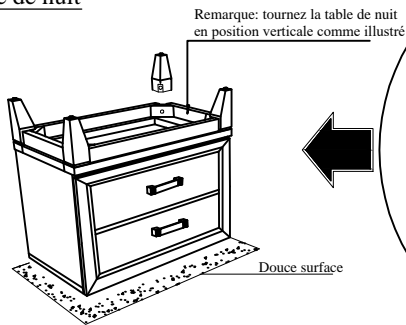
Tirez le tiroir et sortez le carton Jambes



## ÉTAPE 1

Assemblez le pied à chignon (A) avec le boulon JCBC (1), la rondelle élastique (2), la rondelle plate (3) et fixer avec la clé Allen (4) comme indiqué.

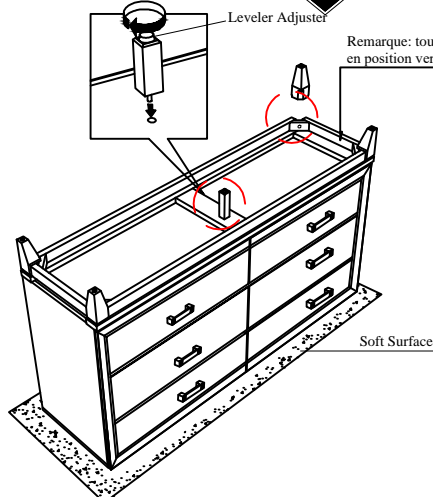
### Table de nuit







### Coffre



### Commode



### QUINCAILLERIE

N°	PIÈCE	QTE
1	Boulon JCBC m6x50mm Blk 	4 pces
2	Rondelle à ressort 1/4" Rbw 	4 pces
3	Rondelle plate 1/4"IDx19mmOD Blk 	4 pces
4	Cle Allen m4x65mm 	1 pce

REMARQUE : RESERRER LES VIS RÉGULIÈREMENT. À L'USAGE, LES VIS SE DESERRENT. VÉRIFIER QUE LES VIS SOIENT SERRÉES TOUTES LES 6-8 SEMAINES.