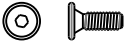



ASSEMBLY INSTRUCTIONS/ INSTRUCTIONS DE MONTAGE

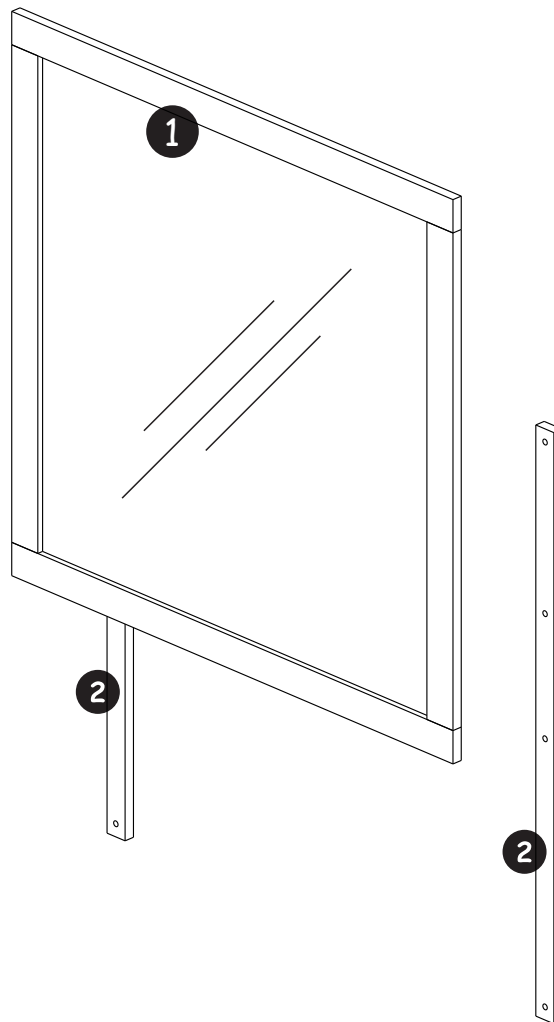
This product is manufactured by **REN R** /Ce produit est fabriqué par REN R

HARDWARE LIST

Code	Description	Qty.
A	 Screw Ø1/4x30 (20 THREAD)	8
B	 Allen Key 4,0	2

PARTS LIST

Part #	Description	Qty.
01	Mirror	1
02	Support Crosspiece	2



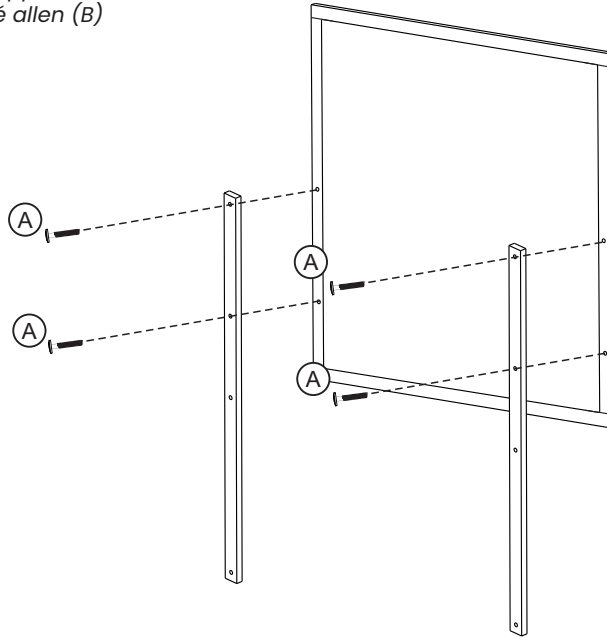
Hardware Pack Location:

ASSEMBLY INSTRUCTIONS/ INSTRUCTIONS DE MONTAGE

This product is manufactured by **REN R** /Ce produit est fabriqué par REN R

Step 1 BEHIND POSITION MIRROR/DERRIÈRE POSITION MIROIR

- * Fit the support crosspiece (02) to the behind mirror(01) fix with screws (A) * Tighten the screws with the allen key (B)
- * Monter la traverse de support (02) sur le rétroviseur arrière (01) fixer avec les vis (A)
- * Serrez les vis avec la clé allen (B)



Step 2 * Fit the support crosspiece (02) on back of dresser. Fix with screws (A)* Tighten the screws with the allen key (B)

- * Monter la traverse de support (02) au dos de la commode. Fixer avec des vis (A) * Serrez les vis avec la clé allen (B)

