


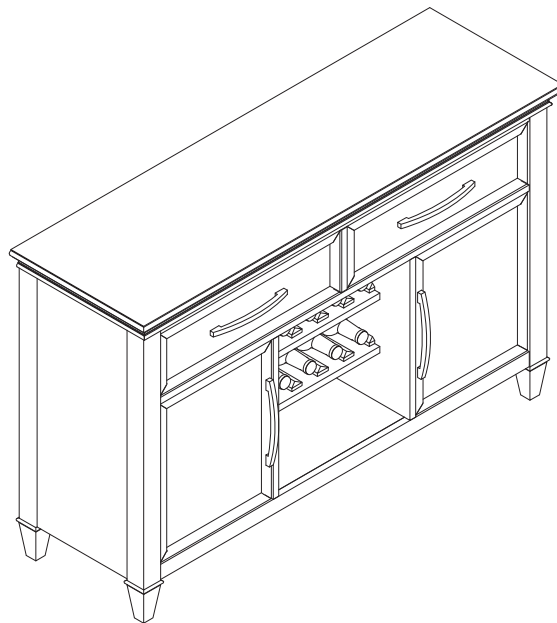


# Assembly Instruction Instructions d'assemblage

6066-5618 SIDE BOARD

**WARNING :** To avoid alignment issue ,please don't tighten the screws unless all legs are adjusted at the same level .  
**AVERTISSEMENT :** pour éviter tout problème d'alignement, veuillez ne pas serrer les vis à moins que tous les pieds ne soient ajustés au même niveau.

HARDWARE LIST / LISTE DE QUINCAILLERIE			QTY/ QTÉ	PART LIST/LISTE DE PIÈCES			QTY/ QTÉ
A		Furniture tipping restraint& Anti-basculement de meubles	1	1	Side board (With leveler)		1
<b>TOOL REQUIRED (NOT PROVIDED): PHILLIPS SCREW DRIVER</b> 							

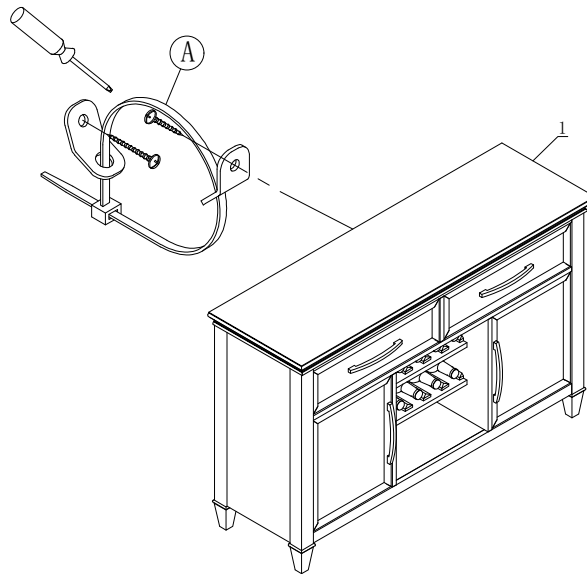


**ASSEMBLY COMPLETED  
ASSEMBLAGE TERMINÉ**

**Caution:** Please read all instructions carefully before starting the assembly process. These parts are cumbersome and heavy. Therefore, two people are recommended in order to prevent personal injury and ensure the parts are not damaged during the assembly.

**\*\*\*Avertissement:** veuillez lire toutes les instructions attentivement avant de commencer l'assemblage. Ces pièces sont encombrantes et lourdes. Il est recommandé d'être deux personnes pour l'assemblage afin de prévenir des blessures et/ou risquer d'endommager les pièces.

**STEP 1**  
**ÉTAPE 1**



**STEP 2**  
**ÉTAPE 2**

