
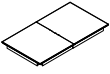



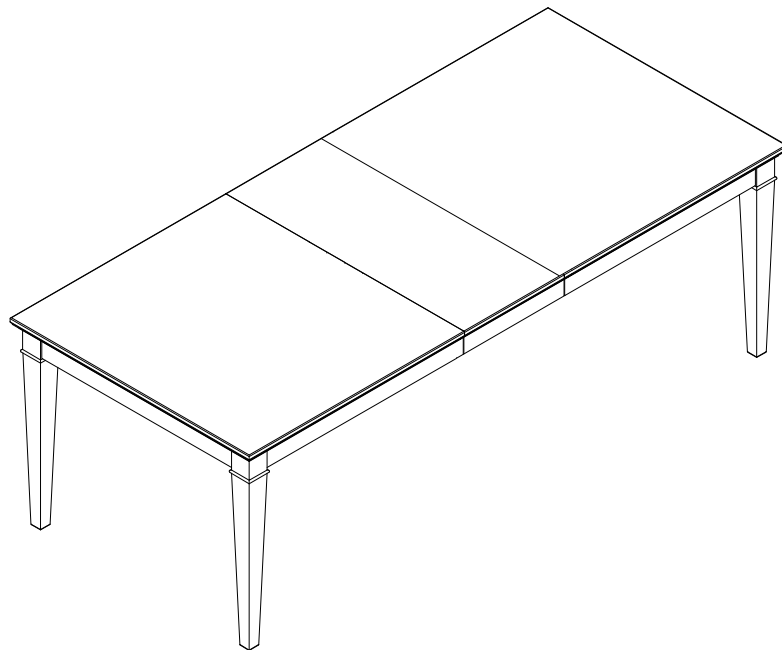


Assembly Instruction Instructions d'assemblage

6066-3890L Leg Table

WARNING : To avoid alignment issue ,please don't tighten the screws unless all legs are adjusted at the same level .
AVERTISSEMENT : pour éviter tout problème d'alignement, veuillez ne pas serrer les vis à moins que tous les pieds ne soient ajustés au même niveau.

HARDWARE LIST / LISTE DE QUINCAILLERIE				QTY/ QTÉ	PART LIST/LISTE DE PIÈCES			QTY/ QTÉ
A		Allen bolt& Boulon Allen	ø5/16"x16x2-1/2"	8	1	TABLE TOP& DESSUS DE LA TABLE		1
		Lock washer& Rondelle de blocage	ø5/16"x12x2mm					
		Flat washer& Rondelle plate	ø5/16"x19x2mm					
B		Allen key& clé Allen	4mm	1	2	LEAF&FEUILLE		1
					3	LEG&JAMBE		4

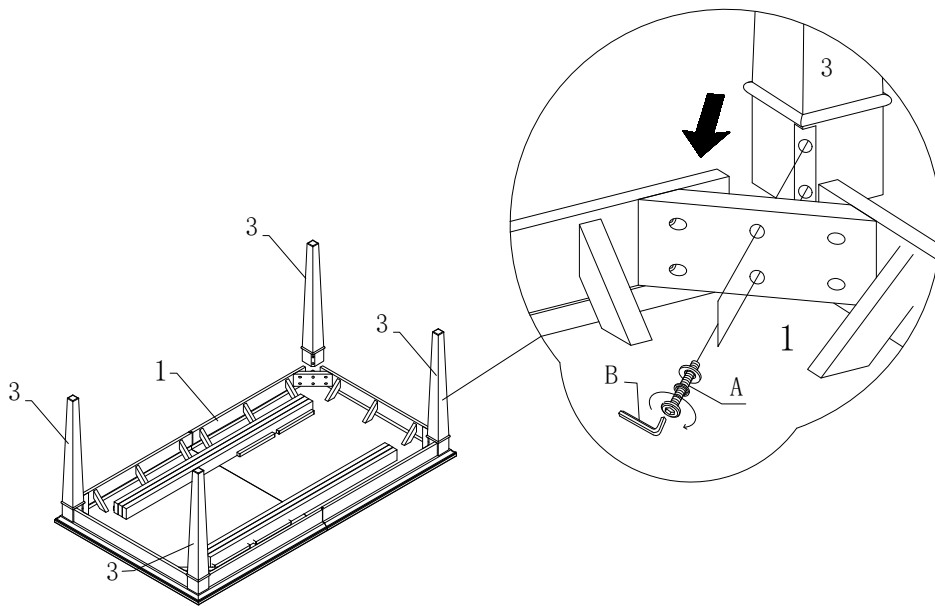


**ASSEMBLY COMPLETED
ASSEMBLAGE TERMINÉ**

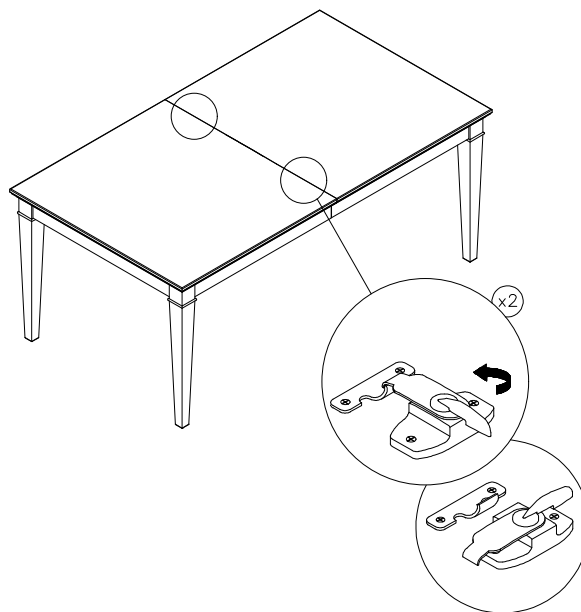
*****Caution: Please read all instructions carefully before starting the assembly process. These parts are cumbersome and heavy. Therefore, two people are recommended in order to prevent personal injury and ensure the parts are not damaged during the assembly.**

*****Avertissement: veuillez lire toutes les instructions attentivement avant de commencer l'assemblage. Ces pièces sont encombrantes et lourdes. Il est recommandé d'être deux personnes pour l'assemblage afin de prévenir des blessures et/ou risquer d'endommager les pièces.**

STEP 1
ÉTAPE 1



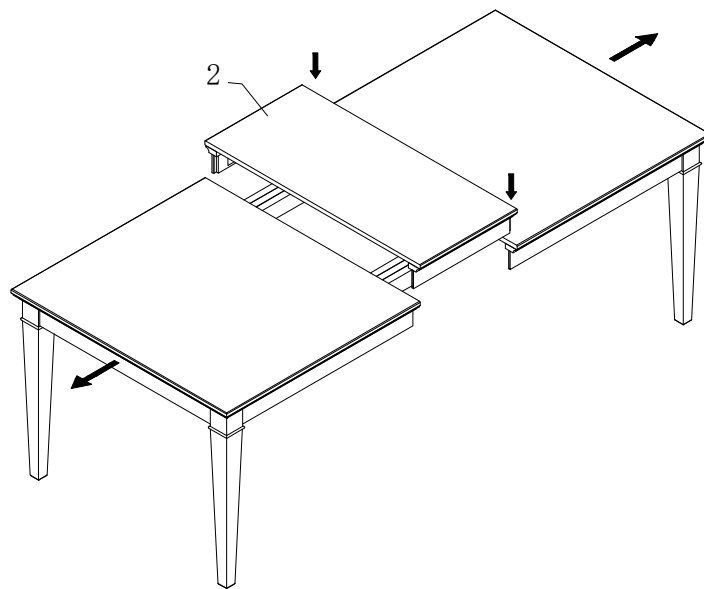
STEP 2
ÉTAPE 2



*****Caution: Please read all instructions carefully before starting the assembly process. These parts are cumbersome and heavy. Therefore, two people are recommended in order to prevent personal injury and ensure the parts are not damaged during the assembly.**

*****Avertissement: veuillez lire toutes les instructions attentivement avant de commencer l'assemblage. Ces pièces sont encombrantes et lourdes. Il est recommandé d'être deux personnes pour l'assemblage afin de prévenir des blessures et/ou risquer d'endommager les pièces.**

STEP 3
ÉTAPE 3



STEP 4
ÉTAPE 4

