
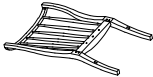

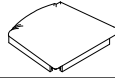

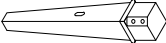



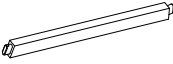
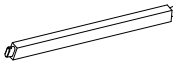
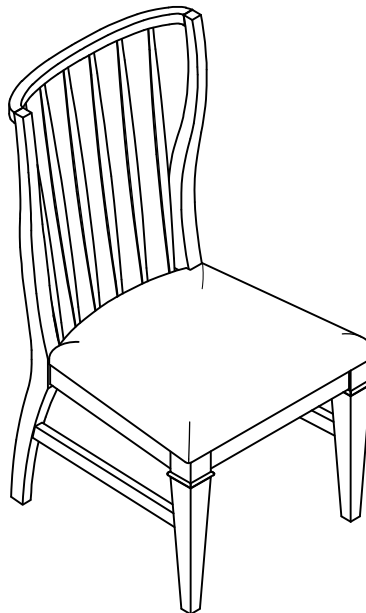


Assembly Instruction Instructions d'assemblage

6066-561BS Slat Back Side Chair

WARNING : To avoid alignment issue ,please don't tighten the screws unless all legs are adjusted at the same level .
AVERTISSEMENT : pour éviter tout problème d'alignement, veuillez ne pas serrer les vis à moins que tous les pieds ne soient ajustés au même niveau.

HARDWARE LIST / LISTE DE QUINCAILLERIE				QTY/ QTÉ	PART LIST/LISTE DE PIÈCES				QTY/ QTÉ
A		Allen bolt& Boulon Allen	Ø1/4"x20x3"	4	1	BACK REST&DOSSIER		1	
		Lock washer& Rondelle de blocage	Ø1/4"x12x2mm						
		Flat washer& Rondelle plate	Ø1/4"x19x2mm						
B		Allen bolt& Boulon Allen	Ø1/4"x20x2-3/8"	4	2	SEAT FRAME WITH CUSHION& CADRE DE SIÈGE AVEC COUSSIN		1	
		Lock washer& Rondelle de blocage	Ø1/4" x12x2mm						
		Flat washer& Rondelle plate	Ø1/4" x19x2mm						
C		Allen bolt& Boulon Allen	Ø1/4"x20x1-1/2"	2	3	LEG RIGHT&JAMBE DROITE		1	
		Lock washer& Rondelle de blocage	Ø1/4" x12x2mm						
		Flat washer& Rondelle plate	Ø1/4" x19x2mm						
D		Allen bolt& Boulon Allen	Ø1/4"x20x1-1/2"	4	4	LEG LEFT&JAMBE GAUCHE		1	
		Lock washer& Rondelle de blocage	Ø1/4" x12x2mm						
		Flat washer& Rondelle plate	Ø1/4" x19x2mm						
E		Screw& Vis	#8x1-3/4"	4	5	BOTTOM RIGHT& EN BAS À DROITE		1	
		Allen key& clé Allen	4mm	1	6	BOTTOM LEFT& EN BAS À GAUCHE		1	



**ASSEMBLY COMPLETED
ASSEMBLAGE TERMINÉ**

Assembly Instruction

Instructions d'assemblage

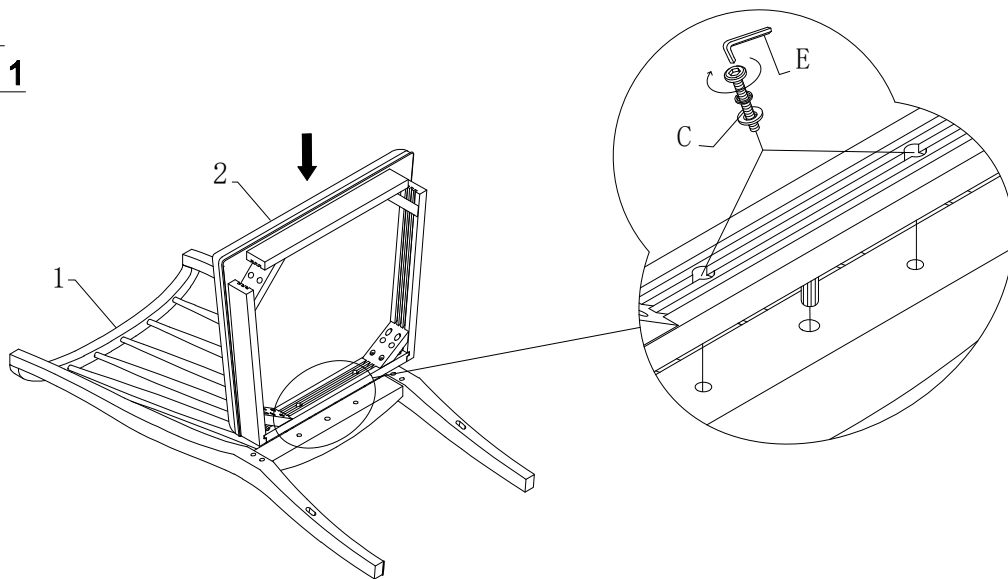
6066-561BS Slat Back Side Chair

*****Caution: Please read all instructions carefully before starting the assembly process. These parts are cumbersome and heavy. Therefore, two people are recommended in order to prevent personal injury and ensure the parts are not damaged during the assembly.**

*****Avertissement: veuillez lire toutes les instructions attentivement avant de commencer l'assemblage. Ces pièces sont encombrantes et lourdes. Il est recommandé d'être deux personnes pour l'assemblage afin de prévenir des blessures et/ou risquer d'endommager les pièces.**

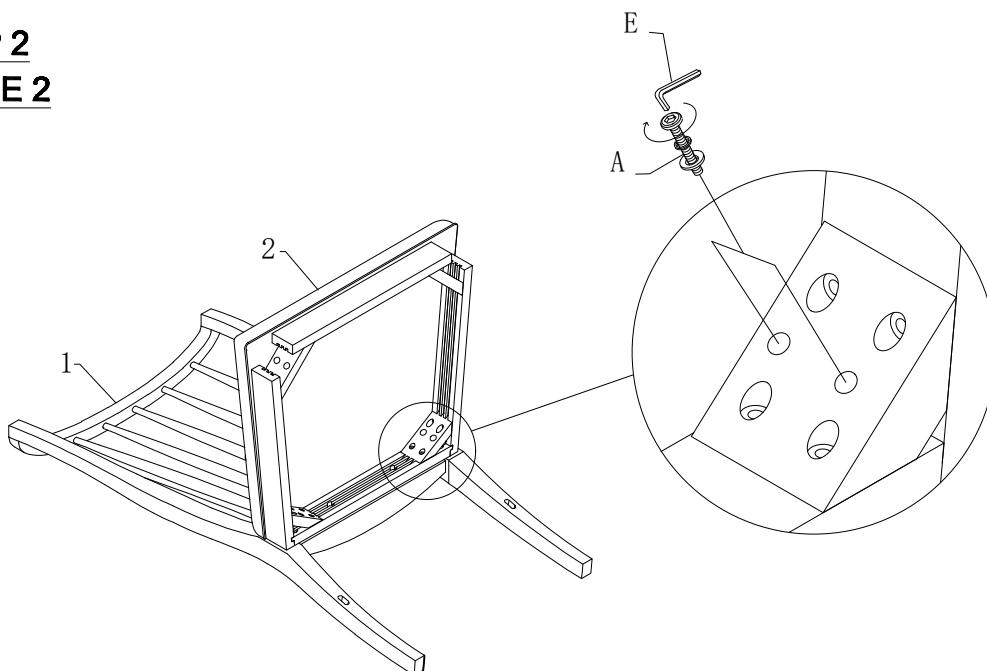
STEP 1

ÉTAPE 1



STEP 2

ÉTAPE 2



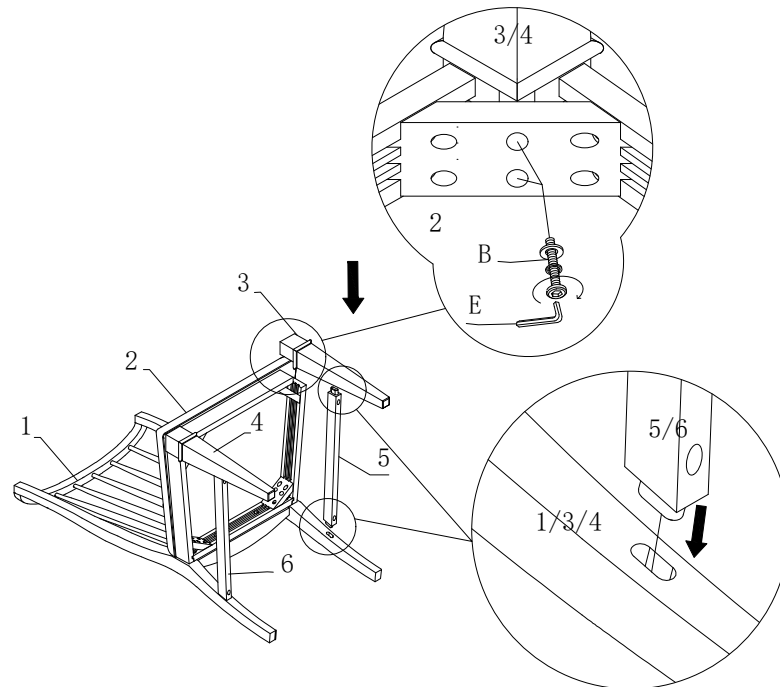
6066-561BS Slat Back Side Chair

*****Caution: Please read all instructions carefully before starting the assembly process. These parts are cumbersome and heavy. Therefore, two people are recommended in order to prevent personal injury and ensure the parts are not damaged during the assembly.**

*****Avertissement: veuillez lire toutes les instructions attentivement avant de commencer l'assemblage. Ces pièces sont encombrantes et lourdes. Il est recommandé d'être deux personnes pour l'assemblage afin de prévenir des blessures et/ou risquer d'endommager les pièces.**

STEP 3

ÉTAPE 3



STEP 4

ÉTAPE 4

