



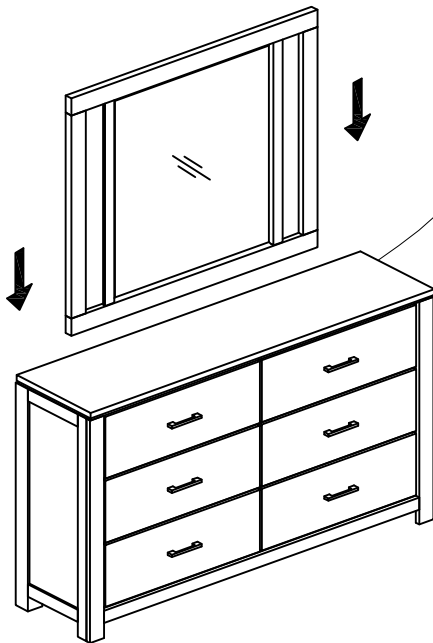
ASSEMBLY INSTRUCTION / INSTRUCTION D'ASSEMBLAGE

Item No.: 1486 - 6 Mirror / Miroir

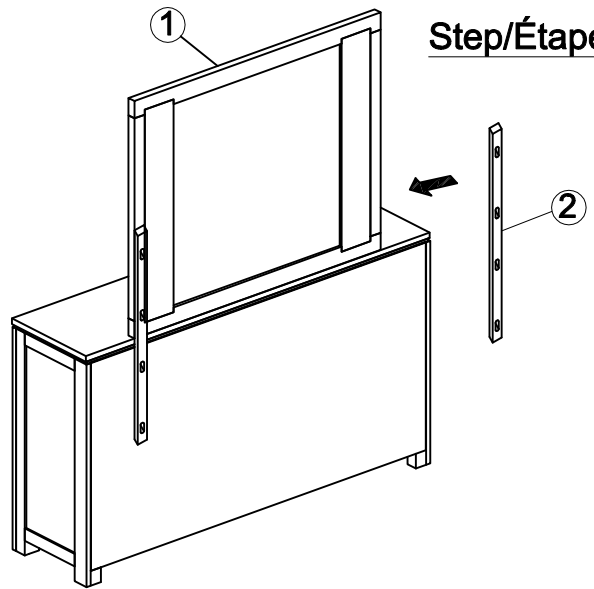
Thank you for purchasing this quality product. Be sure to check all packing material carefully for small Hardware which may have come loose inside the carton during shipment. Identify and count all hardware and compare with the hardware list below / Merci d'avoir acheté ce produit de qualité. Assurez-vous de vérifier soigneusement tout le matériel d'emballage pour le petit matériel qui peut s'être détaché à l'intérieur du carton pendant l'expédition. Identifiez et comptez tout le matériel et comparez avec la liste de matériel ci-dessous.

★ Remark/Remarque : there is a tip restraint kit provided on the back of this product. Please read the directions thoroughly and install immediately when placed in home / il y a un kit de retenue de pointe fourni au dos de ce produit. Veuillez lire attentivement les instructions et installer immédiatement une fois placé dans la maison.

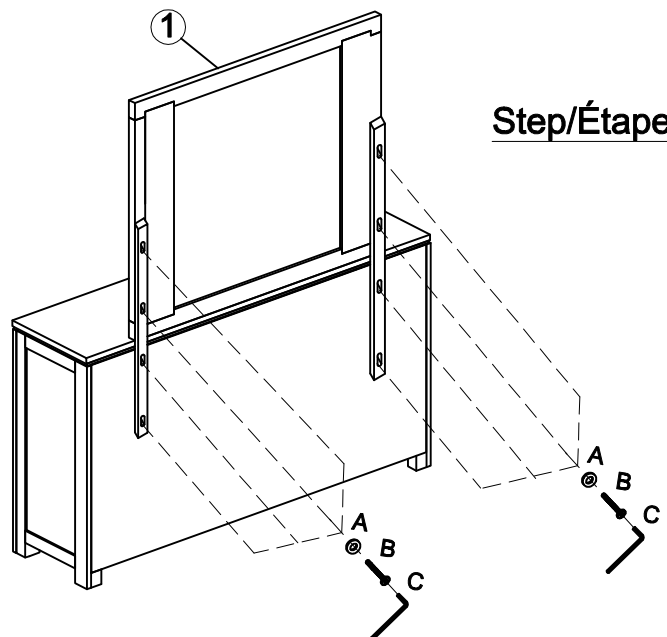
Step/Étape 1



Step/Étape 2



Step/Étape 3



Hardware List/Liste du matériel

NO.	Description/La description	Figure/Chiffre	Q'TY
A	Flat washer/Rondelle plate 1/4"	⊙	8PCS
B	Bolt 1/4" x 1.77"L	⊗	8PCS
C	Allen Key/Clé Allen	L	1PC

Part List/Liste des pièces		
NO.	Description/La description	Q'TY
1	Mirror/Miroir	1PC
2	Mirror Support/Prise en charge du miroir	2PCS

NOTEE/NOTE :



Must tighten screws periodically with use. Screws will become loose, check tightness of all screws every 6-8 weeks/Doit serrer les vis périodiquement avec l'utilisation. Les vis se desserreront, vérifiez le serrage de toutes les vis toutes les 6 à 8 semaines..