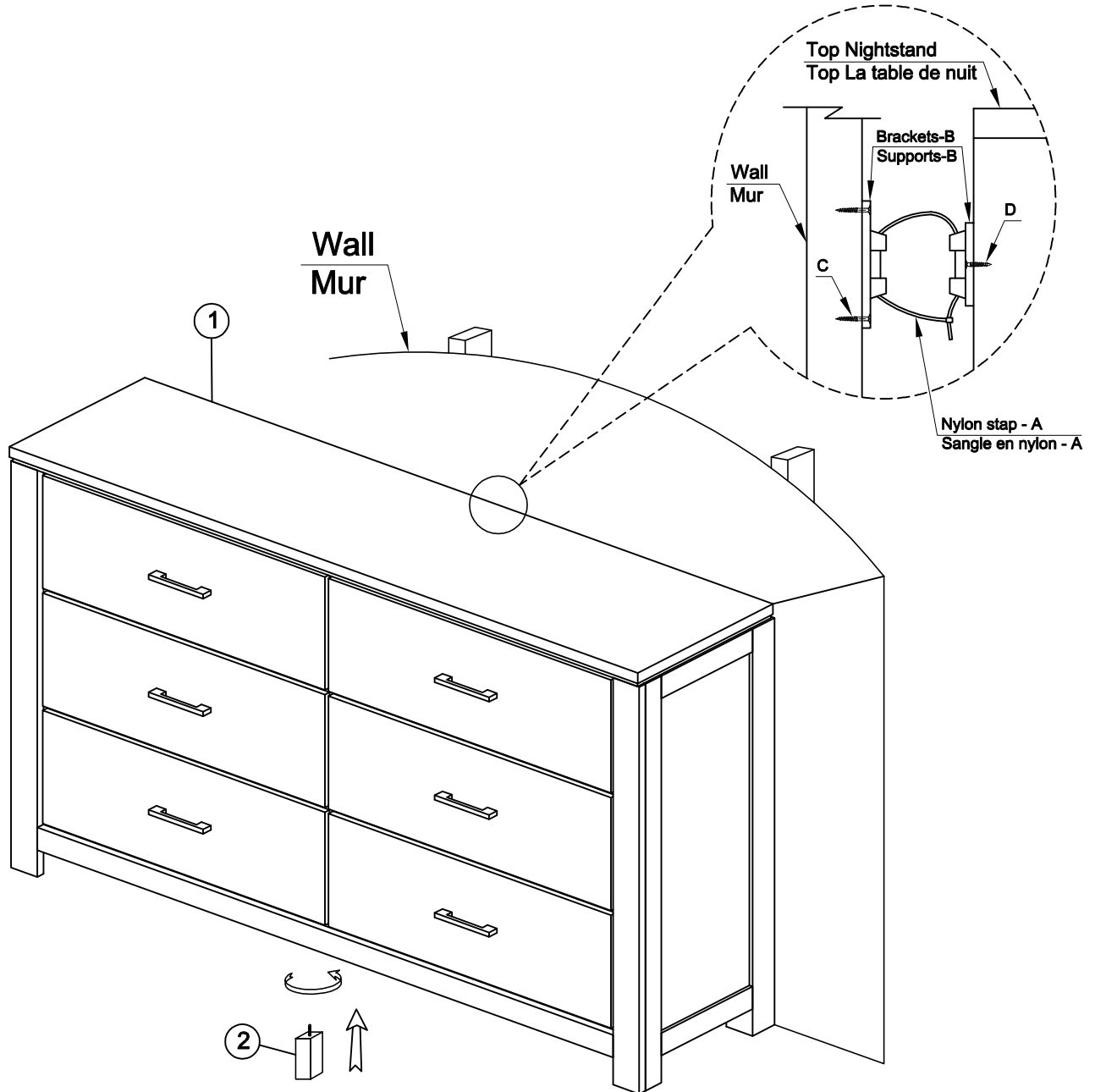




ASSEMBLY INSTRUCTION / INSTRUCTION D'ASSEMBLAGE

Item No.: 1486-5M Dresser / Bureau Double

Thank you for purchasing this quality product. Be sure to check all packing material carefully for small Hardware which may have come loose inside the carton during shipment. Identify and count all hardware and compare with the hardware list below / Merci d'avoir acheté ce produit de qualité. Assurez-vous de vérifier soigneusement tout le matériel d'emballage pour le petit matériel qui peut s'être détaché à l'intérieur du carton pendant l'expédition. Identifiez et comptez tout le matériel et comparez avec la liste de matériel ci-dessous.



Anti-Tipping Hardware Pack				Part List/Liste des pièces		
NO.	Description/La description	Figure/Chiffre	Q'TY	NO.	Description/La description	Q'TY
A	Cable Tie/Attache de câble		1PC	1	Dresser/Bureau Double	1PC
B	Bracket		2PCS	2	Support leg/Jambe de soutien	1PC
C	Screw/Vis Ø4*1.25"L		2PCS			
D	Screw/Vis Ø4*7/8"L		2PCS			

NOTE/NOTE :



Must tighten screws periodically with use. Screws will become loose, check tightness of all screws every 6-8 weeks/Doit serrer les vis périodiquement avec l'utilisation. Les vis se desserreront, vérifiez le serrage de toutes les vis toutes les 6 à 8 semaines..