

# VICTROLA™

## Bluetooth® Platenspeler

Model: VSC-550BT



### Handleiding

LEES DEZE HANDLEIDING VOOR GEBRUIK ZORGVULDIG DOOR EN  
BEWAAR DEZE VOOR VERDERE RAADPLEGING IN DE TOEKOMST.

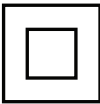
## INHOUDSOPGAVE

VEILIGHEIDSINSTRUCTIE .....	2
WEEE- EN CE-VERKLARINGEN .....	3
SPECIFICATIES .....	4
DE STROOMADAPTERSTEKKER INSTALLEREN/VERWIJDEREN .....	4
SAMENSTELLING VAN DE DRAAITAFEL .....	5
BEDIENING VAN DE PLATENSPELER.....	6
STROOMVOORZIENING .....	6
BASISBEDIENING .....	6
DE NAALD VERVANGEN .....	6
BEDIENING BLUETOOTH .....	7
BEDIENING AUX-IN.....	7
BEDIENING OORTELEFOO.....	7

## VEILIGHEIDSINSTRUCTIES

1. Lees deze instructies – Lees alle veiligheids- en bedieningsinstructies voordat u dit product gebruikt.
2. Bewaar deze instructies – Bewaar deze veiligheids- en bedieningsinstructies voor verdere raadpleging in de toekomst.
3. Neem alle waarschuwingen in acht – Neem alle waarschuwingen op het apparaat en in de handleiding in acht.
4. Volg alle instructies op – Volg alle bedienings- en gebruiksinstructies op.
5. Gebruik dit apparaat niet in de buurt van water - Het apparaat mag niet in de buurt van water of vocht worden gebruikt, bijvoorbeeld in een natte kelder of in de buurt van een zwembad.
6. Reinig alleen met een droge doek.
7. Blokkeer geen ventilatieopeningen. Houd ten minste 5 cm vrij rondom het apparaat voor voldoende ventilatie. Installeer het product in overeenstemming met de instructies van de fabrikant.
8. Installeer het apparaat niet in de buurt van warmtebronnen zoals radiatoren, warmteroosters, kachels of andere apparaten (inclusief versterkers) die warmte produceren.
9. Probeer niet om veiligheidsvoorzieningen zoals de gepolariseerde of geaarde stekker te omzeilen. Een gepolariseerde stekker heeft twee pinnen waarvan de ene breder is dan de andere. Een aardingsstekker heeft twee pinnen en een derde aardepin. De brede pin of de aardepin is bedoeld voor uw veiligheid. Als de meegeleverde stekker niet in uw wandcontactdoos past, raadpleeg dan een elektricien om de verouderde wandcontactdoos te vervangen.
10. Zorg ervoor dat er niet op het netsnoer kan worden gelopen en dat het niet bekneld kan raken, met name bij de stekkers, wandcontactdozen en op het punt waar het netsnoer uit het apparaat komt.
11. Gebruik alleen hulpstukken/accessoires die zijn gespecificeerd door de fabrikant.
12. Gebruik het apparaat uitsluitend in combinatie met een wagen, standaard, statief, bevestigingsbeugel of tafel gespecificeerd door de fabrikant of verkocht met het apparaat. Wanneer een wagen of stellage wordt gebruikt, wees dan voorzichtig bij het verplaatsen van de wagen-apparaat-combinatie, dit om letsel door kantelen te voorkomen.
13. Koppel het apparaat los van de netvoeding tijdens onweer of wanneer het voor een langere periode niet wordt gebruikt.
14. Laat alle onderhoud uitvoeren door gekwalificeerd personeel. Reparatie is vereist wanneer het apparaat op enigerlei wijze is beschadigd, bijvoorbeeld in geval van beschadiging van het netsnoer of de stekker, er vloeistof is gemorst of voorwerpen in het apparaat zijn gevallen, het apparaat is blootgesteld geweest aan regen of vocht, niet normaal werkt of gevallen is.
15. Plaats het apparaat op een goed geventileerde plaats.
16. Gebruik alleen hulpstukken/accessoires die zijn gespecificeerd of geleverd door de fabrikant



17. Stel het apparaat niet bloot aan regen of vocht om het risico op brand of elektrische schokken te verminderen. Het apparaat mag niet worden blootgesteld aan druppels of spatten en er mogen geen voorwerpen gevuld met vloeistof (bijvoorbeeld een vaas bloemen) op het apparaat worden geplaatst.
18. De hoofdstekker dient als stroomonderbreker en moet daarom te allen tijde gemakkelijk bereikbaar te zijn.
19. Dit product is niet bedoeld voor commercieel gebruik. Alleen voor huishoudelijk gebruik.
20.  Dit apparaat is een Klasse II of dubbel-geïsoleerd elektrisch apparaat. Het is zo ontworpen dat geen veilige aansluiting op elektrische aarding is vereist.

21.

 <p>Het bliksemsymbool in een driehoek waarschuwt de gebruiker voor gevaarlijke, niet-geïsoleerde netspanning in het apparaat, groot genoeg om een risico van een elektrische schok te vormen.</p>	<p><b>VOORZICHTIG</b></p> <p><b>RISICO VAN ELEKTRISCHE SCHOK NIET OPENEN</b></p> <p>VOORZICHTIG: OM HET RISICO OP ELEKTRISCHE SCHOK TE VOORKOMEN, VERWIJDER DE AFDEKKING (OF ACHTERKANT) NIET. HET APPARAAT BEVAT GEEN DOOR DE GEBRUIKER TE REPAREREN ONDERDELEN. LAAT ONDERHOUD EN REPARATIE OVER AAN GEKWALIFICEERD ONDERHOUDSPERSONEEL.</p>	 <p>Het uitroepteken in een driehoek attendeert de gebruiker op belangrijke bedienings- en onderhoudsinstructies in de handleiding meegeleverd bij het apparaat.</p>
---	--	---

**Waarschuwing:** Stel het apparaat niet bloot aan regen of vocht om het risico op brand of elektrische schokken te verminderen. Plaats geen open vuurbronnen, zoals aangestoken kaarsen, op het apparaat.

**Voorzichtig:** Wijzigingen of aanpassingen aan dit apparaat die niet uitdrukkelijk zijn goedgekeurd door de fabrikant, kunnen de bevoegdheid van de gebruiker om het apparaat te bedienen ongeldig maken. Het gebruik van andere instellingen of aanpassingen of de uitvoering van andere procedures dan hierin vermeld, kan leiden tot blootstelling aan gevaar.

## WEEE- EN CE-VERKLARINGEN



### WEEE marking

#### Afvoer van uw oude product

Uw product is ontworpen en vervaardigd met hoogwaardige materialen en componenten, die kunnen worden gerecycled en opnieuw gebruikt. Het symbool van de doorgekruiste vuilnisbak op het product betekent dat het product valt onder Europese richtlijn 2002/96/EC. Stel uzelf op de hoogte van het lokale inzamelingssysteem voor elektrische en elektronische producten. Volg de lokale regelgeving en voer uw oude producten niet af met uw normaal huishoudelijk afval. De juiste afvoer van uw oude product helpt mogelijke negatieve gevolgen voor het milieu en de volksgezondheid te voorkomen.



Dit apparaat voldoet aan de volgende EU-richtlijnen: 2014/35/EU Laagspanningsrichtlijn (LVD) en de richtlijn betreffende elektromagnetische compatibiliteit (EMC) /2014/30/EU

U kunt de volledige ELI-conformiteitsverklaring downloaden van [www.victrola.com/eudoc](http://www.victrola.com/eudoc)

Geïmporteerd door:

Exertis Supply Chain Services Ltd.

M50 Business Park, Ballymount Rd. Upper, Dublin 12, D12 T4C2, Ireland

## SPECIFICATIES

Stroomvoorziening: ..... ..... Luidsprekerimpedantie: ..... Maximaal stroomverbruik: ..... Inbegrepen: .....	Wisselstroomadapter: 100-240, 50-60Hz Gelijkstroom -5V/1 A 4ohm, 3W 6W draaitafel, handleiding, draaitafelinfoblad, 5 V/1 A schakelvoeding met 2 stekkers en een 45-toeren-adapter
--	---

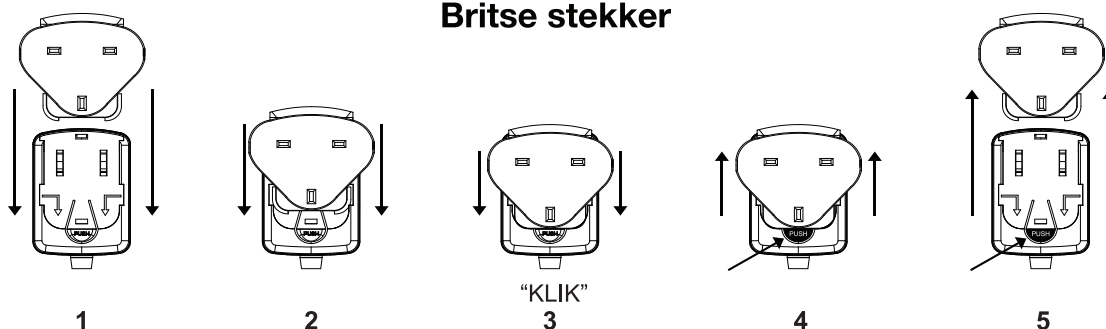
Geproduceerd in China.  
 Het ontwerp en de specificaties van dit product kunnen zonder kennisgeving worden gewijzigd.

Bluetooth is een gedeponerd handelsmerk van Bluetooth SIG, Inc.  
 Andere handelsmerken en handelsnamen behoren toe aan hun betreffende eigenaars

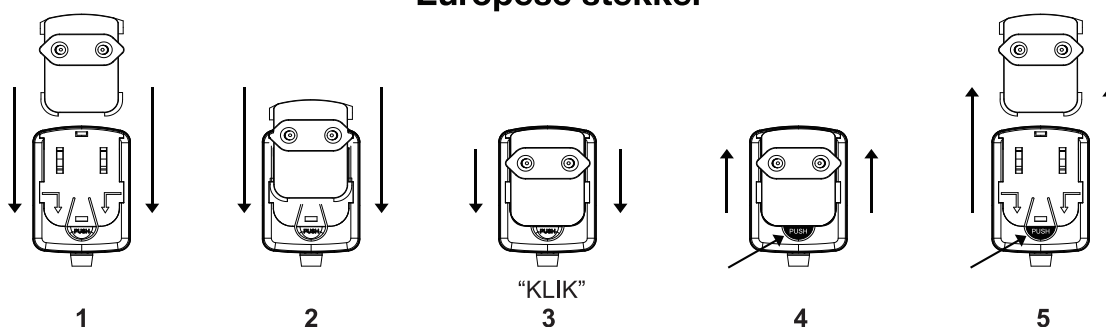
Dit product wordt vervaardigd en verkocht door Innovative Technology Electronics LLC. Victrola en het Victrola-logo zijn handelsmerken van Technicolor of aan haar gelieerde ondernemingen en worden onder licentie gebruikt door Innovative Technology Electronics LLC. Het noemen van andere producten, dienst-, bedrijfs-, handels- of productnamen en -logo's in deze handleiding houdt geen aanbeveling of sponsoring in door Technicolor of aan haar gelieerde ondernemingen

## DE STROOMADAPTERSTEKKER INSTALLEREN/VERWIJDEREN

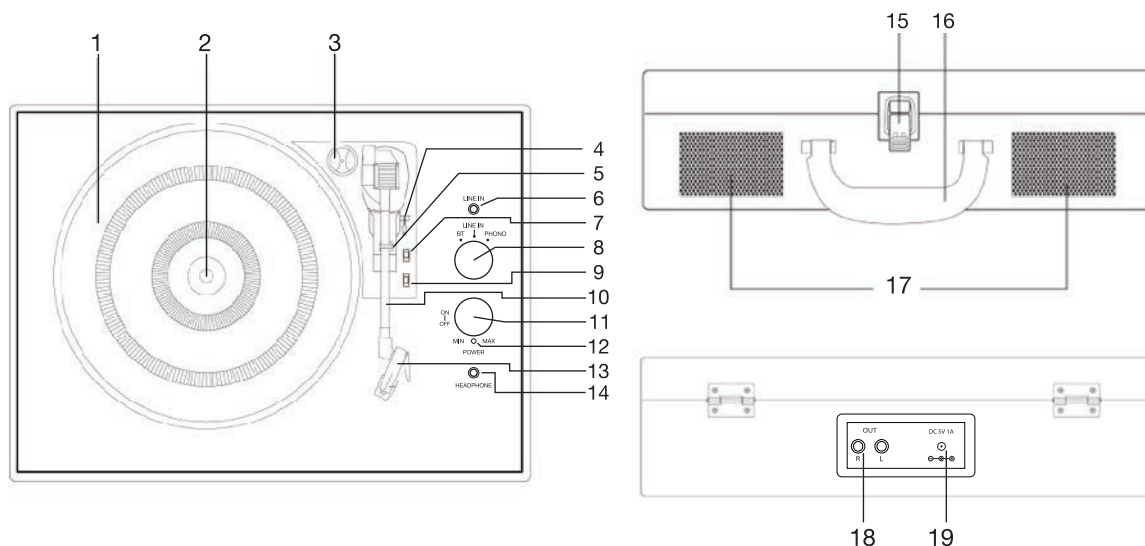
### Britse stekker



### Europese stekker



## SAMENSTELLING VAN DE DRAAITAFEL



1. DRAAITAFEL
2. DRAAITAFELAS
3. 45 RPM-ADAPTER
4. HEFHENDEL
5. TOONARMKLEM
6. LINE-IN-INGANG
7. TOERENTALKEUZESCHAKELAAR
8. FUNCTIEKNOP VOOR BT (BLUETOOTH), LINE-IN, PHONO
9. AUTO/HAND-STOP-SCHAKELAAR
10. TOONARM
11. VOEDING AAN/UIT EN VOLUMEREGELKNOP
12. STROOM/BLUETOOTH-LICHTINDICATOR
13. NAALDELEMENT
14. HOOFDTELEFOONAANSLUITING
15. DRUKGESP
16. HANDGREEP
17. LUIDSPREKERS
18. RCA-UITGANG
19. STROOMADAPTERINGANG



# BEDIENING VAN DE PLATENSPELER

## STROOMVOORZIENING

Steek de adapterstekker in de gelijkstroomingang (DC IN) aan de achterzijde van het apparaat en sluit vervolgens de wisselstroom/gelijkstroom-adapter (AC/DC-adapter; 5 V/1 A AC 100-240 V, 50-60 Hz) aan op een wisselstroom/gelijkstroom-wandcontactdoos.

## BASISBEDIENING

1. Open de DRUKGESP aan de voorzijde van de platenkoffer en open de klep
2. Draai de FUNCTIEKNOP naar de PHONO-positie. Schakel het apparaat AAN door de VOLUMEKNOP rechtsom te draaien. De rode LED licht op ten teken dat de draaitafel AAN staat.
3. Plaats een grammofoonplaat op de DRAAITAFEL en selecteer het gewenste toerental (33 1/3 / 45 / 78) door de TOERENTALKEUZESCHAKELAAR op het juiste toerental in te stellen voor de grammofoonplaat.  
*Let op: Gebruik bij het afspelen van een 45-toeren-grammofoonplaat de meegeleverde 45-toeren-ADAPTER uit de houder naast de toonarm.*
4. Open de TOONARMKLEM om de TOONARM te ontgrendelen. Duw de HEFHENDEL naar achteren om de toonarm omhoog te brengen. Beweeg de toonarm voorzichtig over de grammofoonplaat naar de gewenste positie. De draaitafel begint te draaien wanneer de toonarm naar de grammofoonplaat toe wordt bewogen. Duw de hefhendel naar voren en laat de arm langzaam op de gewenste positie op de grammofoonplaat zakken om te beginnen met afspelen.  
*Let op: De draaitafel begint pas te draaien wanneer de toonarm over de grammofoonplaat heen wordt bewogen en tegelijkertijd Auto Stop AAN staat.*
5. Als de AUTO/HAND-STOP-SCHAKELAAR AAN staat, stopt de draaitafel automatisch nadat grammofoonplaat afgespeeld is. Als deze schakelaar op UIT staat, stopt de draaitafel NIET automatisch nadat de grammofoonplaat afgespeeld is.
6. Regel het geluidsniveau door aan de VOLUMEKNOP te draaien.

## DE NAALD VERVANGEN (Vervangingsnaald # ITNP-Y1)

### De naald uit het element verwijderen

1. Plaats een schroevendraaier tegen de naaldpunt en druk voorzichtig naar beneden in richting "A".

**Waarschuwing:** Te veel kracht kan de naald beschadigen of breken.

2. Trek de naald naar buiten in richting "B".

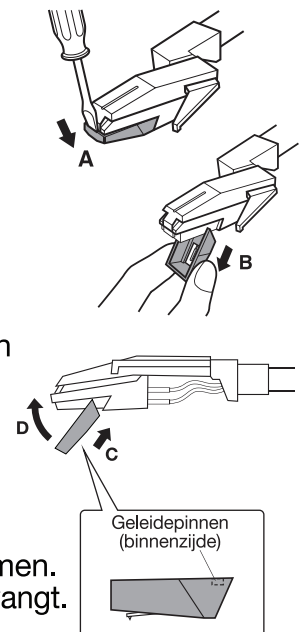
### Een nieuwe naald plaatsen

1. Houd de naald bij de punt vast en steek het achtereinde van de naald in het element door in richting "C". te drukken.
2. Duw de naald omhoog richting "D" totdat het achtereinde vastklikt.

### Voorzichtig:

- Verwijder of buig de naald niet
- Raak de naald niet aan, dit om letsel aan uw hand te voorkomen.
- Schakel de stroom van het apparaat uit voordat u de naald vervangt.
- Buiten bereik van kinderen houden.

**Opmerking:** Bij normaal gebruik gaat de naald ongeveer 50 afspelingen mee. Vervang de naald zodra u een verschil in geluidskwaliteit opmerkt.



## BEDIENING BLUETOOTH

Met behulp van de Bluetooth-functie kan een extern apparaat met Bluetooth-connectiviteit draadloos worden verbonden met de platenspeler.

1. Schakel het apparaat AAN door de VOLUMEKNOP rechtsom te draaien.
2. Draai de FUNCTIEKNOP naar de BT (Bluetooth®) positie, het blauwe LED-lampje licht nu knipperend op.
3. Schakel de Bluetooth-instelling van uw externe apparaat in. Wacht even en zoek vervolgens de Bluetooth-koppelingsnaam "**Vintage Turntable**".
4. Selecteer de Bluetooth-koppelingsnaam om verbinding te maken met het andere apparaat. Wanneer de koppeling tot stand gekomen is, stopt het blauwe LED-lampje met knipperend oplichten.
5. Dit apparaat is nu via Bluetooth gekoppeld aan uw externe apparaat!
6. Draai aan de VOLUMEKNOP om het geluidsniveau te regelen.

## BEDIENING AUX-IN

Een externe audiobron (AUX, zoals een CD/MP3-speler, mobiele telefoon, of computer) kan via de LINE IN-INGANG op deze luidspreker worden aangesloten.

1. Steek een afneembare AUX-kabel (niet meegeleverd) in de AUX IN-ingang op het achterpaneel van de luidspreker.
2. Draai de FUNCTIEKNOP naar de LINE-IN positie, de LED licht nu PAARS op.
3. Sluit het andere uiteinde van de AUX-kabel aan op de Hoofdtelefoon of de LINE OUT-uitgang van uw externe bron.
4. Schakel het apparaat AAN door de VOLUMEKNOP rechtsom te draaien.
5. Draai aan de VOLUMEKNOP om het geluidsniveau te regelen.

## BEDIENING OORTELEFOON

Steek de stekker van de oortelefoon in de oortelefooningang op het functiepaneel om naar de grammofoonplaat te luisteren. De ingebouwde luidspreker stopt met geluidweergave zodra de oortelefoons zijn aangesloten.

Let op: Voor de beste prestaties en bescherming van de draaitafel, ontkoppel de draaitafel wanneer deze niet in gebruik is.