

# VICTROLA™



## **Hampton** **Bluetooth® Platenspeler**

Model: VM-130

### **Handleiding**

LEES DEZE HANDLEIDING VOOR GEBRUIK ZORGVULDIG DOOR EN  
BEWAAR DEZE VOOR VERDERE RAADPLEGING IN DE TOEKOMST.

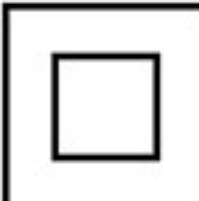
## INHOUDSOPGAVE

VEILIGHEIDSINSTRUCTIES.....	2
SPECIFICATIES .....	3
WEEE- EN CE-VERKLARINGEN .....	4
DE STROOMADAPTERSTEKKER INSTALLEREN/VERWIJDEREN .....	4
SAMENSTELLING VAN DE DRAAITAFEL .....	5
BEDIENING VAN DE PLATENSPELER.....	6
STROOMVOORZIENING .....	6
BASISBEDIENING .....	6
VERVANGING NAALD VAN DRAAITAFEL.....	7
BEDIENING BLUETOOTH .....	7
UITGANGSBEDIENING .....	7

## VEILIGHEIDSINSTRUCTIES

1. Lees deze instructies – Lees alle veiligheids- en bedieningsinstructies voordat u dit product gebruikt.
2. Bewaar deze instructies – Bewaar deze veiligheids- en bedieningsinstructies voor verdere raadpleging in de toekomst.
3. Neem alle waarschuwingen in acht – Neem alle waarschuwingen op het apparaat en in de handleiding in acht.
4. Volg alle instructies op – Volg alle bedienings- en gebruiksinstructies op.
5. Gebruik dit apparaat niet in de buurt van water – Het apparaat moet niet worden gebruikt in de buurt van water of vocht – bijvoorbeeld in een natte kelder, in de buurt van een zwembad of in de buurt van andere natte gebieden.
6. Reinig alleen met een droge doek.
7. Blokkeer geen ventilatieopeningen. Houd ten minste 5 cm vrij rondom het apparaat voor voldoende ventilatie. Installeer het product in overeenstemming met de instructies van de fabrikant.
8. Installeer het apparaat niet in de buurt van warmtebronnen zoals radiatoren, warmteroosters, kachels of andere apparaten (inclusief versterkers) die warmte produceren.
9. Probeer niet om veiligheidsvoorzieningen zoals de gepolariseerde of geaarde stekker te omzeilen. Een gepolariseerde stekker heeft twee pinnen waarvan de ene breder is dan de andere. Een aardingsstekker heeft twee pinnen en twee aardcontacten. De brede pin of de aardepin is bedoeld voor uw veiligheid. Als de meegeleverde stekker niet in uw wandcontactdoos past, raadpleeg dan een elektricien om de verouderde wandcontactdoos te vervangen.
10. Zorg ervoor dat er niet op het netsnoer kan worden gelopen en dat het niet bekneld kan raken, met name bij de stekkers, wandcontactdozen en op het punt waar het netsnoer uit het apparaat komt.
11. Gebruik alleen hulpstukken/accessoires die zijn gespecificeerd door de fabrikant.
12. Gebruik het apparaat uitsluitend in combinatie met een wagen, standaard, statief, bevestigingsbeugel of tafel gespecificeerd door de fabrikant of verkocht met het apparaat. Wanneer een wagen of stellage wordt gebruikt, wees dan voorzichtig bij het verplaatsen van de wagen-apparaat-combinatie, dit om letsel door kantelen te voorkomen.
13. Koppel het apparaat los van de netvoeding tijdens onweer of wanneer het voor een langere periode niet wordt gebruikt.
14. Laat alle onderhoud uitvoeren door gekwalificeerd personeel. Reparatie is vereist wanneer het apparaat op enigerlei wijze is beschadigd, bijvoorbeeld in geval van beschadiging van het netsnoer of de stekker, er vloeistof is gemorst of voorwerpen in het apparaat zijn gevallen, het apparaat is blootgesteld geweest aan regen of vocht, niet normaal werkt of gevallen is.
15. Plaats het apparaat op een goed geventileerde plaats.
16. Gebruik alleen hulpstukken/accessoires die zijn gespecificeerd of geleverd door de fabrikant
17. Stel het apparaat niet bloot aan regen of vocht om het risico op brand of elektrische schokken te verminderen. Het apparaat mag niet worden blootgesteld aan druppels of spatten en er mogen geen voorwerpen gevuld met vloeistof (bijvoorbeeld een vaas bloemen) op het apparaat worden geplaatst.
18. De hoofdstekker dient als stroomonderbreker en moet daarom te allen tijde gemakkelijk bereikbaar te zijn.
19. Dit product is niet bedoeld voor commercieel gebruik. Alleen voor huishoudelijk gebruik.



20.  Dit apparaat is een Klasse II of dubbel-geïsoleerd elektrisch apparaat. Het is zo ontworpen dat geen veilige aansluiting op elektrische aarding is vereist.

21.  De bliksemschicht met pijlpunt binnen een gelijkzijdige driehoek is bedoeld om de gebruiker te waarschuwen voor de aanwezigheid van niet-geïsoleerde "gevaarlijke spanning" binnen de behuizing van het product die van voldoende omvang kan zijn om te zorgen voor een risico op een elektrische schok.

**VOORZICHTIG**  
RISICO OP ELEKTRISCHE SCHOK, NIET OPENEN

VOORZICHTIG: OM HET RISICO OP ELEKTRISCHE SCHOK TE VOORKOMEN, VERWIJDER DE AFDEKKING (OF ACHTERKANT) NIET. BEVAT GEEN DOOR DE GEBRUIKER TE ONDERHOUDEN ONDERDELEN. VERWIJS ONDERHOUD NAAR GEKWALIFICEERDE ONDERHOUDSPROFESSIONALS.

 Het uitroepteken in een driehoek attendeert de gebruiker op belangrijke bedienings- en onderhoudsinstructies in de handleiding meegeleverd bij het apparaat

**Waarschuwing:** Stel het apparaat niet bloot aan regen of vocht om het risico op brand of elektrische schokken te verminderen. Plaats geen open vuurbronnen, zoals aangestoken kaarsen, op het apparaat.

**Voorzichtig:** Wijzigingen of aanpassingen aan dit apparaat die niet uitdrukkelijk zijn goedgekeurd door de fabrikant, kunnen de bevoegdheid van de gebruiker om het apparaat te bedienen ongeldig maken. Het gebruik van andere instellingen of aanpassingen of de uitvoering van andere procedures dan hierin vermeld, kan leiden tot blootstelling aan gevaar.

## SPECIFICATIES

Stroomvoorziening: .....	Wisselstroomadapter: 100-240, 50-60Hz
.....	Luidspreker van DC-12V/2.0A
Impedantie:.....	4", 4 Ohm/Tweeter 20 mm, 4 Ohm
Maximaal stroomverbruik:.....	30W
Inbegrepen: .....	Draaitafel, luidsprekers, instructiehandleiding, bedieningsblad draaitafel, schakelvoeding van 12V/2,0A, Luidsprekerkabels en 45 RPM-adapter

Ontwerp en specificaties kunnen zonder voorafgaande kennisgeving worden gewijzigd.

Bluetooth is een gedeponeerd handelsmerk van Bluetooth SIG, Inc. Andere handelsmerken en handelsnamen behoren toe aan hun betreffende eigenaars.

Dit product wordt vervaardigd en verkocht door Innovative Technology Electronics LLC. Victrola en het Victrola-logo zijn handelsmerken van Technicolor of aan haar gelieerde ondernemingen en worden onder licentie gebruikt door Innovative Technology Electronics LLC. Alle andere product-, service-, bedrijfs-, handels- of productnamen en logo's waarnaar hierin wordt verwezen, worden niet onderschreven noch gesponsord door Technicolor of aan haar gelieerde ondernemingen.

**Geproduceerd in China.**

## WEEE- EN CE-VERKLARINGEN



### WEEE-markering

#### Afvoer van uw oude product

Uw product is ontworpen en vervaardigd met hoogwaardige materialen en componenten, die kunnen worden gerecycled en opnieuw gebruikt.

Wanneer dit symbool van een doorgekruiste afvalcontainer op een product is bevestigd, betekent dit dat het product valt onder de Europese Richtlijn 2002/96/EG. Stel uzelf op de hoogte van uw lokale inzamelingsstelsel voor elektrische en elektronische producten. Volg de lokale regelgeving en voer uw oude producten niet af met uw normaal huishoudelijk afval. De juiste afvoer van uw oude product helpt mogelijke negatieve gevolgen voor het milieu en de volksgezondheid te voorkomen.



Dit apparaat voldoet aan de volgende EU-richtlijnen: Laagspanningsrichtlijn 2014/35/EU en de EMC-richtlijn 2014/30/EU.

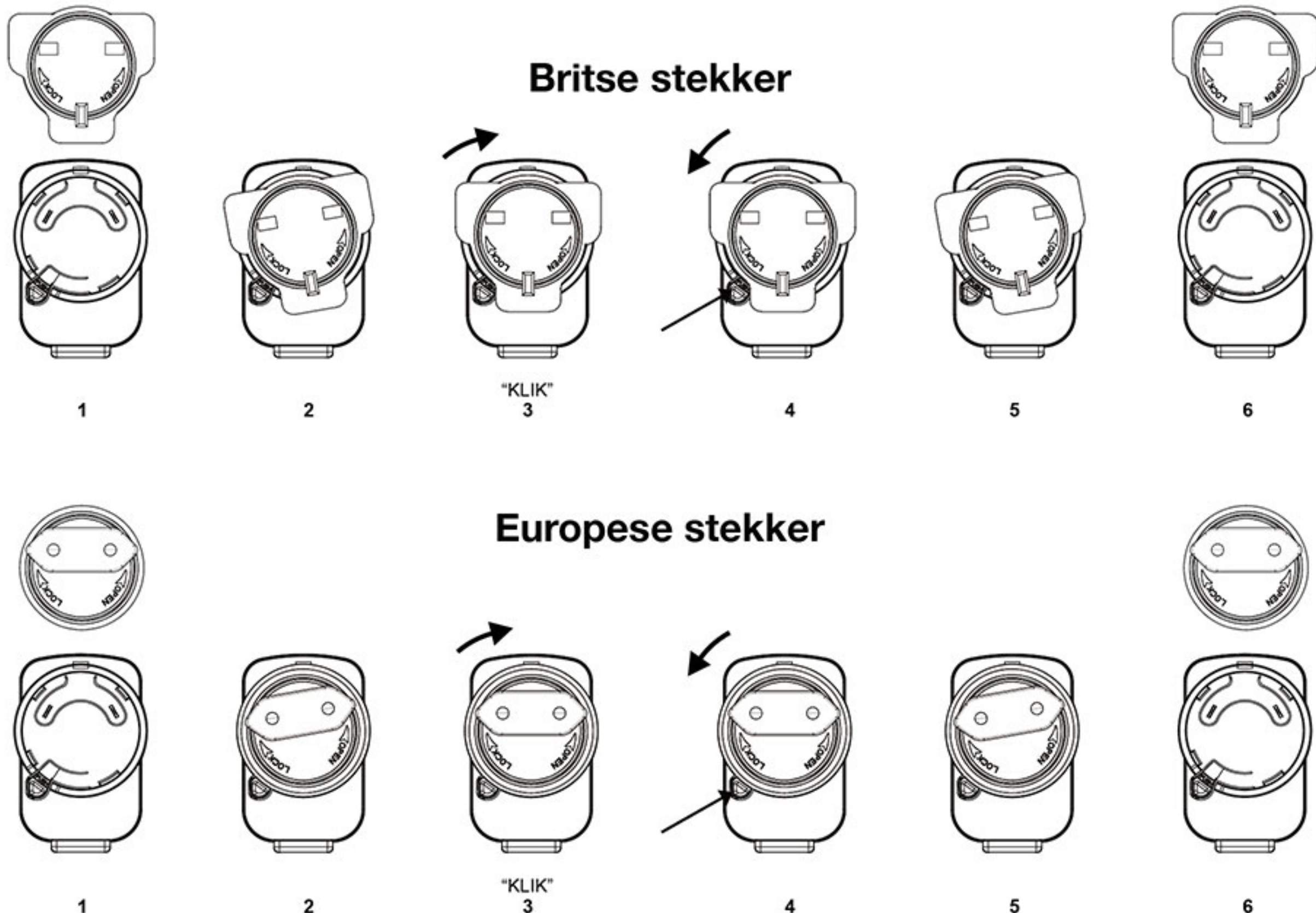
U kunt de volledige Verklaring van conformiteit met EU-richtlijnen downloaden van [www.victrola.com/eudoc](http://www.victrola.com/eudoc)

Geïmporteerd door:

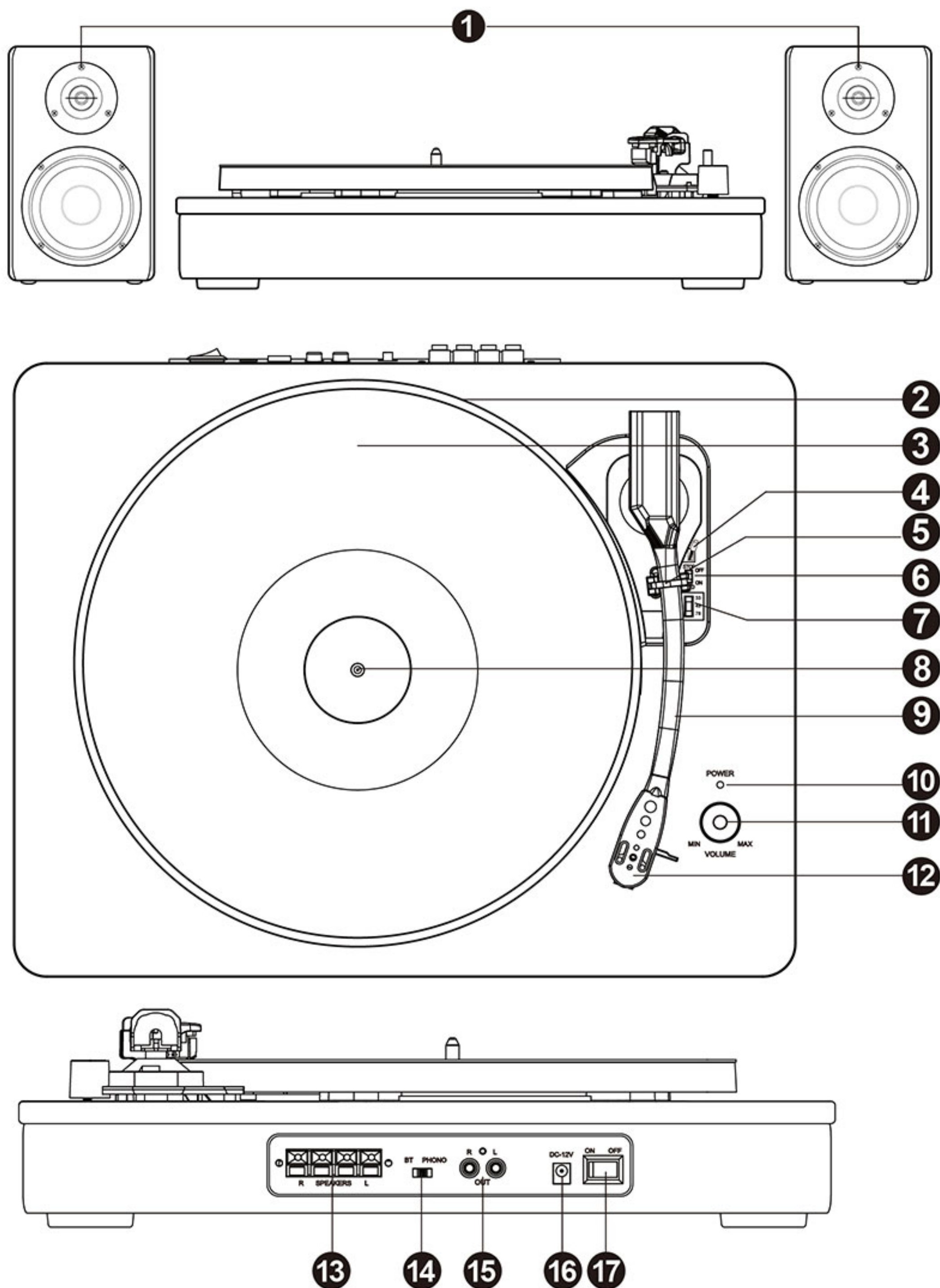
Exertis Supply Chain Services Ltd.

M50 Business Park, Ballymount Rd. Upper, Dublin 12, D12 T4C2, Ierland

## DE STROOMADAPTERSTEKKER INSTALLEREN/VERWIJDEREN



## SAMENSTELLING VAN DE DRAAITAFEL



- |    |   |     |   |
|----|---|-----|---|
| 1. | Luidsprekers  | 9.  | Toonarm                                 |
| 2. | Draaitafel  | 10. | LED-indicatelampje voor Voeding/Functie |
| 3. | Vilten mat  | 11. | Knop VOLUME                             |
| 4. | Hefhendel   | 12. | Stylus (naald)-cartridge                |
| 5. | Klem/steun toonarm                                  | 13. | Externe luidsprekeraansluitingen        |
| 6. | Automatische en handmatige stopbedieningsschakelaar | 14. | Functieselectieschakelaar               |
| 7. | Selectieschakelaar voor snelheidsregeling           | 15. | L/R RCA-uitgangsaansluiting             |
| 8. | Draaitafelas  | 16. | DC-ingangsaansluiting                   |
|    |   | 17. | AAN/UIT-schakelaar                      |

## BEDIENING VAN DE PLATENSPELER

### OPSTELLEN VOOR EERSTE GEBRUIK

Een AC/DC-adapter met een output van 12V DC 2,0A wordt meegeleverd bij de modern Bluetooth Stereo-draaitafel. Deze adapter is vereist voor het gebruik van het apparaat.

1. Sluit de externe luidsprekerkabels van de EXTERNE LUIDSPREKERAANSLUITING op de achterkant van het apparaat aan op elke luidspreker.  
*LET OP: De externe luidsprekerkabels hebben een kleurencode; de rode kabel wordt aangesloten in een rode aansluiting op zowel het apparaat als luidsprekers (zwarte kabel in de zwarte aansluitingen).*
2. Steek de gelijkstroomstekker van de adapter stevig en veilig in de gelijkstroomingangspoort (DC IN) aan de achterzijde van het apparaat.
3. Sluit de AC-stekkers van de adapter aan op een stopcontact met specificatie voor 220-240V AC ~ 50/60Hz.
4. Schakel het apparaat in door de AAN/UIT-SCHAKELAAR in de stand AAN te zetten. Het LED-INDICATIELAMPJE VOEDING/FUNCTIE gaat branden.

### BASISBEDIENING

Verwijder voor gebruik de witte naaldbeschermer van de naald. Ontgrendel altijd de toonarm voor gebruik zodat deze vrij kan bewegen over de grammofoonplaat. Druk de toonarm terug in de klem wanneer deze niet in gebruik is.

1. Schuif de FUNCTIESELECTIESCHAKELAAR naar de stand PHONO, en het LED-INDICATIELAMPJE voor FUNCTIE gaat ROOD branden.
2. Doe een plaat op de DRAAITAFELPLAAT en selecteer de gewenste snelheid (33 1/3 / 45 / 78) door de SNELHEIDSSELECTIESCHAKELAAR te schuiven naar de snelheid overeenkomstig het soort plaat.  
*LET OP: Gebruik bij het afspelen van een 45-toeren grammofoonplaat de meegeleverde 45-toeren-adapter uit de accessoires.*
3. Open de TOONARMKLEM om de TOONARM vrij te geven. Duw de HEFHENDEL naar achteren om de toonarm omhoog te brengen. Beweeg de toonarm voorzichtig over de grammofoonplaat naar de gewenste positie. De draaitafel begint pas te draaien wanneer de toonarm naar de grammofoonplaat wordt bewogen. Om te beginnen met afspelen, duwt u de hefhendel naar voren om de arm langzaam omlaag te brengen op de gewenste positie van de plaat.
4. Als de SELECTIESCHAKELAAR AUTOMATISCHE STOP is INGESCHAKELD, stopt de plaat automatisch wanneer het einde is bereikt.  
*LET OP: Als de Automatisch stop is INGESCHAKELD, draait de plaat alleen wanneer de toonarm over de plaat wordt bewogen. Als de Automatisch stop is UITGESCHAKELD, draait de plaat zelfs wanneer de toonarm in de ruststand staat.*
5. Regel het geluidsniveau door aan de VOLUMEKNOP te draaien.

## HET VERVANGEN VAN DE NAALD VAN DE DRAAITAFEL (Vervangende naald # ITNP-Y2)

### De naald uit het element verwijderen

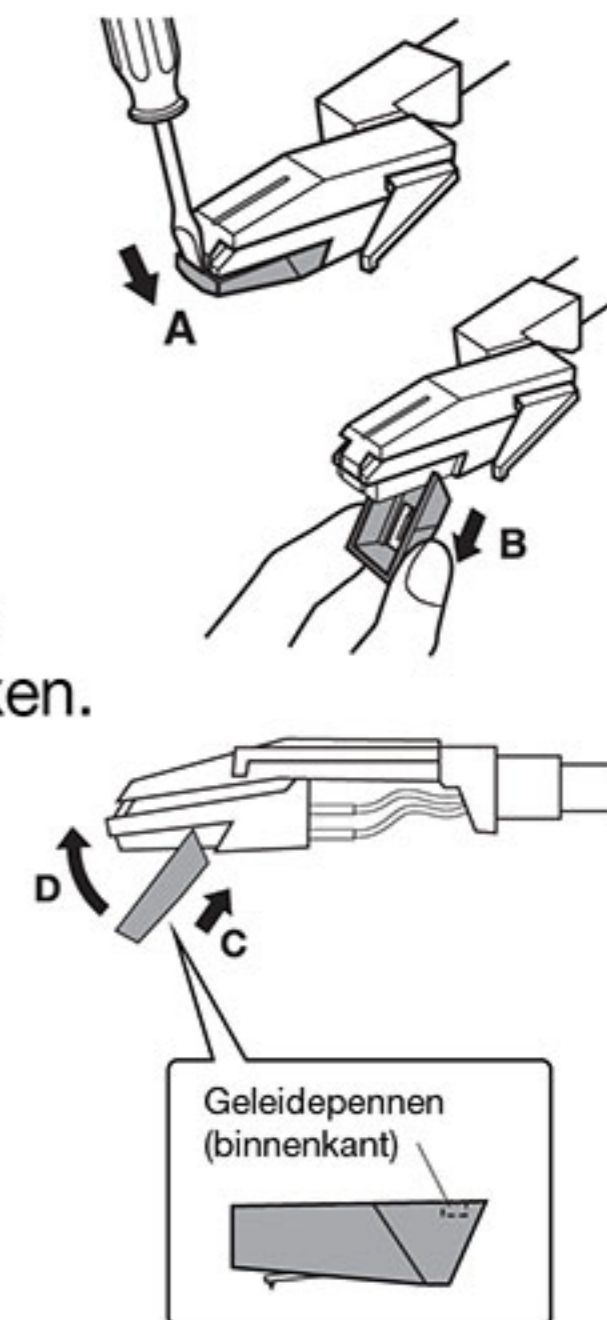
1. Plaats een schroevendraaier tegen de naaldpunt en druk voorzichtig naar beneden in richting "A".  
**WAARSCHUWING:** Te veel kracht kan de naald beschadigen of breken.
2. Trek de naald naar buiten in richting "B".

### Een nieuwe naald plaatsen

1. Houd de naald vast bij de punt en steek het achtereinde van de naald in het element door in richting "C" te drukken.
2. Duw de naald omhoog richting "D" totdat het achtereinde vastklikt.

### Voorzichtig:

- Verwijder of buig de naald niet.
- Raak de naald niet aan, dit om letsel aan uw hand te voorkomen.
- chakel de stroom van het apparaat uit voordat u de naald vervangt.
- Buiten bereik van kinderen houden.



**Opmerking:** Bij normaal gebruik gaat de naald ongeveer 50 afspeeluren mee. Vervang de naald zodra u een verschil in geluidskwaliteit opmerkt.

## BEDIENING BLUETOOTH

Een extern apparaat met Bluetooth-verbinding kan draadloos worden aangesloten op deze draaitafel met gebruik van de Bluetooth-functie.

1. Schakel het apparaat in door de AAN/UIT-SCHAKELAAR in de stand AAN te zetten.
2. Draai de FUNCTIESELECTIESCHAKELAAR naar de stand BT (Bluetooth®) het LED-INDICATIELAMPJE voor FUNCTIE begint BLAUW te knipperen.
3. Schakel de Bluetooth-instelling van uw externe apparaat in. Wacht eventjes en zoek vervolgens naar de naam voor Bluetooth-koppeling "VM-130".
4. Selecteer de Bluetooth-koppelingsnaam om verbinding te maken met het andere apparaat. Wanneer de koppeling tot stand gekomen is, stopt het blauwe LED-lampje met knipperend oplichten.
5. U bent nu via Bluetooth verbonden met uw externe apparaat.
6. Draai aan de VOLUMEKNOP om het geluidsniveau te regelen.  
*LET OP: Als een wachtwoord is vereist, voert u "0000" en drukt u op Enter om verbinding te maken.*

## UITGANGSBEDIENING

Dit apparaat kan verbinding maken met een externe Hi-Fi-versterker of luidsprekersysteem met gebruik van RCA-kabels (niet meegeleverd). Om verbinding te maken met externe luidsprekers, steekt u de RCA-kabels in de L/R RCA-UITGANGSAANSLUITING op de achterkant van het apparaat en de hulpingangsaansluitingen op uw Hi-Fi-versterker of luidsprekersysteem.