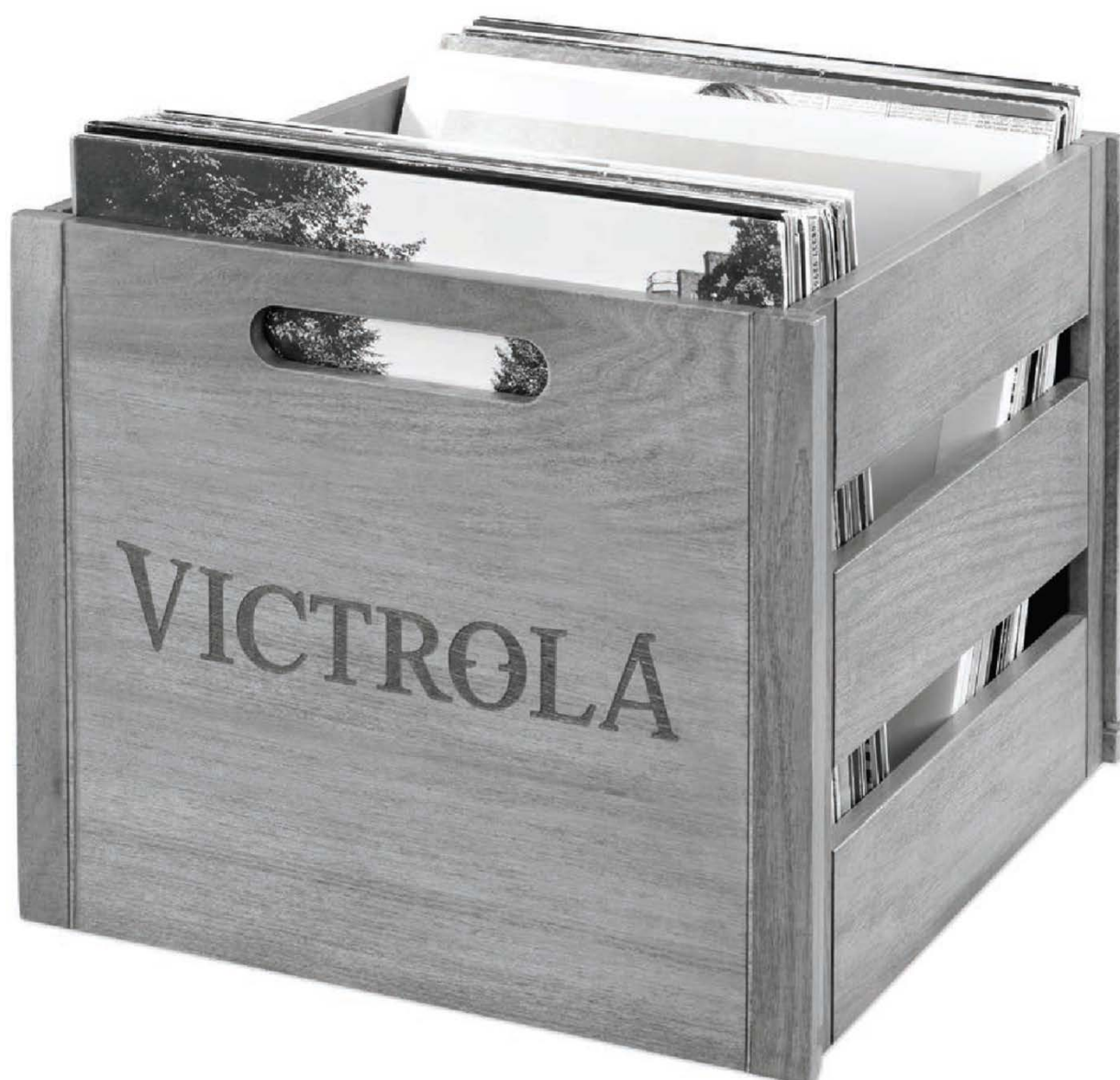


VICTRØLA™

DREWNIANA SKRZYŃKA NA PŁYTY

Model: VA-20

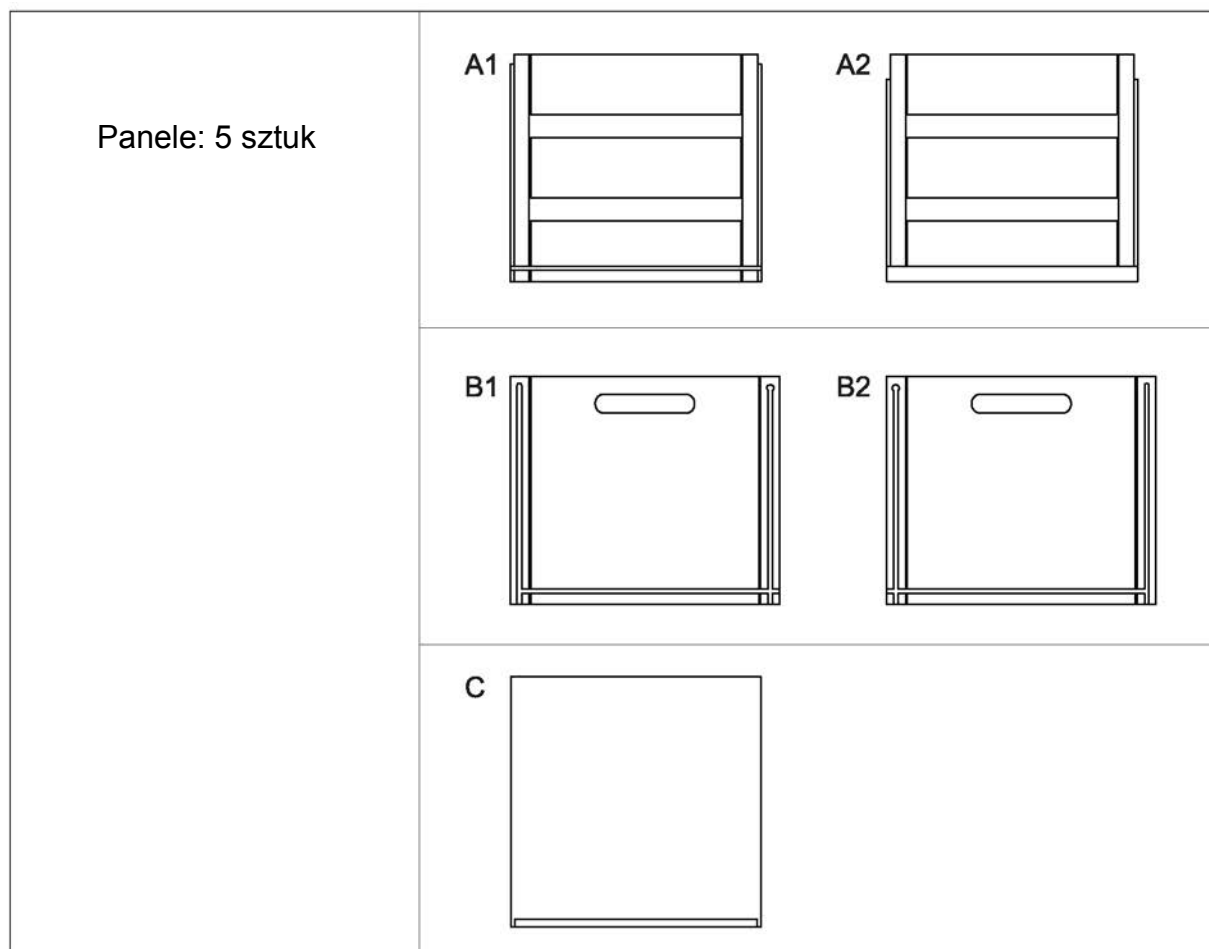


Instrukcja Obsługi

Prosimy przeczytać dokładnie tę instrukcję przed użyciem produktu i zachować ją na przyszłość.

INSTRUKCJA MONTAŻU

LISTA ELEMENTÓW

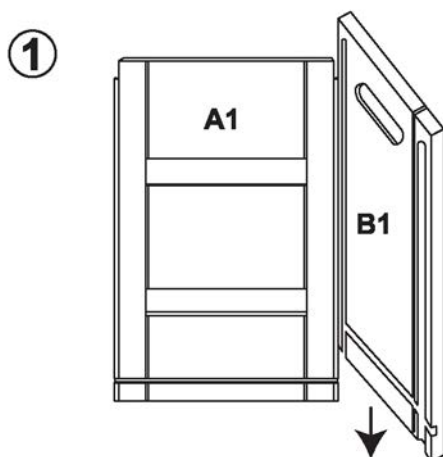


MONTAŻ SKRZYNI

Ułożyć wszystkie 5 paneli na czystej, płaskiej powierzchni, etykietami (A1, A2, B1, B2, C) do góry. Należy pamiętać, że po złożeniu wszystkie etykiety znajdą się wewnątrz skrzyni.

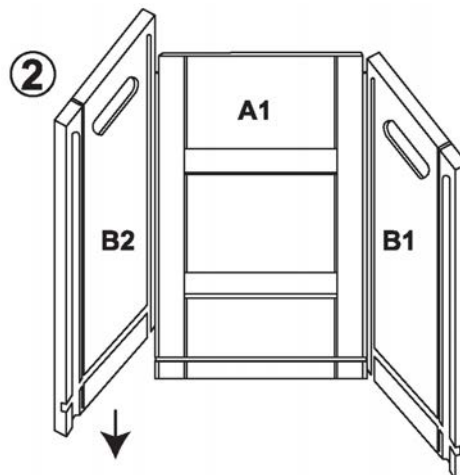
KROK 1:

Włożyć prawą krawędź panelu A1 w lewą szczelinę panelu B1.



KROK 2:

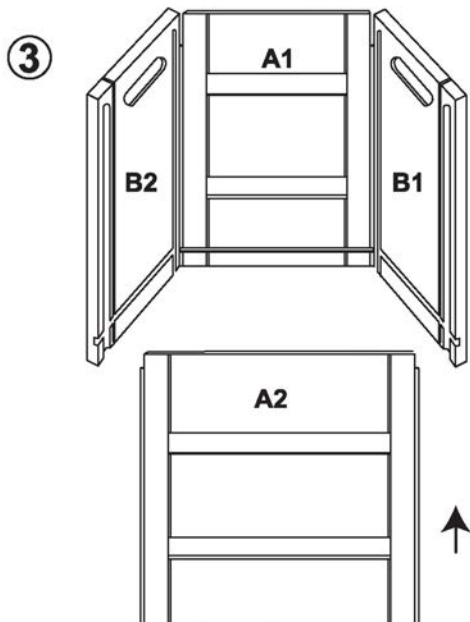
Włożyć lewą krawędź panelu A1 w prawą szczelinę panelu B2.



INSTRUKCJA MONTAŻU

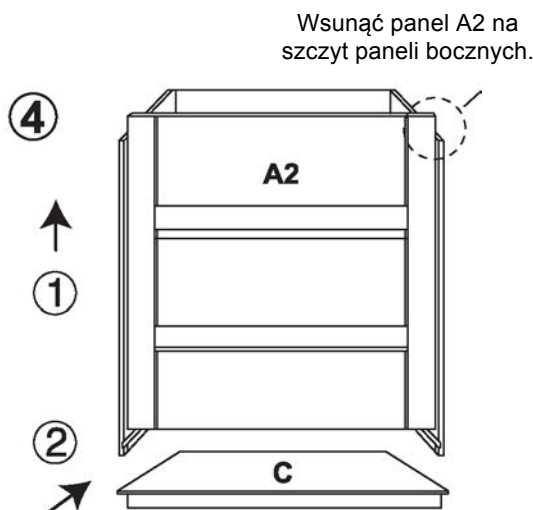
KROK 3:

Włożyć panel A2 w odpowiednie szczeliny paneli B2 i B1.
(Etykieta A2 powinna być skierowana do wnętrza skrzyni)



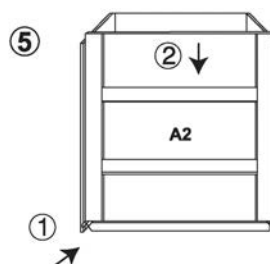
KROK 4:

1. Wcisnąć panel A2 na wierzch,
 2. następnie wsunąć panel C w dolne szczeliny (2).
- Uwaga: strona z etykietą C powinna być skierowana ku górze.



KROK 5:

1. Upewnić się, że panel C jest wciśnięty do końca w szczeliny w panelach B2, A1 i B1.
2. Wcisnąć A2 z powrotem.



OSTRZEŻENIE: skrzynię należy trzymać TYLKO za uchwyty.

DANE TECHNICZNE

DANE TECHNICZNE

Waga: 5 lbs (2,3 kg)

Wymiary: 14" (355 mm) szer. x 13,25" (336 mm) dług. x 11,75" (298 mm) wys.

Uwaga: ze względu na stałe ulepszanie produktów wygląd i parametry tego produktu mogą ulec zmianie bez uprzedzenia. (Płyty i koperty nie są częścią zestawu.)

OSTRZEŻENIA:

- Przed korzystaniem z produktu należy dokładnie zapoznać się z instrukcją obsługi i później ściśle jej przestrzegać.
- Instrukcję należy zachować w bezpiecznym miejscu do użytku w przyszłości.
- Miejsce na ustawienie urządzenia należy wybrać w sposób przemyślany. Urządzenie nie powinno być narażone na bezpośrednie działanie promieni słonecznych lub źródeł ciepła. Należy też unikać miejsc zapylnych i zawilgoconych.
- Nie należy stosować środków do czyszczenia płynnych lub w aerozolu. Do czyszczenia należy używać zwilżonej szmatki.
- Urządzenie powinno być przenoszone z zachowaniem ostrożności, aby uniknąć uszkodzenia.
- Nie należy siadać ani stawać na urządzeniu, aby uniknąć obrażeń.



Pełna deklaracja zgodności z normami UE jest dostępna pod adresem www.victrola.com/eudoc

Importer:

Exertis Supply Chain Services Ltd.

M50 Business Park, Ballymount Rd. Upper, Dublin 12, D12 T4C2, Irlandia

Produkt jest wytwarzany i sprzedawany przez Innovative Technology Electronics LLC. Victrola i logo Victrola są znakami towarowymi spółki Technicolor lub powiązanych z nią spółek i są wykorzystywane na licencji przez Innovative Technology Electronics LLC. Żadne inne nazwy produktów, usług, podmiotów gospodarczych, produktów i logo opisywane w tym dokumencie nie są promowane ani sponsorowane przez spółkę Technicolor ani żadną z powiązanych z nią spółek.

Wyprodukowano w Chinach.