

SPL & SAL User's Manual / Mounting Template

Up to 120 lbs / 54 kg

Included Mounting Hardware

1. Mount (SPL or SAL) (x1)
2. M5 x 10, 15 & 25 mm bolts (x4)
3. M6 x 10, 15 & 25 mm bolts (x4)
4. M8 x 10, 15 & 25 mm bolts (x4)
5. Rectangular washers (x4)
6. Concrete anchors (x4)
7. Round washers (x4)
8. 5/16" lag bolts (x4)
9. Mounting template (x1)
10. Allen key (x2)
11. Wrench (x1)

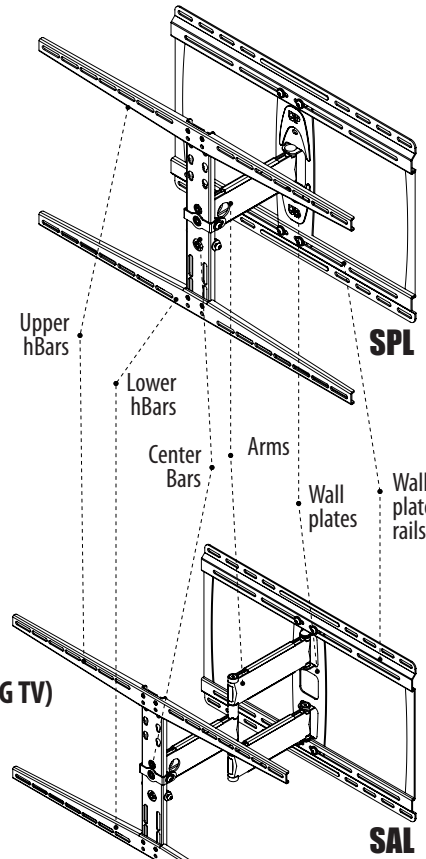
Included Mounting Hardware (For Curved LCD/LED TV and SAMSUNG TV)

1. M8 x 30 bolts (x4)
2. M8x 50 bolts (x4)
3. Ø15 x Ø8xØ5 mm spacer (x8)
4. Ø15 x Ø6xØ15 mm spacer (x8)

You Will Need

- | | |
|-----------------|---------------------------|
| A. Bubble level | E. 3/16" (wood) or |
| B. Stud finder | 1/2" (concrete) drill bit |
| C. Marker | F. Hammer |
| D. Drill | G. Wrench |

*SPL used in diagrams, steps also apply to SAL.



Disclaimer

Promounts intends to make this manual accurate and complete, however, Promounts makes no claim that the information contained herein covers all details, conditions or variations, nor does it provide for every possible contingency in connection with the installation or use of this product. The information contained in this document is subject to change without notice or obligation of any kind. Promounts makes no representation of warranty, expressed or implied, regarding the information contained herein. Promounts assumes no responsibility for accuracy, completeness or sufficiency of the information contained in this document.

Warnings & Cautions

IT IS HIGHLY RECOMMENDED THAT THIS PRODUCT BE INSTALLED BY A PROFESSIONAL.

PLEASE REVIEW THIS INSTRUCTION MANUAL COMPLETELY BEFORE STARTING THE INSTALLATION PROCESS.

WARNING: A WARNING alerts you to the possibility of serious injury or death if you do not follow the instructions.

CAUTION: A CAUTION alerts you to the possibility of damage or destruction of equipment if you do not follow the corresponding instruction.

WARNING: Improper installation can result in serious personal injury! Make sure that the structural members can support a weight factor five times the total weight of the equipment. If not, reinforce the structure before starting the installation.

WARNING: Be aware also of the potential for personal injury or damage to the unit if it is not adequately mounted.

WARNING: The installer is responsible for verifying that the wall or ceiling to which the mount is anchored will safely support the combined load of all attached components or other equipment.

WARNING: The weight of the display placed on the mount must not exceed the maximum load capacity of the mounts.

WARNING: Watch for pinch points. Do not put your fingers between movable parts.

WARNING: Make sure the mount and brackets are correctly oriented.

CAUTION: Check the unit for shipping damage before you begin the installation.

For more information, visit:
www.promounts.com

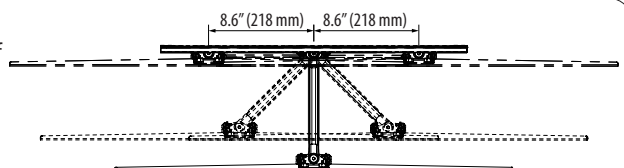
Promounts™ name, logo and model numbers are property of Promounts.

© Promounts®

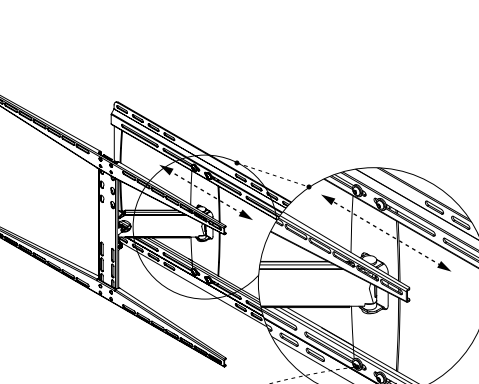
AUM022 v2.0



***Important Note**
Due to SPL's nature, the center of your TV will only be on the center of the wall plate when the mount is fully extended; otherwise it will be offset to the right or left up to 8.6" (218 mm) when flat to the wall. SAL will fold back to the center when flat to the wall (no offset).

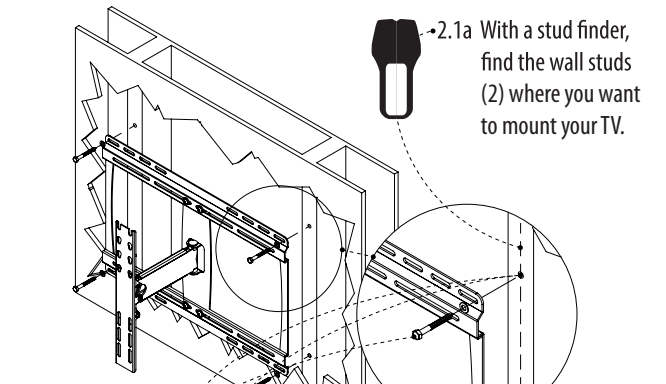


1. Adjust Wall Plate Location



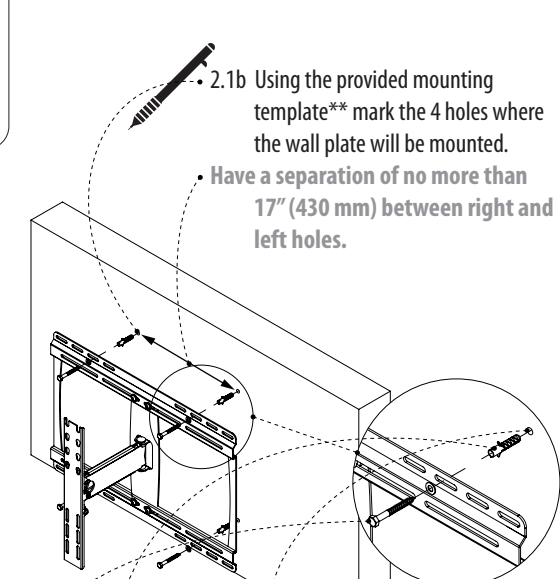
1.1 Loosen bolts and position the wall plate in the desired sliding slots of wall plate rails. You may have to remove the bolts (x4) and washers (x4). Once you have bolted the rails to the wall, it will be difficult to slide the wall plate sideways.
*Make sure you understand the important note.

2a. Drywall Installation



2.1a With a stud finder, find the wall studs (2) where you want to mount your TV.

2b. Concrete Installation



2.1b Using the provided mounting template** mark the 4 holes where the wall plate will be mounted.
• Have a separation of no more than 17" (430 mm) between right and left holes.

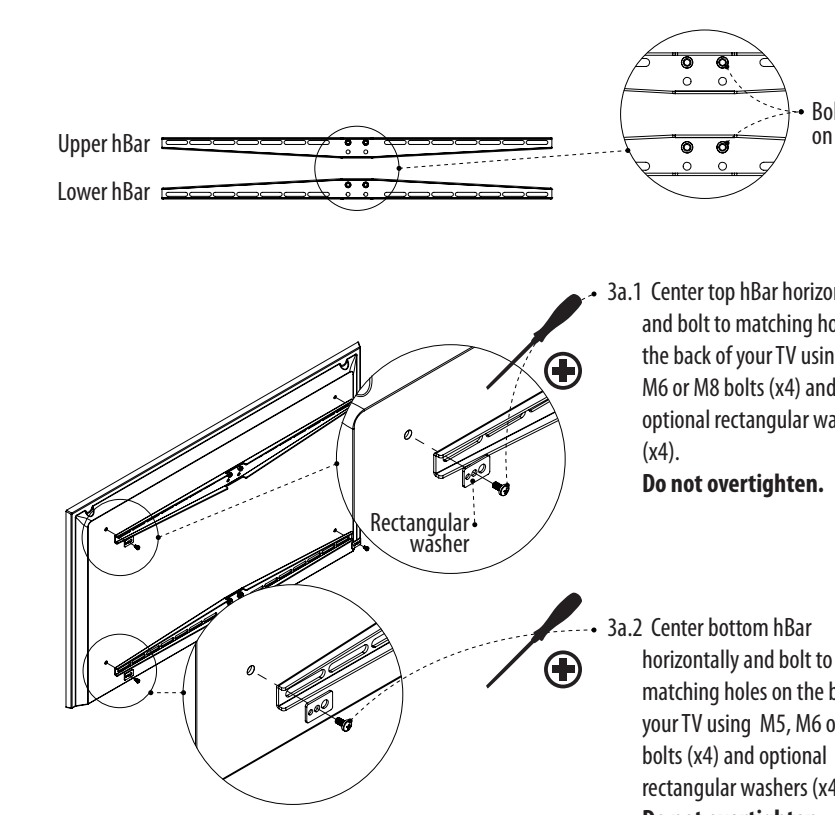
2.2a Mark the center of the studs. Using the provided mounting template** mark the 4 holes where the wall plate will be mounted. **Make sure it's leveled.**

2.2b Drill a 1/2" hole with the same depth of the anchor on each mark.

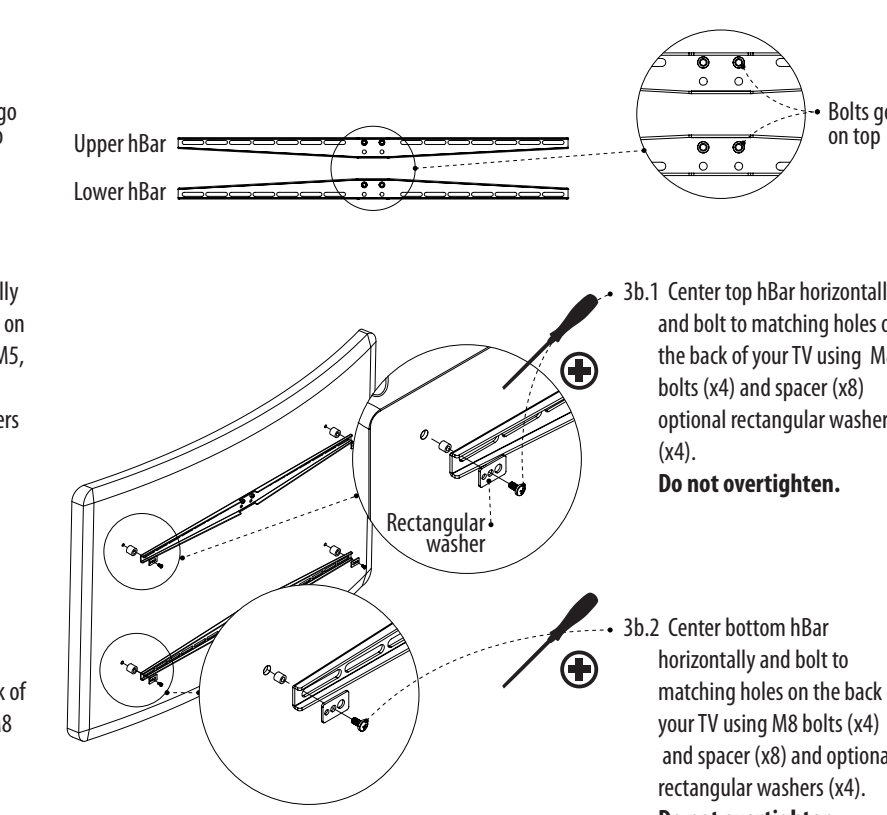
2.3a Insert a concrete anchor in each hole until it's flush to the wall. Use a hammer if necessary.

2.3b Mount the wall plate using the lag bolts and round washers. **Do not overtighten.**

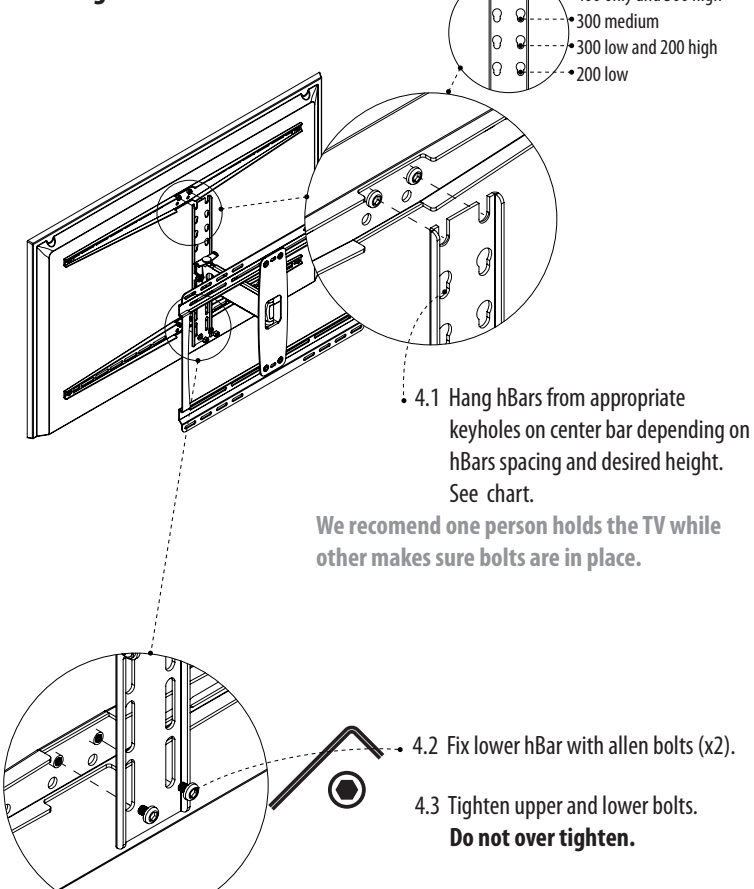
3a. Fix hBars to TV



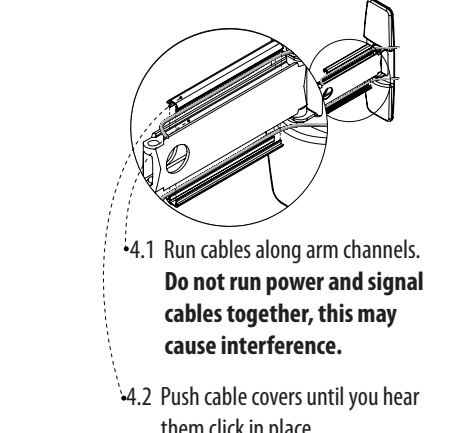
3b. Fix hBars to TV (For Curved LCD/LED TV and SAMSUNG TV)



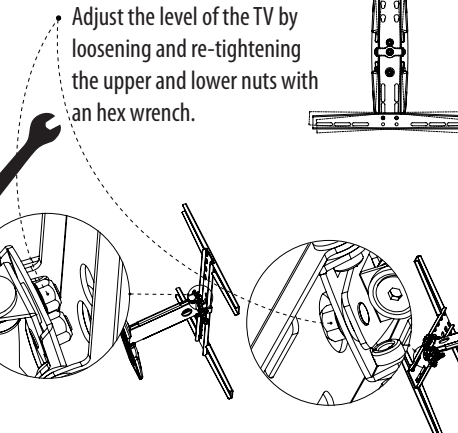
4. Hang TV from Arm



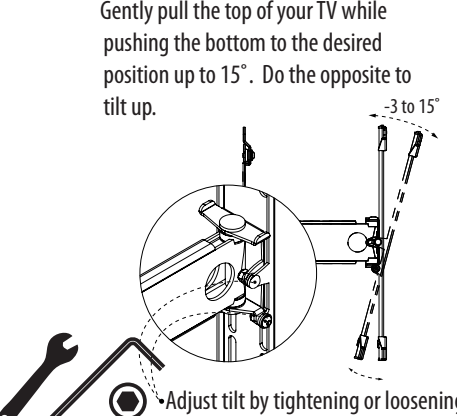
5. Conceal Cables



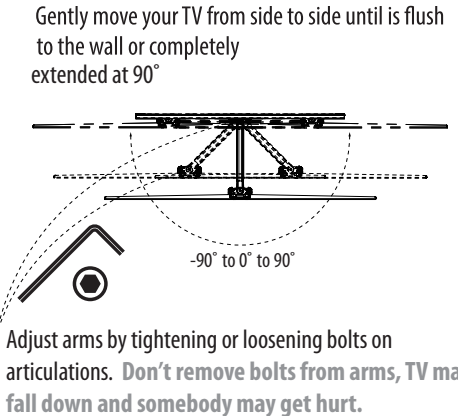
Horizontal Adjustment



Tilting



Panning



SPL y SAL

Manual del Usuario

/ Plantilla de Instalación

Hasta 120 lbs / 54 kg

Componentes Incluidos

1. Soporte (SPL o SAL) (x1)
2. Tornillos M5 x 10, 15 y 25 mm (x4)
3. Tornillos M6 x 10, 15 y 25 mm (x4)
4. Tornillos M8 x 10, 15 y 25 mm (x4)
5. Arandelas rectangulares (x4)
6. Anclas para concreto (x4)
7. Arandelas redondas (x4)
8. Tornillos hexagonales de 5/16" (x4)
9. Plantilla de instalación (x1)
10. Llave Allen (x2)
11. Llave hexagonal (x1)

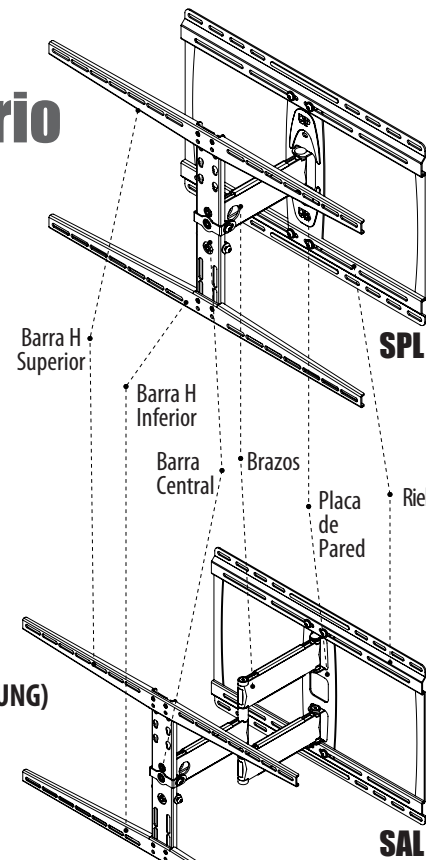
Herramientas de Montaje Incluidas (Por LCD/LED TV Curvada y TV SAMSUNG)

1. Tornillos M8 x 30 (x4)
2. Tornillos M8 x 50 (x4)
3. Espaciador Ø15 x Ø8xØ5 mm (x8)
4. Espaciador Ø15 x Ø8xØ15 mm (x8)

Va a necesitar...

- | | |
|-------------------------|--|
| A. Nivel de burbuja | E. Brocas de 1/4" (madera) o 1/2" (concreto) |
| B. Localizador de vigas | F. Martillo |
| C. Marcador | G. Llave hexagonal |
| D. Taladro | |

*SPL usado en los diagramas; también aplican a SAL.



Negación de Responsabilidad

Es la intención de Promounts en hacer de este manual una herramienta informativa completa y precisa. De todas maneras Promounts no puede afirmar que toda la información en este manual cubre todos los detalles, condiciones o cambios, ni tampoco es aplicable a toda o cualquier eventualidad relacionada con la instalación de este producto. El contenido de este manual puede cambiar sin previo anuncio u obligación de ningún tipo. Promounts no representa la garantía expresa o implícita de la información de este manual. Promounts no asume responsabilidad por la precisión, la información completa o no en este documento.

Advertencias y Precauciones

ES RECOMENDABLE QUE ESTE SOPORTE SEA INSTALADO POR UN PROFESIONAL.

POR FAVOR REVISE ESTE MANUAL Y FAMILIARÍCESE CON TODAS LAS HERRAMIENTAS Y PROCESOS ANTES DE EMPEZAR LA INSTALACIÓN.

- ADVERTENCIA:** Existe la posibilidad de una herida grave o muerte si no se sigue las instrucciones correctas.
- PRECAUCIÓN:** Existe la posibilidad de la destrucción total o parcial de un equipo si no se sigue las instrucciones correctas.
- ADVERTENCIA:** Una instalación defectuosa puede causar heridas graves. Asegúrese que la pared tenga una capacidad de peso de cinco veces la capacidad total de la TV y soporte juntos. Si la pared no tiene la capacidad de peso requerida por favor refuerce la estructura de la misma.
- ADVERTENCIA:** El instalador tiene la responsabilidad de verificar que la pared o techo en donde va a ser montada esta unidad tenga la capacidad de peso estimada.
- ADVERTENCIA:** Existe la posibilidad de una herida o daño al equipo si el soporte es instalado de una forma no adecuada.
- ADVERTENCIA:** El peso del TV que va a ser instalado con esta unidad de brazo no puede exceder la capacidad máxima del producto.
- ADVERTENCIA:** Durante la instalación asegúrese de no poner sus dedos en uniones o en lugares donde se pueda lastimar.
- ADVERTENCIA:** Asegúrese que el soporte y todos sus componentes estén correctamente angulados.
- PRECAUCIÓN:** Verifique que esta unidad no tenga ningún daño que haya podido ser causado durante el transporte de la misma.

For mayor información, visite:
www.promounts.com

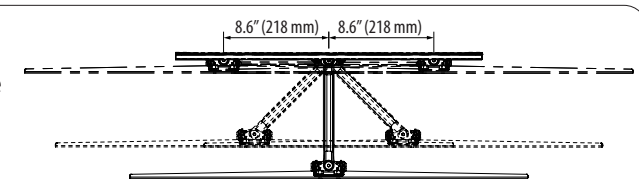
El nombre Promounts™, el logo y los números de modelo son propiedad de Promounts

© Promounts®

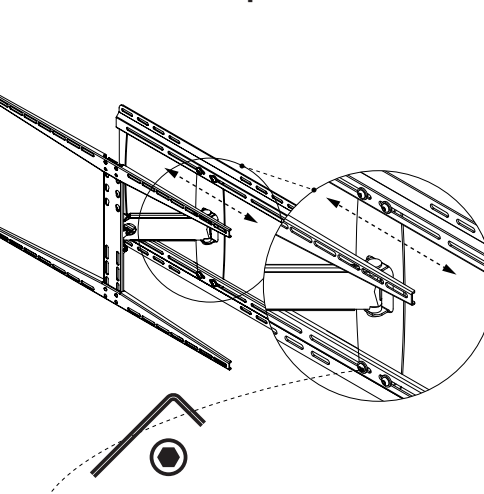
AUM022 v2.0



***Nota Importante**
Debido a la naturaleza de SPL, el centro de su TV unicamente estará alineado al centro de la placa de pared cuando el soporte esta totalmente extendido; de otra manera, habrá una diferencia a la derecha o izquierda de hasta 8.6" (218 mm) cuando este pegada a la pared. SAM regresará al centro cuando este pegado a la pared (sin diferencia).



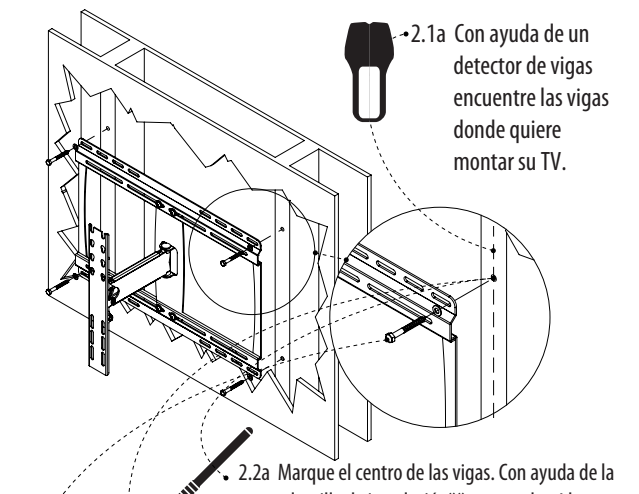
1. Localización de la placa de muro



1.1 Añaje los tornillos y ubique la placa de muro en los canales de los rieles. Probablemente tenga que quitar los tornillos (x4) y las arandelas (x4). Una vez que haya instalado los rieles, va a ser difícil deslizar lateralmente la placa de muro.

*Asegúrese de entender esta nota importante.

2a. Instalación en Tablaroca

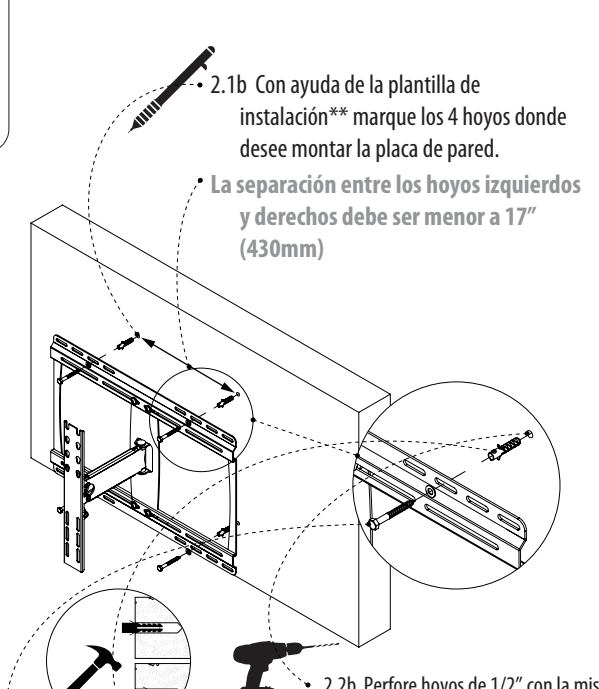


2.2a Marque el centro de las vigas. Con ayuda de la plantilla de instalación** marque los 4 hoyos donde desea montar la placa de pared. **Asegúrese de que este nivelada.**

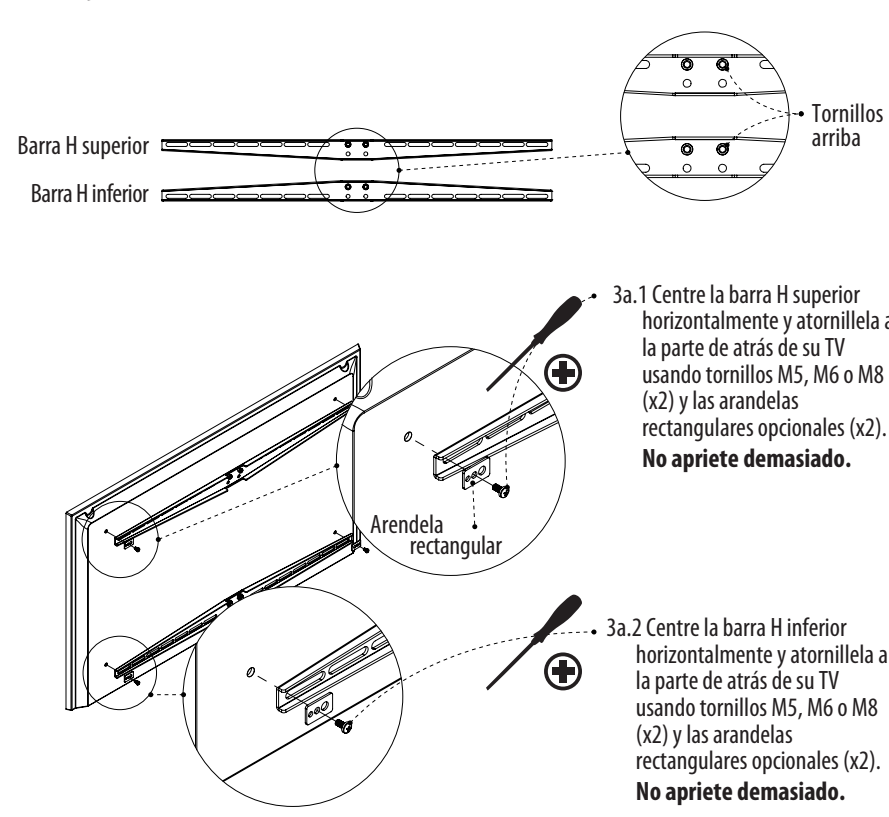
2.3a Perfore hoyos de 3/16" en cada marca.

2.4a Monte la placa de pared usando los tornillos hexagonales y las arandelas redondas. **No apriete demasiado.**

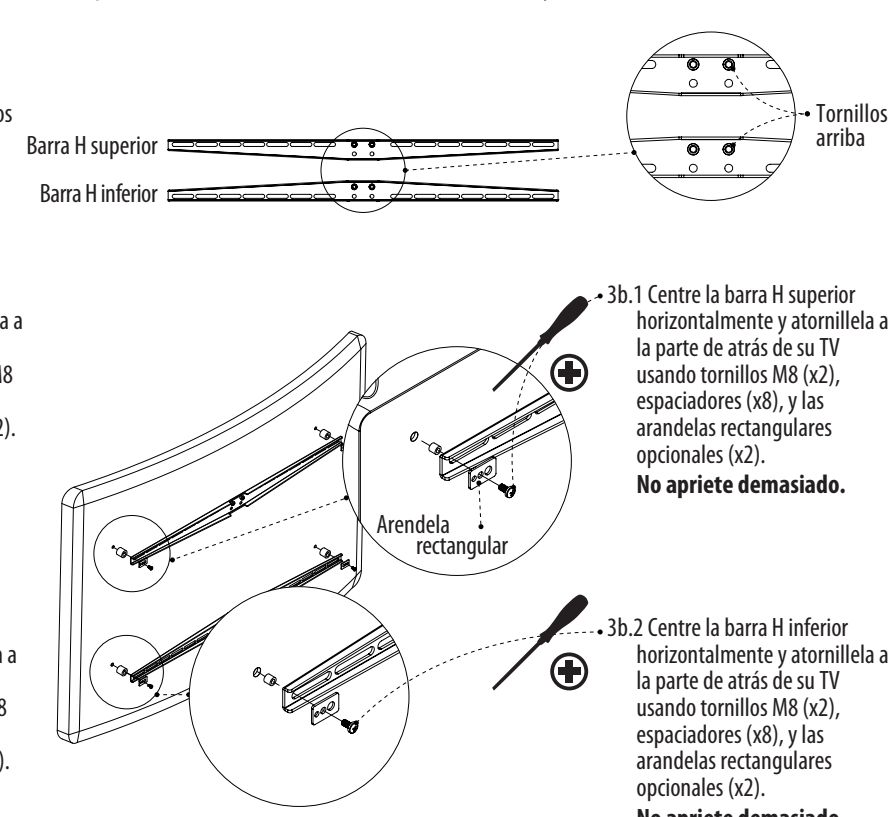
2b. Instalación en Concreto



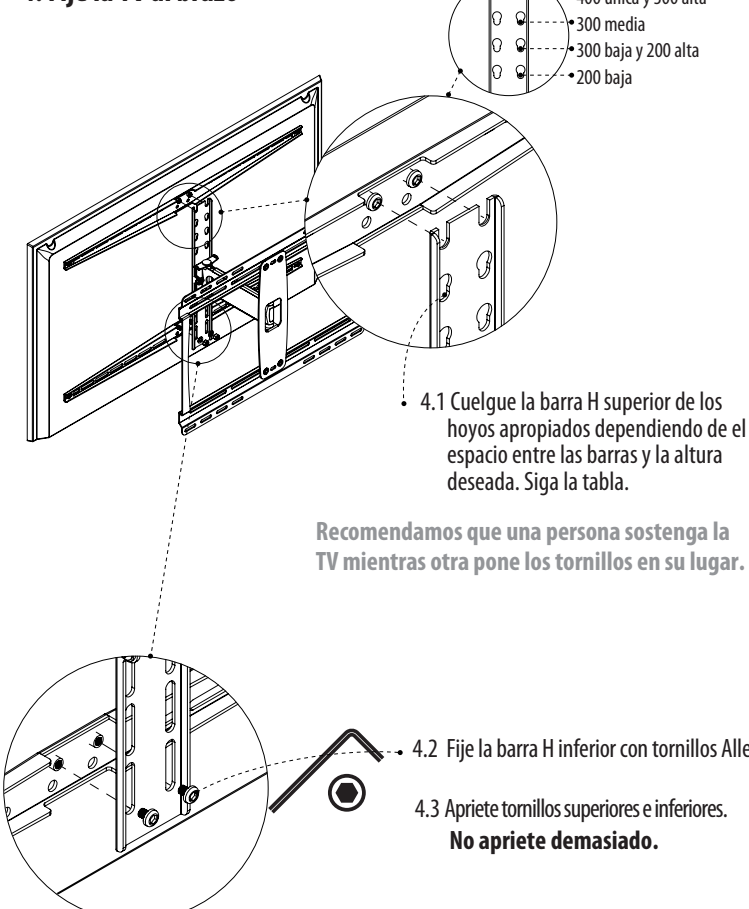
3a. Fije Barras H a TV



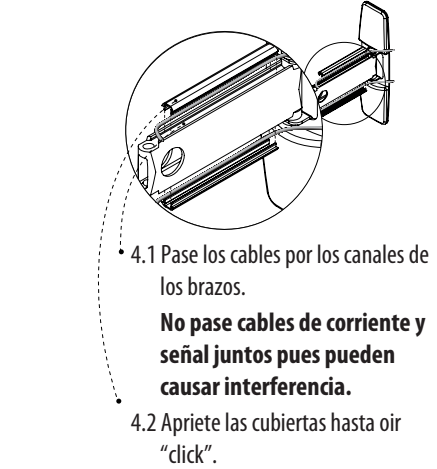
3b. Fije Barras H a TV (Por LCD/LED TV Curvada y TV SAMSUNG)



4. Fije la TV al brazo

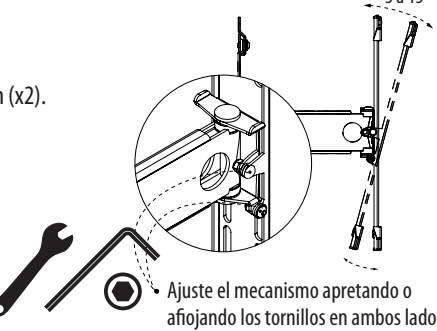


5. Oculte los Cables



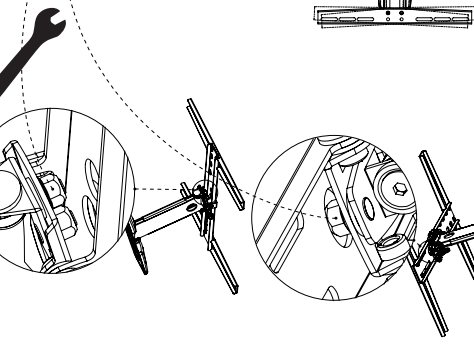
Para inclinar

Hale suavemente la parte superior de su TV a la vez que empuja la parte inferior hasta la posición deseada. 15° máximo. Haga lo opuesto para regresar a 0°.



Ajuste Horizontal

Para ajustar la TV horizontalmente, afloje, mueva y vuelva a apretar las tuercas con una llave hexagonal.



Para mover lateralmente

Mueva su televisión libremente de izquierda a derecha y de adelante hacia atrás hasta la posición deseada.

