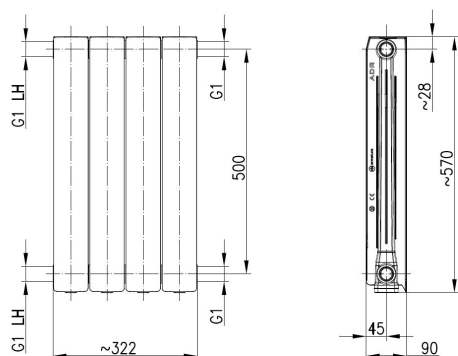


GRZEJNIK

ALUMINIOWY ADR 500 4-ELEMENTOWY



OPIS PRODUKTU:

INDEKS:	763-040-44
EAN:	5907571760881
Kolor:	biały
RAL:	biały RAL 9016
PKWiU:	25.99.29-55.01
Produkcja:	Polska
Materiał:	aluminium
Całkowita wysokość członu [mm]:	570
Wysokość montażowa [mm]:	500
Całkowita szerokość [mm]:	322
Głębokość członu [mm]:	90
Objętość wody [dm³]:	1,24
Waga netto [kg]:	5,3
Ciśnienie robocze do [MPa]:	1,6
Moc grzewcza zestawu dla =30°C:	226,8 W
Moc grzewcza zestawu dla =50°C:	438,2 W
Współpracuje z instalacją	tak

OPAKOWANIE ZAWIERA:

grzejnik aluminiowy ADR 500, instrukcja montażu, karta gwarancyjna

GWARANCJA:

16 lat

CERTYFIKATY I DEKLARACJE:

produkt wykonany zgodnie z normą PN-EN 442-1:2015-02, posiada Atest higieniczny, deklaracje właściwości użytkowych

miedzianą:

Podłączenie:

boczne
