

# ALPHA



ORIGINELE INSTRUCTIES  
EU-H1-ALPHA



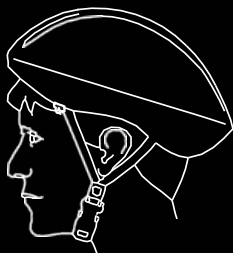
Lees de gebruikershandleiding

# HELMEN REDDEN LEVEN!

Draag altijd een goed passende helm die voldoet aan de CPSC- of CE-veiligheidsnormen wanneer u op uw scooter rijdt.



**Juiste aanpassing:**  
Zorg ervoor dat de helm uw voorhoofd bedekt.



**Onjuiste aanpassing:**  
Voorhoofd is  
blootgesteld en  
onderhevig aan een  
ernstig letsel.

## WAARSCHUWING

Zoals alle mechanische onderdelen is de Hover-1 Alpha onderhevig aan slijtage en zware belasting. Verschillende materialen en onderdelen kunnen op verschillende manieren op slijtage of moeheid reageren. Een onderdeel kan plotseling kapotgaan als de ontwerplevensduur is overschreden, waardoor de gebruiker mogelijk letsel kan oplopen. Elke vorm van scheuren, krassen of verandering van kleur bij gedeeltes die zwaar worden belast, geeft aan dat de levensduur van het onderdeel is bereikt en moet worden vervangen. Rijd niet op een oneigenlijke manier.

## VOORZICHTIGHEID

In deze handleiding duidt het bovenstaande symbool met het woord "VOORZICHTIG" op een gevaarlijke situatie die, als deze niet wordt vermeden, licht tot middelzwaar letsel kan veroorzaken.

## WAARSCHUWING

In deze handleiding duidt het bovenstaande symbool met het woord "WAARSCHUWING" op een gevaarlijke situatie die, indien deze niet wordt vermeden, de dood of ernstig letsel kan veroorzaken.

## WAARSCHUWING

De Hover-1 Alpha dient zeer voorzichtig ingeklapt en uitgeklappt te worden. Ga naar [www.Hover-1.com](http://www.Hover-1.com) als u niet begrijpt hoe u de hendels dient te bedienen

**RIJD ALLEEN OP DE HOVER-1 Alpha ALS ALLE VERGRENDINGEN STEVIG ZIJN VASTGEZET.**

# WAARSCHUWING!

## LEES DE GEBRUIKSAANWIJZING GRONDIG.

**Het niet naleven van de basisinstructies en veiligheidsmaatregelen in de gebruikershandleiding kan leiden tot schade aan uw apparaat, andere materiële schade, ernstig lichamelijk letsel en zelfs de dood.**

Bedankt voor het aanschaffen van de Alpha elektrische scooter. Lees alle instructies in deze handleiding zorgvuldig door voordat u de scooter gebruikt en bewaar de handleiding voor later gebruik.

Deze handleiding is van toepassing op de Alpha Scooter.

- Om gevaren te vermijden door aanrijdingen, vallen en verlies van controle, moet u leren hoe u veilig met de Alpha kunt rijden.
- U kunt bedieningsvaardigheden leren door de producthandleiding te lezen en de video's te bekijken.
- Deze handleiding bevat alle bedieningsinstructies en voorzorgsmaatregelen; de gebruikers moeten deze aandachtig lezen en de instructies volgen.
- Hover-1 kan niet aansprakelijk worden gesteld voor schade of letsel veroorzaakt door het niet begrijpen en navolgen van de waarschuwingen en instructies in deze handleiding.

### LET OP

1. Gebruik alleen de bij deze scooter meegeleverde oplader.  
Fabrikant van de oplader: SHENZHEN FUYUANDIAN POWER CO., LTD  
Model: FY0634201500  
De batterijlader FY0634201500 mag alleen worden gebruikt met de E-Scooter EU-H1-ALPHA.  
Als het netsnoer van de lader beschadigd is, moet het om gevaren te voorkomen alleen worden vervangen door Hover-1 of een van de serviceagentschappen van Hover-1.
2. Het bedrijfstemperatuurbereik van de oplader is 0 tot 40 °C (32 - 104 °F).
3. Het bedrijfstemperatuurbereik van de E-scooter is 0 tot 40 °C (32 - 104 °F).
4. Rijd niet op ijzige of gladde oppervlakken.
5. Lees de gebruikershandleiding en waarschuwingslabels voordat u gaat rijden.
6. Bewaar de Alpha in een droge, geventileerde omgeving.
7. Wanneer u de Alpha vervoert, vermijd dan hevige bewegingen of aanrijdingen.

## **WAARSCHUWING LAGE TEMPERATUUR**

Een lage temperatuur beïnvloedt de smering van bewegende delen binnen de Alpha-scooter, waardoor de interne weerstand toeneemt. Tegelijkertijd worden bij lage temperaturen de ontladingscapaciteit en de capaciteit zelf van de batterij aanzienlijk verminderd.

Wees voorzichtig wanneer u met de Alpha rijdt bij lage temperaturen (onder 40 graden F).

Dit kan het risico op mechanische storingen in de scooter vergroten, wat kan leiden tot schade aan uw apparaat, andere materiële schade, ernstig lichamelijk letsel en zelfs de dood.

## **VEILIGHEIDSINSTRUCTIES**

- Houd het apparaat uit de buurt van warmtebronnen, direct zonlicht, vocht, water en andere vloeistoffen.
- Gebruik het apparaat niet als het is blootgesteld aan water, vocht of andere vloeistoffen om elektrische schokken, ontploffing en/of eigen letsel en schade aan het apparaat te voorkomen.
- Gebruik het apparaat niet als het op de een of andere manier is gevallen of werd beschadigd.
- Reparaties aan de elektrische installatie mogen alleen door de fabrikant worden uitgevoerd. Onjuiste reparaties maken de garantie ongeldig en kunnen de gebruiker ernstig in gevaar brengen.
- Doorboor of beschadig op geen enkele manier het buitenoppervlak van het product.
- Houd het apparaat vrij van stof, pluisjes, enz.
- Gebruik dit apparaat niet voor iets anders dan het bedoelde gebruik of doel. Als u dit wel doet, kan het apparaat beschadigd raken of leiden tot schade aan bezittingen, lichamelijk letsel of de dood.
- Dit product is geen speelgoed. Buiten bereik van kinderen houden.
- Stel batterijen, batterijsets of geplaatste batterijen niet bloot aan extreme hitte, zoals direct zonlicht of open vuur.
- Zorg ervoor dat handen, voeten, haar, lichaamsdelen, kleding of soortgelijke artikelen niet in contact komen met bewegende delen, wielen of de aandrijflijn terwijl de motor loopt.

- Gebruik de Alpha niet en laat anderen deze ook niet gebruiken voordat de gebruiker alle instructies, waarschuwingen en veiligheidsvoorschriften begrijpt die in deze handleiding worden beschreven
- Raadpleeg uw arts als u een medische aandoening heeft die uw vermogen om de Alpha te gebruiken zou kunnen beïnvloeden.
- Personen met hoofd-, rug- of nekaandoeningen of eerdere operaties aan die lichaamsdelen wordt afgeraden om de Alpha te gebruiken.
- Niet gebruiken als u zwanger bent, een hartaandoening heeft of beiden.
- De Alpha kan worden gebruikt door kinderen van 15 jaar en ouder en personen met verminderde lichamelijke, zintuiglijke of mentale vermogens of gebrek aan ervaring en kennis als ze op een veilige manier toezicht of instructie hebben gekregen over het gebruik van de Alpha en de gevaren. Kinderen mogen niet met de Alpha spelen. Reiniging en gebruikersonderhoud mogen niet door kinderen zonder toezicht worden uitgevoerd.



## **OPMERKINGEN:**

In deze handleiding geeft het bovenstaande symbool met het woord "OPMERKINGEN" aanwijzingen of relevante feiten aan die de gebruiker moet onthouden voordat hij het apparaat gebruikt.

## **⚠ VOORZICHTIG!**

In deze handleiding duidt het bovenstaande symbool met het woord "VOORZICHTIG" op een gevaarlijke situatie die, als deze niet wordt vermeden, licht tot middelzwaar letsel kan veroorzaken.

## **⚠ WAARSCHUWING!**

In deze handleiding duidt het bovenstaande symbool met het woord "WAARSCHUWING" op een gevaarlijke situatie die, indien deze niet wordt vermeden, de dood of ernstig letsel kan veroorzaken.

## **SERIENUMMER**

Bewaar het serienummer voor eventuele garantieclaims en als aankoopbewijs.

## **⚠ WAARSCHUWING!**

**WAARSCHUWING:** Langdurige blootstelling aan UV-licht, regen en elementen kunnen het materiaal van de kast beschadigen. Bewaar binnenshuis wanneer niet in gebruik.

# INLEIDING

Deze handleiding is samengesteld om u de informatie te bieden die u nodig hebt om uw nieuwe Alpha elektrische step veilig te bedienen en onderhouden. Lees de volledige handleiding voordat u op de Alpha gaat rijden.



## WAARSCHUWING

Lees de volledige handleiding voordat u op de Hover-1 Alpha gaat rijden. Als u dit niet doet of als u zich niet aan de richtlijnen houdt, kan dit tot ernstig letsel of overlijden leiden.

De Alpha is een persoonlijke vervoermiddel. Onze technologie en productieprocessen werden ontwikkeld met strikte tests voor elke Alpha-scooter. Gebruik van de Alpha zonder de inhoud van deze handleiding te volgen, kan leiden tot schade aan uw Alpha of tot lichamelijk letsel.

### INHOUD VAN DE VERPAKKING

- Hover-1 Alpha elektrische opvouwbare scooter
- Oplaadkabel
- Oplader
- Luchtpomp
- Handleiding
- Snelstartgids + Stop kaart

Het serienummer van uw Hover-1 Alpha is respectievelijk op de onderkant van het platform gestempeld. Noteer het serienummer in het daarvoor bestemde gedeelte van het onderdeel 'GARANTIE' van deze handleiding voor het geval van verlies of diefstal van uw Hover-1 Alpha.


## VEILIGHEIDSMATREGELEN

- Het gebruik van gezond verstand is de eerste regel voor veilig rijden.
- Er gelden in verschillende regio's en landen verschillende wetten voor het rijden op de openbare weg met elektrische transportmiddelen.
- U dient via officiële kanalen te controleren of u aan de plaatselijke verkeerswetgeving voldoet.
- Hover-1 is niet aansprakelijk voor boetes of overtredingen van gebruikers die de plaatselijke wet- en regelgeving niet naleven.
- Draag voor uw veiligheid altijd een helm die voldoet aan de CPSC- of CE-veiligheidsnormen. Bij een ongeval kan een helm u beschermen tegen ernstig letsel en in sommige gevallen zelfs de dood.

- Houd u aan alle lokale verkeersregels. Eerbiedig rode en groene lichten, eenrichtingsstraten, stopborden, voetgangersoversteekplaatsen, enz.
- Rijd met het verkeer mee, niet er tegenin.
- Rijd defensief; verwacht het onverwachte.
- Geef voetgangers voorrang.
- Rijd niet te dicht bij voetgangers en waarschuw hen als u ze van achteren wilt passeren.
- Vertraag bij alle kruispunten op straat en kijk naar links en rechts voordat u oversteekt.

Uw Alpha is niet uitgerust met reflectoren. Het wordt afgeraden om te rijden in omstandigheden met weinig zichtbaarheid.

Als u in omstandigheden met beperkt zicht op uw elektrische step rijdt, dient u ervoor te zorgen dat de ledverlichting is ingeschakeld en u reflecterende kleding met felle kleuren draagt.

 **WAARSCHUWING**

Wanneer u in omstandigheden met beperkt zicht rijdt, zoals bij mist, schemering of 's nachts, bent u mogelijk moeilijk zichtbaar. Dit kan tot een aanrijding leiden. Om uw veiligheid te verbeteren, dient u tijdens het rijden in omstandigheden met weinig licht reflecterende kleding met felle kleuren te dragen.

Let tijdens het rijden op de veiligheid. U kunt veel ongelukken voorkomen als u op de veiligheid let. Hieronder vindt u een handige checklist voor gebruikers.

### **CHECKLIST ROND VEILIGHEID**

- Rijd niet boven uw vaardigheidsniveau. Zorg ervoor dat u genoeg oefening hebt gehad met alle kenmerken en functies van uw Alpha.
- Rijd niet te snel - een hogere snelheid betekent een verhoogd risico. Als u met een hogere snelheid rijdt, kunnen kleine hobbels grote klappen veroorzaken. Bij een ongeval zorgt dit voor een hoger risico op letsel.
- Rijd niet met huisdieren.
- Voordat u op uw Alpha stapt, moet u ervoor zorgen dat deze plat op een vlakke ondergrond staat, dat de stroom is ingeschakeld en dat de bewegingsindicator groen is. Stap niet op als de bewegingsindicator rood is.



- Probeer uw Alpha-scooter niet te openen of aan te passen. Als u dit wel doet, vervalt de fabrieksgarantie en kan uw Alpha defect raken, wat kan leiden tot letsel of overlijden.
- Gebruik de adelaar niet op een manier die mensen of eigendommen in gevaar zou kunnen brengen.
- Als u en uw vriend(en) samen op elektrische steps van Alpha rijden, dient u een veilige afstand tot elkaar te bewaren om botsingen, materiële schade, ernstig letsel of zelfs de dood te voorkomen.
- Zorg ervoor dat u uw voeten altijd op de elektrische step houdt. Het is gevaarlijk als u uw voeten tijdens het rijden niet op de elektrische step plaatst. Dit kan ervoor zorgen dat de elektrische step stopt of zijwaarts beweegt.
- Gebruik de Alpha niet onder invloed van drugs en / of alcohol.
- Gebruik de Alpha niet als u rusteloos of slaperig bent.
- Probeer zelf zo goed mogelijk in te schatten hoe u gevaarlijke situaties met de Alpha kunt vermijden.
- Rijd niet met uw Alpha-scooter van stoepranden, hellingen af en probeer niet te rijden in een skatepark, een leeg zwembad of op een andere manier vergelijkbaar met een skateboard. Misbruik van uw Alpha, maakt de fabrieksgarantie ongeldig en kan leiden tot letsel of schade.
- Maak geen misbruik van uw Alpha, hierdoor kan uw apparaat beschadigd raken en kan het besturingssysteem defect raken, wat tot letsel kan leiden. Bij fysiek misbruik, inclusief het laten vallen van uw Alpha-scooter, vervalt de fabrieksgarantie.
- Werk niet in of in de buurt van plassen water, modder, zand, stenen, grind, puin of in de buurt van ruw en ruig terrein.
- De Alpha kan worden gebruikt op verharde oppervlakken die vlak en egaal zijn. Als u een oneffen wegdek tegenkomt, til uw Alpha-scooter dan op en voorbij de obstructie.
- Rijd niet bij slecht weer: sneeuw, regen, hagel, glad, op ijzige wegen of in extreme hitte of kou.
- Buig uw knieën wanneer u op hobbelige of oneffen wegen rijdt om schokken en trillingen op te vangen en u te helpen uw evenwicht te bewaren.
- Stap uit als u niet zeker weet of u veilig op een bepaald terrein kunt rijden en draag je adelaar. **STA ALTIJD AAN DE KANT VAN VOORZICHTIGHEID.**
- Probeer niet over hobbels of voorwerpen te rijden die groter zijn dan een halve inch. Zelfs niet wanneer u voorbereid bent en uw knieën buigt.



## WAARSCHUWING

Correct gebruik van uw rem is van vitaal belang voor een veilige en efficiënte stop. Om misbruik en mogelijk letsel te voorkomen, mag u geen plotselinge of overmatige kracht op uw remmen uitoefenen. Trap uw remmen geleidelijk in en geef uzelf voldoende ruimte om veilig volledig tot stilstand te komen.

- LET OP - kijk waar u rijdt en wees u bewust van de wegomstandigheden, mensen, plaatsen, eigendommen en objecten om u heen.
- Gebruik de Alpha-scooter niet in drukke gebieden.
- Gebruik uw Alpha-scooter met uiterste voorzichtigheid binnenshuis, vooral rond mensen, eigendommen en nauwe ruimtes.
- Bedien de Alpha niet terwijl u praat, sms't of naar uw telefoon kijkt.
- Rijd niet op uw Alpha-scooter waar dit niet is toegestaan.
- Rijd niet met uw Alpha in de buurt van motorvoertuigen of op openbare wegen.
- Reis niet op of af steile hellingen.
- De Alpha is bedoeld voor gebruik door één persoon, probeer de Alpha NIET te bedienen met twee of meer mensen.
- Draag niets tijdens het rijden op de Alpha-scooter.
- Personen met een gebrek aan evenwicht mogen de Alpha-scooter niet proberen te bedienen.
- Zwangere vrouwen mogen de Alpha-scooter niet bedienen.
- Jonge kinderen en ouderen dienen niet op de Alpha te rijden.
- Houd bij hogere snelheden altijd rekening met langer afstanden stoppen.
- Probeer niet op of van uw Alpha-scooter te springen.
- Probeer geen stunts of trucs met je Alpha-scooter.
- Berijd de Alpha niet in donkere of slecht verlichte gebieden.
- Rijd niet met de adelaar in de buurt van of over kuilen, scheuren of oneffen wegdek of oppervlakken.
- Gebruik uw Alpha elektrische step niet offroad.
- Draai niet scherp, vooral niet bij hoge snelheden.
- Zorg ervoor dat de maximale en minimale gewichtslimieten niet

## WAARSCHUWING

Wanneer u rijdt in omstandigheden met weinig zichtbaarheid, zoals mist, schemering of nacht, bent u mogelijk moeilijk te zien, wat tot een aanrijding zou kunnen leiden. Houd steeds uw koplampen aan en draag heldere, reflecterende kleding tijdens het rijden bij slechte zichtbaarheid.

overschreden worden.

- Rijdt niet met de Alpha op onveilige plaatsen, ook in de buurt van gebieden met ontvlambaar gas, stoom, vloeistof, stof, vezels, die brand en explosie-ongelukken kunnen veroorzaken.
- Gebruik het apparaat niet in de buurt van zwembaden of andere waterpartijen.
- Wanneer u de scootmobiel onbeheerd achterlaat, zorg er dan voor dat u deze vergrendelt om te voorkomen dat anderen deze gebruiken en zichzelf en de scootmobiel beschadigen.

**WAARSCHUWING!** Zoals bij elk mechanisch onderdeel, is een voertuig onderhevig aan hoge spanningen en slijtage. De verschillende materialen en componenten kunnen verschillend reageren op slijtage of vermoeidheid. Als de verwachte levensduur van een onderdeel is overschreden, kan deze plotseling breken, waardoor de gebruiker letsel kan oplopen. Barsten, krassen en verkleuring in gebieden die onderhevig zijn aan hoge spanningen geven aan dat het onderdeel zijn levensduur heeft overschreden en moet worden vervangen.

**WAARSCHUWING:** Houd plastic bekleding uit de buurt van kinderen om verstikking te voorkomen.

## WAARSCHUWING

Als u de elektrische step verkeerd gebruikt, kan dit tot extra risico op letsel leiden. Dit omvat, maar is niet beperkt tot:

- Met de elektrische step sprongen maken
- Over vuil of obstakels rijden
- Stunts uitvoeren
- Offroad op een onverharde ondergrond rijden
- Snel rijden
- Tegen andere gebruikers racen
- Op een ongewone manier rijden

De bovengenoemde voorbeelden zorgen voor extra belasting op alle onderdelen van de elektrische step en kunnen tot langdurige schade aan het apparaat leiden. Schade aan de elektrische step kan tot een ongeval leiden of het risico op letsel verhogen. Gebruik uw elektrische step op de juiste manier om het risico op letsel te verminderen.

## WAARSCHUWING

Om het risico op letsel te verminderen, is toezicht van volwassenen vereist. Gebruik het apparaat nooit op wegen, in de buurt van motorvoertuigen, op of in de buurt van steile hellingen of trappen, zwembaden of andere wateren. Draag altijd schoenen en gebruik de elektrische step nooit met meer dan één persoon tegelijk.

## ZORG EN ONDERHOUD

- Stel het apparaat niet bloot aan vloeistoffen, vocht of vochtigheid om schade aan het interne circuit van het product te voorkomen.
- Gebruik geen schurende schoonmaakmiddelen om het apparaat te reinigen.
- Stel het apparaat niet bloot aan extreem hoge of lage temperaturen, omdat dit de levensduur van het elektronische apparaat verkort, de batterij vernietigt en/of bepaalde plastic onderdelen vervormt.
- Gooi het apparaat niet in het vuur omdat het kan exploderen of kan ontbranden.
- Stel het apparaat niet bloot aan contact met scherpe voorwerpen, dit zal krassen en schade veroorzaken.
- Laat het apparaat niet van een hoogte vallen, omdat dit het interne circuit kan beschadigen.
- Probeer het apparaat niet te demonteren.
- Gebruik alleen de oplader die wordt geleverd door Hover-1.

## WAARSCHUWING

Gebruik geen water of andere vloeistoffen om het apparaat te reinigen. Als er water of andere vloeistoffen in de Alpha komen, kan dit permanente schade aan de interne componenten veroorzaken.

## WAARSCHUWING

Gebruikers die de Alpha-scooter zonder toestemming demonteren, maken de garantie ongeldig.

# GEBRUIK/ONDERHOUD VAN DE BATTERIJ

## BATTERIJSPECIFICATIES

Type batterij: oplaadbare lithium-ionbatterij  
Oplaatijd: tot 5 uur  
Batterijspanning: 36 V  
Batterijcapaciteit: 6 Ah  
Bedrijfstemperatuur: 0 tot 40 °C (32 tot 104 °F)  
Oplaadtemperatuur: 0 tot 40 °C (32 tot 104 °F)  
Opslagtijd: 1 jaar  
Opslagtemperatuur: -20 tot 40 °C (-4 tot 104 °F)  
Vochtigheid bij opslag: 5% tot 95%

## BATTERIJ ONDERHOUD

De lithium-ionbatterij is in het apparaat ingebouwd. Demonteer het apparaat niet om de batterij te verwijderen of om van het apparaat te scheiden.

- Gebruik bij het opladen van het apparaat de meegeleverde oplaadkabel met één pen of zorg er op een andere manier voor dat aan de voorwaarden voor het opladen van de batterij wordt voldaan.
- Sluit het apparaat of de batterij niet aan op een voedingsstekker of rechtstreeks op de sigarettenaansteker van een auto.
- Plaats het apparaat of de batterijen niet in de buurt van vuur of direct in de zon. Het opwarmen van het apparaat en/of de batterij kan leiden tot extra opwarming, breuk of ontbranding van de batterij in het apparaat.
- Ga niet door met het opladen van de batterij als deze niet binnen de opgegeven oplaadtijd werd opgeladen. Als u dit wel doet, kan de batterij heet worden, scheuren of ontbranden.

Om de natuurlijke bronnen te beschermen, recycle of gooi batterijen op de juiste manier weg. Dit product bevat lithium-ionbatterijen. Lokale, provinciale of federale wetten kunnen de verwijdering van lithium-ionbatterijen met het huishoudafval verbieden. Raadpleeg uw plaatselijke afvalautoriteit voor informatie over beschikbare recycling- en/of verwijderingsopties.



## WAARSCHUWING

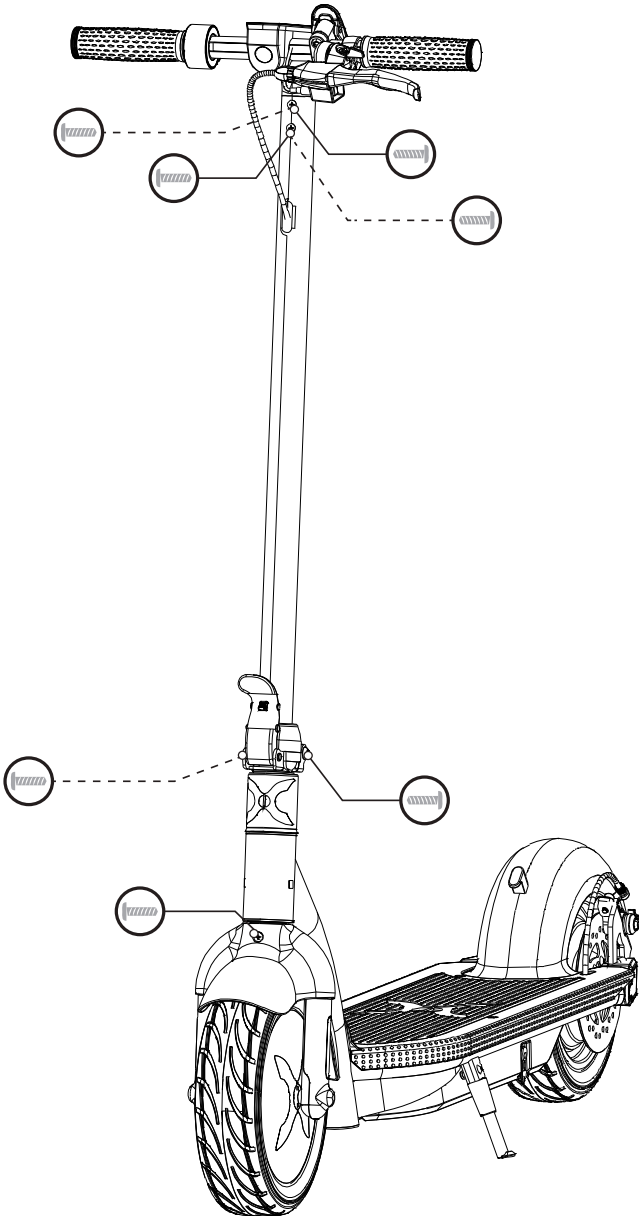
Het niet naleven van de onderstaande veiligheidsmaatregelen kan tot ernstig lichamelijk letsel en/of overlijden leiden.

- Probeer geen aanpassingen aan de batterij uit te voeren of de batterij te vervangen.
- Gebruik alleen de lader die wordt meegeleverd door Hover-1.
- Probeer het apparaat niet op te laden als de batterij lek is of stoffen afgeeft. Verwijder u in dat geval onmiddellijk van de batterij voor eventuele brand of ontploffing.
- Lithium-ionbatterijen worden als gevaarlijke materialen beschouwd. Volg alle lokale, provinciale en federale wetten met betrekking tot het recyclen, hanteren en verwijderen van lithium-ionbatterijen.
- De batterij dient uit het toestel verwijderd te worden voordat de batterij opgeruimd wordt.
- Het apparaat dient voor het verwijderen van de batterij uitgeschakeld en losgekoppeld van de netspanning te worden.
- De batterij dient volgens de veiligheidsvoorschriften opgeruimd te worden.
- Dit product kan worden gebruikt door gebruikers van 15 jaar of ouder onder toezicht van een volwassene. Alle veiligheidsinstructies dienen gerespecteerd te worden om gevaar en risico's te voorkomen. Kinderen dienen niet met dit product te spelen. Dit product is niet bedoeld voor mensen die een fysieke, mentale of sensorische handicap hebben. Het onderhoud en de reiniging van dit product dienen eveneens plaats te vinden onder toezicht van een volwassene.

## **WAARSCHUWING**

ZOEK ONMIDDELLIJKE MEDISCHE HULP ALS U WORDT BLOOTGESTELD AAN ENIGE STOF DIE UIT DE BATTERIJ WORDT VERMOGEN.

- Controleer elke 3 maanden de schroeven die in het onderstaande diagram zijn aangegeven. Als u een los onderdeel ontdekt, draai het dan weer vast met de meegeleverde sleutel.

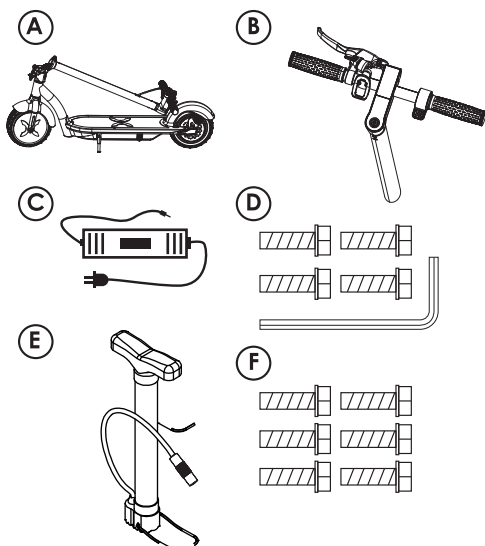


# SPECIFICATIES

Model:	EU-H1-ALPHA
Nettogewicht:	17.1 kg (37.7 lbs)
Maximaal ondersteund gewicht:	120 kg (264 lbs)
Minimaal ondersteund gewicht:	20 kg (44 lbs)
Maximale snelheid:	Tot 15.5 mph (25 km / h)
Maximale afstands bereik	Tot 19.3 km (12 mijl)
Type batterij:	lithium-ion
Motorvermogen:	450W borstelloze motor
Batterijspanning:	36 V
Batterijcapaciteit:	6Ah (30 cellen)
Luidspreker:	3 W.
Vereist vermogen:	100-240 V, 50/60 Hz
Formaat wanneer ingeklapt:	114,3 cm x 42,4 cm x 52,8 cm (45,0" x 16,6" x 20,7")
Formaat wanneer uitgeklappt:	114,3 cm x 42,4 cm x 121,3 cm (45,0" x 16,6" x 47,7")
Type band:	Opgeblazen rubberen banden
Bandafmeting:	25,4 cm voor en achter
Type rem:	Handvat geactiveerde achterschijf
BT ID:	D034634
Bevat FCC ID:	2AANZALPHA

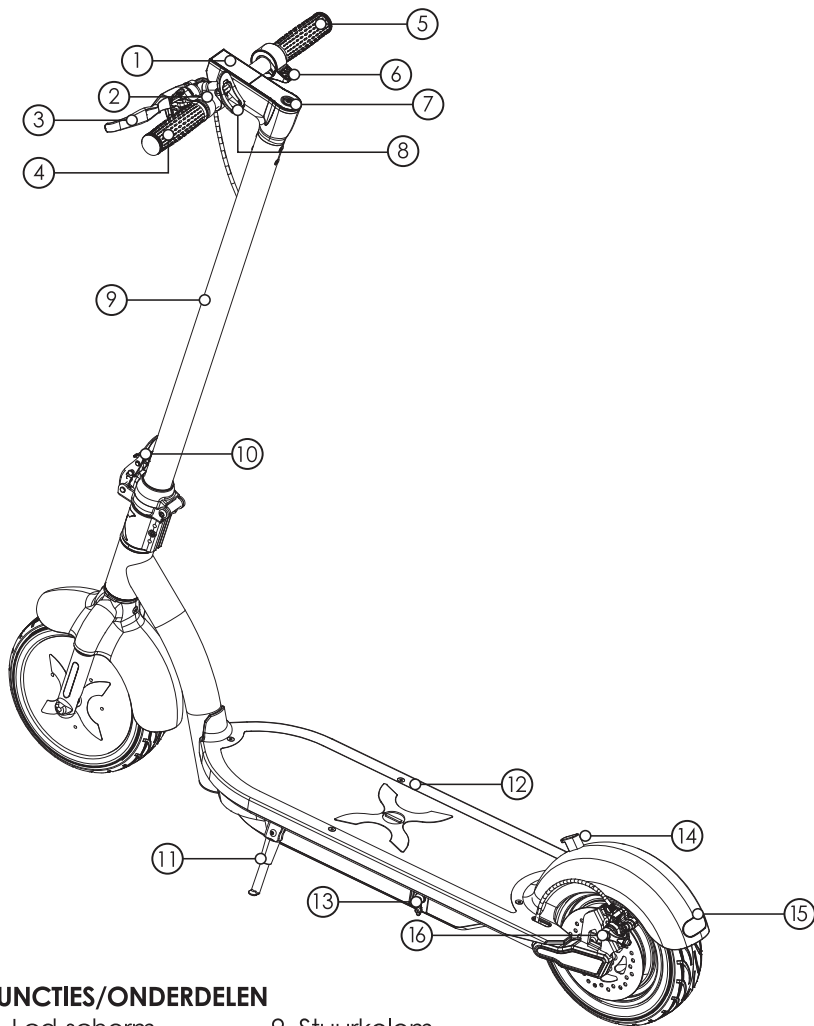
# LIJST MET ONDERDELEN

- A.** Frame van de step
- B.** Onderdelen van het stuur
- C.** Oplader en oplaadkabel
- D.** Inbusleutel en bouten
- E.** Luchtpomp
- F.** Reservebouten (6 stuks)





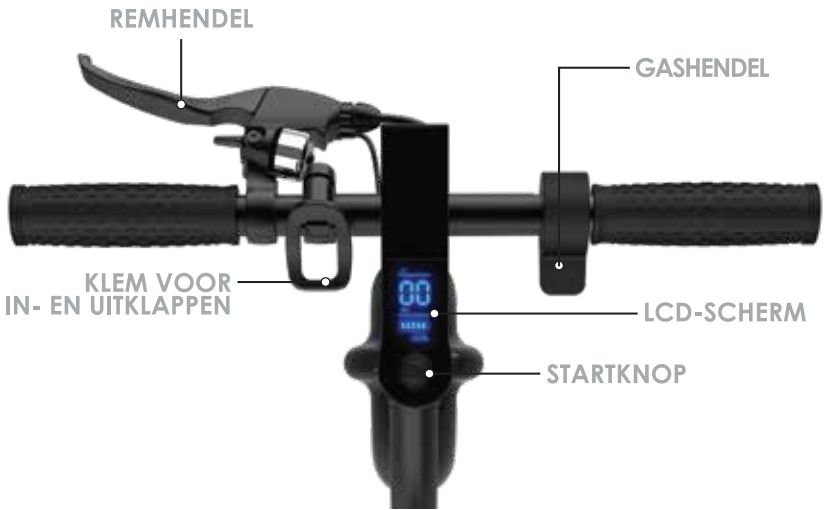
# OVERZICHT VAN DE HOVER-1 ALPHA



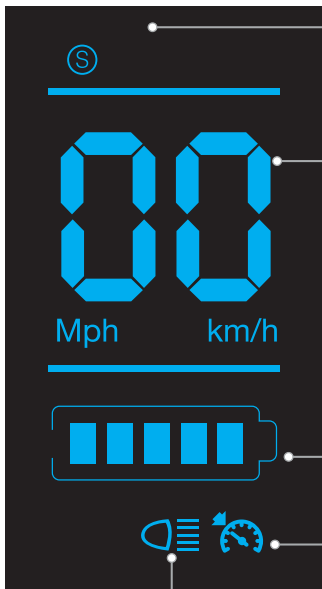
## FUNCTIES/ONDERDELEN

- |                                |  |
|--------------------------------|--|
| 1. Lcd-scherm                  | 9. Stuurkolom                            |
| 2. Bel                         | 10. Vergrendeling voor in- en uitklappen |
| 3. Remhendel                   | 11. Standaard                            |
| 4. Stuurstang (L)              | 12. Onderstel van de step                |
| 5. Stuurstang (R)              | 13. Oplaadpoort                          |
| 6. Gashendel                   | 14. Haak voor inklappen                  |
| 7. Startknop                   | 15. Remlicht                             |
| 8. Klem voor in- en uitklappen | 16. Schijfrem aan de achterzijde         |

# OVERZICHT VAN DE HOVER-1 ALPHA



## LCD-SCHERM



### MODUS HOGE SNELHEID

Geeft hoge snelheid aan is geactiveerd. Druk driemaal constant om te schakelen tussen Mph en Km / h.

### SNELHEIDSMETER

Toont uw huidige snelheid in Mph. Zorg ervoor dat de stroom is ingeschakeld, druk eenmaal om schakel hoge snelheid / lage snelheid modus:  
1 - Modus met lage snelheid  
2 - Hoge snelheidsmodus  
In de modus Lage snelheid is de maximale snelheid is 12 km / h (7 mph), onder hoge snelheid modus, de maximale snelheid is 25 km / h (15.5 mph).

### BATTERIJ INDICATOR

Geeft uw huidige batterijniveau weer.

### PICTOGRAM CRUISECONTROL

Geeft aan dat cruisecontrol is geactiveerd. Druk tijdens het rijden twee keer snel op de gashendel. U hoort een pieptoon en de cruisecontrolindicator op het lcd-scherm licht op om aan te geven dat cruisecontrol is geactiveerd. Druk de gashendel één keer in of knijp in de remhendel om cruisecontrol te annuleren.

### PICTOGRAM VOOR KOPLAMP

Geeft aan dat de koplamp is geactiveerd. Druk tweemaal snel op de aan / uit-knop om de koplamp in of uit te schakelen.

# BLUETOOTH-LUIDSPREKER

De elektrische step heeft een krachtige ingebouwde draadloze luidspreker, zodat u tijdens het rijden muziek kunt afspelen.

## DE LUIDSPREKER KOPPELEN

- 1) Schakel de elektrische step in. De luidspreker 'pingt' om aan te geven dat er op een Bluetooth®-verbinding wordt gewacht. Dit geeft aan dat de koppelingsmodus van de luidspreker op de elektrische step is geactiveerd.
- 2) Plaats de elektrische step en het Bluetooth®-apparaat waar u de step aan wilt koppelen binnen gebruiksafstand. We raden aan om ervoor te zorgen dat de apparaten zich tijdens het koppelen op niet meer dan één meter afstand bevinden.
- 3) Zorg ervoor dat Bluetooth® op uw telefoon of muziekapparaat is ingeschakeld. Raadpleeg de instructies van de fabrikant voor het inschakelen van Bluetooth® op uw apparaat.
- 4) Zodra u Bluetooth® op uw apparaat hebt geactiveerd, selecteert u de optie 'EU-H1-ALPHA' in de lijst met beschikbare Bluetooth®-apparaten.
- 5) Voer indien nodig de pincode '000000' in en bevestig de invoer.
- 6) De elektrische step geeft de melding 'gekoppeld' als de apparaten met succes zijn gekoppeld.
- 7) Houd er rekening mee dat de koppelingsmodus van de elektrische step twee minuten duurt. Als er na twee minuten geen apparaten zijn gekoppeld, keert de luidspreker van de elektrische step automatisch terug naar de stand-bymodus.
- 8) Als het koppelen niet lukt, dient u de elektrische step eerst uit te schakelen. Vervolgens kunt u de bovenstaande stappen opnieuw uitvoeren.
- 9) Als uw smartphone zich buiten het bereik van de elektrische step bevindt of als de batterij van de elektrische step bijna leeg is, kan de luidspreker de verbinding met uw slimme apparaat verbreken. In dat geval geeft de elektrische step de melding 'verbinding verbroken' weer. Volg de bovenstaande stappen of laad de elektrische step op om opnieuw verbinding te maken.

**OPMERKING:** zodra u de luidspreker van de elektrische step aan een apparaat hebt gekoppeld, onthoudt de luidspreker dit apparaat. Als Bluetooth® op het apparaat is geactiveerd en het apparaat binnen bereik is, wordt dit apparaat automatisch gekoppeld. U hoeft apparaten die eerder verbonden zijn geweest niet opnieuw te koppelen.

De elektrische step kan maximaal twee multipoint-apparaten koppelen. U kunt maximaal twee apparaten die eerder verbonden zijn geweest opnieuw koppelen zonder de pincode in te voeren of het proces voor koppelen te doorlopen.

## MUZIEK LUISTEREN

Zodra de Bluetooth-luidspreker aan uw apparaat is gekoppeld, kunt u via het apparaat draadloos muziek streamen. Selecteer op uw apparaat het nummer dat u wilt beluisteren om het nummer via de luidspreker af te spelen. U kunt het volume en afspelen van nummers via uw muziekapparaat bedienen. Als u problemen ervaart tijdens het streamen, kunt u de gebruikershandleiding van uw apparaat raadplegen.

# DE ALPHA OPLADEN

## HET APPARAAT OPLADEN

- Zorg ervoor dat de oplaadpoort schoon en droog is.
- Zorg ervoor dat de poort geen stof of vuil bevat.
- Plaats de oplader in een geaard stopcontact.
- Sluit de kabel aan op de stroomvoorziening (100 V ~ 240 V; 50/60 Hz).
- Sluit de oplaadkabel met één pin op de juiste manier aan op de oplaadpoort van de Alpha elektrische step. (U DIENT DE OPLAADKABEL NIET TE BUIGEN OF TE FORCEREN. DIT KAN ERVOOR ZORGEN DAT DE PINNEN BUIGEN OF BREKEN).
- Het oplaadindicatielampje op de oplader zelf moet **ROOD** worden. Dit geeft aan dat uw apparaat wordt opgeladen.
- Als het **RODE** indicatielampje op de oplader **GROEN** wordt, is uw apparaat volledig opgeladen.
- Nadat u uw Alpha elektrische step volledig hebt opgeladen, dient u de oplader van het apparaat en stopcontact los te koppelen.

## ⚠️ VOORZICHTIGHEID

Gebruik alleen de meegeleverde oplaadkabel en oplader om de Hover-1 Alpha op te laden. Het gebruik van een andere niet-officiële oplader kan uw Hover-1 Alpha beschadigen.

## ⚠️ WAARSCHUWING

Als een Alpha niet goed werkt, kan dit ervoor zorgen dat u de controle verliest en valt. Inspecteer het gehele apparaat altijd grondig voordat u gaat rijden en rijd niet met het apparaat totdat alle problemen zijn verholpen.

# DE ELEKTRISCHE STEP GEBRUIKSKLAAR MAKEN

LEES DE VOLGENDE INSTRUCTIES AANDACHTIG DOOR

## DE STUURKIT BEVESTIGEN

Bevestig de stuurkit door deze in de stuurkolom te plaatsen. Plaats de voorste en achterste schroefgaten op één lijn en draai de vier schroeven vast.



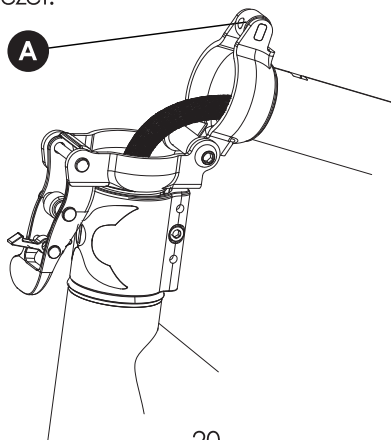
# KNELPUNTEN

Sommige onderdelen van de Hover-1 Alpha kunnen bij verkeerd gebruik letsel veroorzaken. Bewegende en inklapbare onderdelen kunnen huidwonden veroorzaken. Klemmen en draaiende onderdelen zoals remhendels kunnen beknellingen veroorzaken. Let bij het in- en uitklappen van uw Hover-1 Alpha op knelpunten die mogelijk letsel kunnen veroorzaken. Plaats uw handen tijdens het in- en uitklappen niet op deze plekken.



# VERGRENDELMECHANISME

Door het rijden op de elektrische step kan het vergrendelmechanisme na verloop van tijd losraken. Als u merkt dat de stuurkolom los geraakt is, dient u niet op de elektrische step te rijden totdat deze stevig is vastgezet. Gebruik de meegeleverde inbusleutel van 2,5 mm om punt 'A' (hieronder gemarkeerd) vast te draaien totdat het vergrendelmechanisme stevig vastzit. Als u het mechanisme niet volledig kunt vastzetten, dient u punt 'A' mogelijk enigszins los te draaien totdat het vergrendelmechanisme stevig kan worden vastgezet.



# IN- EN UITKLAPPEN

## DE ALPHA ELEKTRISCHE STEP IN- EN UITKLAPPEN.

Druk op de klem voor in- en uitklappen en trek de stuurkolom omhoog om de Alpha uit te klappen. Schuif de veiligheidsvergrendeling omhoog en druk deze op de juiste positie om de stuurkolom stevig vast te zetten. U hoort een 'klik' die aangeeft dat de stuurkolom is vergrendeld. Zorg ervoor dat de stuurkolom stevig is vastgezet.



U dient de klem voor in- en uitklappen om te zetten om de stuurkolom in- of uit te klappen

# MODUS HOGE SNELHEID

U dient ervoor te zorgen dat de Alpha is ingeschakeld en niet in beweging is om de modus hoge snelheid te activeren. Druk eenmaal op de aan / uit-knop, de indicator voor de hoge snelheidsmodus moet op uw display gaan branden om aan te geven dat deze is geactiveerd.

# CRUISECONTROL

Druk tijdens het rijden twee keer snel op de gashendel om cruisecontrol te activeren. U hoort een piepton en de cruisecontrolindicator op het lcd-scherm licht op om aan te geven dat cruisecontrol is geactiveerd. Druk de gashendel één keer in of knijp in de remhendel om cruisecontrol te annuleren.

# AFZETTEN OM TE STARTEN

Om veiligheidsredenen zal de elektrische step pas accelereren als er een snelheid van minimaal 3 km/h (1,8 mph) is bereikt. U dient eerst op de grond af te zetten en vervolgens op de gashendel te drukken om op de elektrische step te rijden.

# VOORDAT U GAAT RIJDEN

## WAARSCHUWING

Als een Alpha elektrische step niet goed werkt, kan dit ervoor zorgen dat u de controle verliest en valt. Rijd niet op een Alpha met een onderdeel dat beschadigd is. Vervang het beschadigde onderdeel voordat u gaat rijden.

Het is belangrijk om volledig te begrijpen hoe alle functies van de Alpha elektrische step werken. Als deze functies niet op de juiste manier worden gebruikt, hebt u geen volledige controle over de Alpha. Voordat u gaat rijden, dient u te weten wat de functies van de verschillende mechanismen van de elektrische step zijn.

Oefen met langzamere snelheden in een vlakke en open omgeving met het gebruik van de functies van de Alpha voordat u het apparaat in openbare omgevingen gebruikt.

### **CHECKLIST VOORDAT U GAAT RIJDEN**

Controleer voordat u gaat rijden altijd of de Alpha in goede staat verkeert. Als een onderdeel van de Alpha elektrische step niet op de juiste manier functioneert, kunt u contact met de klantenservice opnemen.

- Zorg ervoor dat de batterij volledig is opgeladen voordat u met de elektrische step gaat rijden.
- Als de Alpha elektrische step gedurende een langere periode niet wordt gebruikt, kan het nodig zijn om de batterij elke twee maanden op te laden om de levensduur van de batterij te behouden.
- Voordat u het apparaat gaat gebruiken, dient u ervoor te zorgen dat u alle daarvoor bestemde beschermende en veiligheidskleding draagt die eerder in de gebruikershandleiding is vermeld.
- Draag comfortabele kleding en platte schoenen met een dichte neus als u het apparaat gebruikt.

Lees de gebruikershandleiding aandachtig door. Dit zal u helpen de basisprincipes voor gebruik te begrijpen en biedt tips om maximaal van uw ervaring te genieten.

# OP DE ALPHA ELEKTRISCHE STEP RIJDEN

**HET NIET NALEVEN VAN DE VOLGENDE VEILIGHEIDSMATREGELEN ZORGT ERVOOR DAT DE GARANTIE VAN DE FABRIKANT VERVALT EN KAN LEIDEN TOT SCHADE AAN UW APPARAAT, MATERIËLE SCHADE, ERNSTIG LETSEL EN OVERLIJDEN.**

## HET APPARAAT GEBRUIKEN

Zorg ervoor dat het apparaat voor het eerste gebruik volledig is opgeladen. Gebruik de Alpha als een ongemotoriseerde step om vertrouwd met het apparaat te raken voordat u de elektrische step inschakelt en de motor gebruikt.

Schakel de elektrische step in als u vertrouwd met het apparaat bent geraakt. U dient eerst ongemotoriseerd met de elektrische step te gaan rijden. Vervolgens dient u met uw duim de gashendel naar beneden te duwen om de motor te activeren.

Laat de gashendel los en knijp in de remhendel om de schijfrem in te schakelen en snelheid te minderen. De rem is drukgevoelig. Hoe harder u in de remhendel knijpt, hoe groter de remkracht is.

Gebruik het stuur om een bocht in de gewenste richting te maken.

De Alpha elektrische step kan ongemotoriseerd worden gebruikt als u de motor niet wilt gebruiken.

Naarmate u vertrouwd met het apparaat raakt, zult u merken dat het eenvoudiger wordt om te manoeuvreren. Vergeet niet dat het vanwege de middelpuntvliedende kracht bij hogere snelheden nodig is om uw gewicht te verplaatsen.

Als u hobbels of ongelijke ondergronden tegenkomt, dient u zich voor te bereiden door u schrap te zetten. Vervolgens dient u af te stappen en de Alpha naar een veilige ondergrond te dragen.



## WAARSCHUWING

Om gevaar te vermijden, dient u geen scherpe bochten of met hoge snelheden bochten te maken. U dient geen bochten te maken of te rijden op hellingen omdat dit letsel kan veroorzaken.



## GEWICHTS- EN SNELHEIDSLIMIETEN

De snelheids- en gewichtslimieten zijn voor uw eigen veiligheid vastgesteld. U dient de limieten die in het onderdeel 'specificaties' van deze handleiding zijn vermeld niet te overschrijden.

### WAARSCHUWING

Overbelasting door teveel gewicht op het apparaat kan de kans op letsel of schade aan het apparaat vergroten.

## AFSTANDSBEREIK

Hieronder vindt u enkele van de belangrijkste factoren die het afstands bereik van uw apparaat beïnvloeden.

- **Terrein:** de rijafstand is het grootst als u over een gladde en vlakke ondergrond rijdt. Het rijden op een helling en/of door ruw terrein zal de afstand aanzienlijk verkleinen.
- **Gewicht:** een lichtere gebruiker heeft een groter bereik dan een zwaardere gebruiker.
- **Omgevingstemperatuur:** u dient de aanbevolen temperaturen voor het rijden op en het bewaren van het apparaat in acht te nemen. Dit zal de rijafstand, levensduur van de batterij en algemene prestaties van uw apparaat verbeteren.
- **Snelheid en rijstijl:** het rijden met een gematigde en consistente snelheid zorgt voor een maximale rijafstand. Langere periodes met hoge snelheid rijden, vaak starten en stoppen, stationair draaien en vaak accelereren of afremmen, zorgt ervoor dat de totale rijafstand wordt verkleind.

\*Probeer niet plotseling te stoppen. Dit kan tot letsel of schade aan de remschijven leiden.

### WAARSCHUWING

Het op de juiste manier gebruiken van de rem is van essentieel belang om veilig en efficiënt te kunnen stoppen. Om onjuist gebruik en mogelijk letsel te voorkomen, dient u geen plotselinge of overmatige kracht op de rem uit te oefenen. Gebruik de rem op een geleidelijke manier en geef uzelf voldoende ruimte om veilig en volledig tot stilstand te komen.

Houd u aan alle toepasselijke wetgeving met betrekking tot het recyclen, verwerken en weggooien van lithium-ionbatterijen.



## WAARSCHUWING

RAADPLEEG ONMIDDELIJK EEN ARTS  
ALS U AAN EEN STOF UIT DE BATTERIJ  
BENT BLOOTGESTELD.

## VEILIGHEIDSWAARSCHUWINGEN

Als er tijdens het rijden op de Alpha elektrische step een systeemfout optreedt of een niet-toegestane handeling wordt uitgevoerd, zal het apparaat de gebruiker op verschillende manieren waarschuwen.

Hieronder vindt u veelvoorkomende situaties waarbij u veiligheidswaarschuwingen te zien krijgt. Deze waarschuwingen dienen niet te worden genegeerd. Er dienen passende maatregelen te worden genomen om een niet-toegestane handeling, defect of fout te herstellen.

- Rijden op niet-toegestane ondergronden (ongelijkmatig, te steil, onveilig enz.)
- Batterijspanning is te laag.
- Het apparaat is nog aan het opladen.
- Oververhitting of te hoge temperatuur van de motor.
- Als de batterij bijna leeg is, zal het batterijpictogram knipperen.
- Als een of beide banden zijn geblokkeerd, zal het apparaat na 10 seconden stoppen.
- Als het batterijniveau lager dan het niveau van de beschermingsmodus is, wordt de motor van het apparaat na 15 seconden uitgeschakeld.

Bij een hoge ontladestroom tijdens het gebruik (zoals bij het langdurig rijden op een steile helling) zal de motor van het apparaat na 15 seconden worden uitgeschakeld.

# GARANTIE

Voor informatie over de garantie kunt u naar de volgende pagina gaan:



[www.hover-1.eu](http://www.hover-1.eu)

Breng hier het label met het serienummer aan:

Fabrikant: DGL GROUP, LTD  
LE5 1TL, UNITED KINGDOM

Foutcodes	Fout E1- Hall-sensor van de motor is defect. De motor dient te worden vervangen
	Fout E2 - gashendel is defect. De gashendel dient te worden vervangen
	Fout E3 - motor is geblokkeerd. Laat de gashendel los
	Fout E4/MOS - MOS-sensor van het moederbord is defect. Het moederbord dient te worden vervangen
	Fout E6 - communicatie met controller/bediening is defect. De controller dient te worden vervangen
	Fout E7 - beveiliging tegen overspanning van de batterij. De batterij dient te worden vervangen
	Fout E8 - controller is defect. De controller dient te worden vervangen
	Fout E9 - de rem is defect. De rem dient te worden vervangen

 <b>WAARSCHUWING</b>	
	Lees de informatie Geleverd door De fabrikant

 <b>WAARSCHUWING</b>	
	Draag persoonlijk Beschermende uitrusting

# WEEE RICHTLIJN

Informatie hierover betreft de EU-lidstaten: La marque à droite est conforme à la réglementation relative aux déchets d'équipements électriques et électroniques 2012/19 / EU (DEEE). La marque indique de l'obligation de NE PAS éliminer l'équipement avec les déchets municipaux non triés, mais plutôt de le réutiliser ou de le collecter conformément à la législation.



# EG-VERKLARING VAN OVEREENSTEMMING

<https://drive.google.com/open?id=1et2FUMq0Y808mpEsy857aTrzI3Ab2tu8>

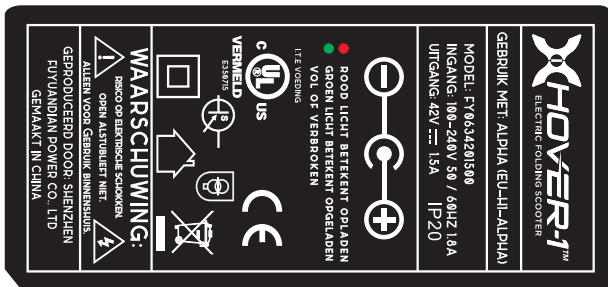
# PROBLEEMOPLOSSEN

Neem contact op met de klantenservice van het VK  
+44 (0) 1355 241222 / [escooters@letmerepair.co.uk](mailto:escooters@letmerepair.co.uk)

Scan voor andere landen de QR-code hieronder voor meer informatie.



# LADER LABEL



# SCOOTER LABELS

**X HOVER-1 ALPHA**

MODEL: EU-HI-ALPHA  
INGANG: 42V 1.5 A  
MAXIMAAL GEWICHT: 120 KG  
MINIMUMGEWICHT: 20 KG  
MAXIMUMSNELHEID: TOT 15,5 MIJL (25 KM / H)  
GEWICHT: 171 KG  
MOTOR: 450 W  
ACCUCAPACITEIT: 6.0 AH  
BATTERIJTYPE: OPLAADBARE LITHIUM-IONBATTERIJ  
BEVAT FCC ID: 2AANZALPHA  
BT-ID: D034634  
Fabriek ID: FKIS-R8  
GEMAAKT IN: DONGGUAN, GUANGDONG, CHINA  
REF: 20200605EL  
MFG-DATUM: 06.20 PO 15900  
ALLEEN GEBRUIKEN MET FY0634201500 VOEDINGSEENHEID  
FABRIKANT: DGL GROUP, LTD  
LES TTL, VERENIGD KONINKRIJK



Dit apparaat voldoet aan deel 15 van de FCC-regels. Het gebruik is onderworpen aan de volgende twee voorwaarden: (1) dit apparaat mag geen schadelijke interferentie veroorzaken, en (2) dit apparaat moet alle ontvangen interferentie accepteren, inclusief interferentie die een ongewenste werking kan veroorzaken.

**WAARSCHUWING** - Om het risico op letsel te verminderen, moet de gebruiker lezen handleiding. Bewaar binnenshuis wanneer niet in gebruik.



## RECYCLING

Dit product draagt het selectieve sorteersymbool voor afgedankte elektrische en elektronische apparatuur (AEEA). Dit betekent dat dit product moet worden behandeld in overeenstemming met de Europese richtlijn 2012/19 / EU om te worden gerecycled of gedemonteerd om de impact op het milieu te minimaliseren. De gebruiker heeft de keuze om zijn product aan een bevoegde recyclingorganisatie of aan de detailhandelaar te geven wanneer hij nieuwe elektrische of elektronische apparatuur koopt.



Dubbele isolatie



Alleen voor gebruik binnenshuis



SMPS met een kortsluitvaste veiligheidstransformator (inherent of niet inherent)



SMPS (schakelende voedingseenheid)



De polariteit van de uitgangsaansluitingen



## WAARSCHUWING

**LEES VOOR UW VEILIGHEID DE HELE BEDIENINGSHANDLEIDING VOORDAT U DE HOVER-1 ALPHA GEBRUIKT.**

- Draag altijd de juiste beschermingsmiddelen, zoals helmen. Helmen moeten goed passen met de kinriem op zijn plaats, zodat deze je hele hoofd beschermt.
- Vermijd obstakels en gladde oppervlakken die kunnen leiden tot verlies van evenwicht of tractie en een val kunnen veroorzaken.
- Begin niet op rotsachtige, gladde, zanderige, grindachtige, hellende of natte oppervlakken.
- Ruiters moeten minimaal 15 jaar oud zijn en 5 voet lang.
- Maximale gewichtsbelasting is 120 kg.
- Toezicht door volwassene vereist.
- Draag altijd schoenen.
- Gebruik nooit dichtbij of rond motorvoertuigen.
- Rijd niet 's nachts.

**HET NIET VOLGEN VAN DE BOVENSTAANDE INSTRUCTIES EN ANDERE MISBRUIK KAN LEIDEN TOT DE DOOD OF ERNSTIG LETSEL OF SCHADE AAN HET PRODUCT. GEBRUIK OP EIGEN RISICO.**

HOVER-1-MODEL: EU-HI-ALPHA

GEÏMPORTEERD DOOR: DGL GROUP, LTD LES TTL, VERENIGD KONINKRIJK



## WAARSCHUWING

**WAARSCHUWING - OM LETSEL TE VERMINDEREN, MOET DE GEBRUIKER DE INSTRUCTIEHANDLEIDING LEZEN**  
**WAARSCHUWING - OM LETSEL TE VOORKOMEN, MOET DE GEBRUIKER DE GEBRUIKSAANWIJZING LEZEN.**

**WAARSCHUWING: Brandgevaar - geen door de gebruiker te onderhouden onderdelen**



- U moet voldoen aan alle toepasselijke lokale, provinciale en federale wetten wanneer u dit apparaat gebruikt.
- Draag een goedgekeurde helm en geschikt veiligheidsspullen.
- Rijd niet met een voertuig nadat u drugs heeft gebruikt of alcohol.
- Rijd niet zonder de juiste training en begeleiding.

- Rijd niet met hoge snelheden, op steile hellingen of op rotsachtig of oneffen terrein.
- Vervoer geen passagiers.
- Voer geen stunts, trucs of scherpe bochten uit.
- Laat het niet onbeheerd achter tijdens het opladen.
- Laad niet langer dan 5 uur op. Laat het afkoelen voordat u het oplaadt.

- Gebruik **alleen** de meegeleverde oplader bij deze scooter.
- Gebruik **alleen** de meegeleverde batterij met deze scooter. (36V, 6Ah)



HOVER-1-MODEL: EU-HI-ALPHA  
DC 42V, 1.5A,  
0-40 ° C (32-104 ° F)

GEMAAKT IN CHINA

GEÏMPORTEERD DOOR:  
DGL GROUP, LTD LES TTL, VERENIGD KONINKRIJK



## WAARSCHUWING

- Lees voor uw veiligheid de gebruikershandleiding zorgvuldig door, begrijp en accepteer alle veiligheidsinstructies.
- Gebruikers nemen de verantwoordelijkheid voor het verlies en de schade die wordt veroorzaakt door oneigenlijk gebruik.
- Als het apparaat lange tijd niet wordt gebruikt, zorg ervoor dat u de batterij ten minste eenmaal per maand volledig oplaadt voor onderhoud van de batterij.

Fabrikant van batterijen:  
Shenzhen Longting  
Technology Co., Ltd  
Batterij model:  
LT1865-HL01  
Ingangsspanning: DC 42V  
Ingangsstroom: 2A MAX  
Gemaakt in China



## SCOOTER HANGTAG



**HOVER-1 ALPHA**  
DISPLAY WERKING



### De Scooter Inschakelen

Houd de aan / uit-knop 3 seconden

### De Scooter Uitschakelen

Houd de aan / uit-knop 3 seconden

### Schakelen Tussen Hoge / Lage Snelheid

Zorg ervoor dat de scootmobiel is ingeschakeld en druk eenmaal op de aan / uit-knop om te schakelen tussen de twee snelheidsmodi.

### Op De Scooter Rijden

Geef een stevige trap om met je scootmobiel te gaan rijden en gebruik vervolgens het gas om te versnellen. Een minimumsnelheid van (3 km / h) moet worden bereikt voordat u de gashendel kunt gebruiken.



@RideHover1



@RideHover1



@RideHover1



www.hover-1.eu

**HOVER-1 ALPHA**  
DISPLAY WERKING



### Cruise Control Inschakelen

Houd een minimumsnelheid van 3 mph (5 km / h) aan, kies de gewenste kruissnelheid en druk tweemaal op het gas. De scooter gaat naar Cruise Control en piept om te bevestigen. Het Cruise Control-pictogram verschijnt nu op het scherm.

### Cruise Control Uitschakelen

Druk tijdens het gebruik van cruise control op de rem om langzamer te rijden of druk één keer op de gashendel. Als u dit doet, wordt cruise control geannuleerd en verdwijnt het pictogram.

### Koplampen / Achterlicht

Zorg ervoor dat uw scootmobiel is ingeschakeld. Druk tweemaal op de aan / uit-knop om uw koplampen en achterlicht in of uit te schakelen.

### Bluetooth®-luidspreker

Wanneer u uw scootmobiel in / uitschakelt, staat de Bluetooth-luidspreker tegelijkertijd aan / uit.



@RideHover1



@RideHover1



@RideHover1



[www.hover-1.eu](http://www.hover-1.eu)

- Deze scootmobiel kan worden gebruikt door kinderen van 15 jaar en ouder en personen met verminderde fysieke, zintuiglijke of mentale capaciteiten of gebrek aan ervaring en kennis als ze onder toezicht staan of instructies hebben gekregen over het gebruik van het apparaat op een veilige manier en de gevaren begrijpen betrokken. Kinderen mogen niet met het apparaat spelen. Kinderen mogen niet zonder toezicht schoonmaken en gebruikersonderhoud uitvoeren.

Elke aan het stuur bevestigde belasting zal de stabiliteit van het voertuig beïnvloeden.

**WAARSCHUWING** Houd plastic bekleding uit de buurt van kinderen om verstikking te voorkomen.

Let op, de rem kan tijdens gebruik heet worden. Niet aanraken na gebruik.

Anticipeer in ieder geval op uw traject en uw snelheid met respect voor de code van de weg, de code van de stoep en de meest kwetsbare;

Steek de beschermde passages al lopend over.

Elimineer eventuele scherpe randen veroorzaakt door gebruik.

Accessoires en extra items die niet door de fabrikant zijn goedgekeurd, mogen niet worden gebruikt.

Kom dicht bij uw verkoper zodat hij u kan doorverwijzen naar een geschikte trainingsorganisatie;

Schakel het voertuig uit tijdens het opladen of in een bepaalde niet-operationele modus;

Controleer regelmatig het aandraaien van de verschillende boutelementen, met name de wielassen, het vouwsysteem, het stuursysteem en de remas.

Er moet worden gecontroleerd of het stuursysteem correct is afgesteld, dat alle verbindingselementen (zoals een vouwsysteem) correct zijn vastgedraaid en niet zijn gebroken, en dat de remmen en wielen in goede staat verkeren;

De zelf-aandraaiende moeren en de andere zelf-aandraaiende bevestigingen kunnen hun efficiëntie verliezen en moeten mogelijk opnieuw worden aangedraaid.



Batterijen en accu's horen niet bij het huisvuil. Recycle ze a.u.b. op de daarvoor bestemde verzamelpunten. Neem contact op met de lokale autoriteiten of uw dealer voor advies over recycling. Het op de juiste manier weggooien van oude batterijen en accu's helpt het milieu en de gezondheid te beschermen.

Deze acculader kan worden gebruikt door kinderen vanaf 8 jaar en personen met verminderde fysieke, zintuiglijke of mentale capaciteiten of gebrek aan ervaring en kennis als ze onder toezicht staan of instructies hebben gekregen over het gebruik van het apparaat op een veilige manier en de betrokken gevaren. Kinderen mogen niet met het apparaat spelen. Kinderen mogen niet zonder toezicht schoonmaken en gebruikersonderhoud uitvoeren.



- Ruiters moeten minimaal 15 jaar oud zijn en 1,5 meter lang.

1. Houd veilige remafstanden aan bij nat weer.

2. De standaard van de parkeerinrichting moet worden ingeschakeld wanneer het voertuig niet in gebruik is.

3. Zoals bij elk mechanisch onderdeel, is een voertuig onderhevig aan hoge spanningen en slijtage. De verschillende materialen en componenten kunnen verschillend reageren op slijtage of vermoeidheid. Als de verwachte levensduur van een onderdeel is overschreden, kan deze plotseling breken, waardoor de gebruiker letsel kan oplopen. Barsten, krassen en verkleuring in gebieden die onderhevig zijn aan hoge spanningen geven aan dat het onderdeel zijn levensduur heeft overschreden en moet worden vervangen. Houd plastic bekleding uit de buurt van kinderen om verstikking te voorkomen.

4. Gezien de beveiliging is het noodzakelijk om een lock-up te gebruiken wanneer deze niet in gebruik is om niet-geautoriseerd gebruik te voorkomen en om te voorkomen dat anderen het misbruiken en gewond raken.

5. Koplampen / achterlichten / deklampen: druk tweemaal op de aan / uit-knop, koplampen, achterlichten en deklampen gaan tegelijkertijd aan of uit. Wanneer u het voertuig remt, knipperen de achterlichten rood.

6. Trillingen zijn niet hoger dan 2,5 m / s<sup>2</sup>.

7. LpA en LWA zijn niet hoger dan 70 dB (A)

Bedrijfsfrequentie: 2402 MHz-2480 MHz  
EIRP-vermogen (max.): -1,25 dBm