

ALPHA



ISTRUZIONI ORIGINALI
EU-H1-ALPHA



Leggi il manuale dell'operatore

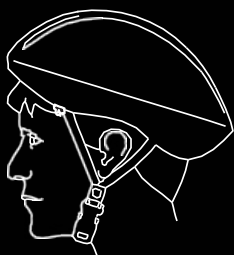
I CASCHI CI SALVANO LA VITA!

Quando si utilizza la scooter, indossare sempre un casco della misura corretta che rispetti gli standard di sicurezza CPSC o CE.



Misura corretta

accertarsi che il casco copra la fronte.



Misura errata:

la fronte è vulnerabile ed esposta a lesioni gravi

AVVERTENZA

Essendo costituito da un elevato numero di componenti meccanici, l'Hover-1 Alpha è soggetto a usura ed elevate sollecitazioni. Materiali e componenti diversi possono reagire in modo differente a usura o sollecitazioni. Una volta trascorsa la sua vita utile, un componente potrebbe guastarsi improvvisamente, col rischio di lesioni fisiche per l'utilizzatore. La comparsa di qualsiasi tipo di crepa, graffio o cambiamento di colore in aree fortemente sollecitate indica che la durata massima del componente è stata raggiunta e che questo deve essere sostituito. Non utilizzare il monopattino in modo improprio.

ATTENZIONE

Nel presente manuale, il simbolo in alto recante la parola "ATTENZIONE" indica una situazione di pericolo che se non viene evitata, può causare lesioni lievi o moderate.

AVVERTENZA

Nel presente manuale, il simbolo in alto recante la parola "AVVERTENZA" indica una situazione di pericolo che se non viene evitata, può causare lesioni lievi o moderate.

AVVERTENZA

È necessario prestare la massima attenzione durante il ripiegamento e l'apertura dell'Hover-1 Alpha. In caso di perplessità sull'utilizzo delle leve, si consiglia di visitare il sito www.hover-1.eu

NON UTILIZZARE L'HOVER-1 ALPHA SENZA AVER PRIMA BLOCCATO IN MODO SICURO TUTTI I MECCANISMI DI SGANCIO.

AVVERTENZA!

LEGGERE INTERAMENTE IL PRESENTE MANUALE.

La mancata osservanza delle istruzioni generiche e delle misure di sicurezza illustrate nel presente manuale, può causare danni al dispositivo, ad altri oggetti, lesioni gravi o persino la morte.

Grazie per aver acquistato lo scooter elettrico Alpha. Si prega di leggere attentamente le presenti istruzioni prima di utilizzare il dispositivo e di conservare il presente manuale per utilizzo e consultazione futuri.

Il presente manuale si riferisce allo Hover-1 Alpha.

- Onde evitare pericoli causati da collisioni, cadute, e perdita di controllo, imparare a utilizzare l' Alpha in modo sicuro.
- È possibile apprendere il funzionamento, leggendo il manuale del prodotto e guardando i video.
- Il presente manuale comprende tutte le istruzioni inerenti al funzionamento e le misure di sicurezza, pertanto gli utenti devono leggerlo attentamente e seguire le suddette istruzioni.
- Hover-1 declina ogni responsabilità per danni e lesioni provocate dalla mancata comprensione e osservanza delle avvertenze e delle istruzioni contenute nel presente manuale.

ATTENZIONE

1. Utilizzare esclusivamente il caricabatterie in dotazione con lo scooter. Produttore del caricabatterie: Shenzhen Fuyuandian Power Co. Ltd
Modello: FY0634201500

Il caricabatterie FY0634201500 deve essere utilizzato solo con l'E-Scooter EU-H1-ALPHA.

Se il cavo di alimentazione del caricabatterie è danneggiato, al fine di evitare pericoli, deve essere sostituito solo da Hover-1 o da uno degli agenti dell'assistenza di Hover-1 .

2. La temperatura di esercizio del caricabatterie è compresa nell'intervallo tra 0°C e 40°C. (32-104 °F)

3. La temperatura di esercizio del Alpha è compresa nell'intervallo tra 0-40 °C (32-104 °F)

4. Non guidare su superfici ghiacciate o scivolose.

5. Leggere il manuale utente e le etichette di avvertenza prima di utilizzare lo scooter.

6. Conservare l' Alpha in un ambiente asciutto e ventilato.

7. Evitare urti e impatti violenti durante l'utilizzo dell' Alpha.

AVVERTENZA PER BASSE TEMPERATURE

Le basse temperature influiscono sulla lubrificazione delle parti in movimento all'interno dello scooter Alpha, che aumenta la resistenza interna. Al contempo, a basse temperature, la capacità di scarica e la capacità stessa della batteria diminuiranno sensibilmente.

Utilizzare l' Alpha con cautela quando si guida a basse temperature (inferiori ai 4° C).

In tal modo aumenta il rischio di guasti meccanici allo scooter, che possono causare danni al dispositivo, oltre ad altri oggetti, lesioni gravi e persino la morte

ISTRUZIONI DI SICUREZZA

- Tenere il dispositivo lontano da fonti di calore, luce diretta, umidità, acqua e altri liquidi.
- Non azionare il dispositivo se è stato esposto ad acqua, umidità o altri liquidi per prevenire scosse elettriche, esplosioni e/o lesioni a persone e danni al dispositivo.
- Non utilizzare il dispositivo se è caduto o se ha subito danni di qualsiasi tipo.
- La riparazione all'attrezzatura elettrica deve essere eseguita esclusivamente dal produttore. Le riparazioni improprie annullano la garanzia e potrebbero esporre l'utente a rischi gravi.
- Non perforare né danneggiare la superficie esterna del prodotto in nessun modo.
- Mantenere il dispositivo privo di polvere, pelucchi, ecc.
- Non usare il dispositivo per scopi diversi da quelli ai quali è destinato. Così facendo, si potrebbe danneggiare il dispositivo o causare danni a cose, lesioni personali o la morte.
- Il presente prodotto non è un giocattolo. Tenere fuori dalla portata dei bambini.
- Non esporre batterie, batterie installate al calore eccessivo, come luce solare diretta o fiamme libere.
- Non lasciare che mani, piedi, capelli, parti del corpo, indumenti o oggetti simili vengano a contatto con parti in movimento, ruote o gruppo di trasmissione, durante il funzionamento del motore.
- Non utilizzare Alpha o acconsentire ad altri di utilizzare Alpha fino a quando l'utente non avrà compreso tutte le istruzioni, le avvertenze e le funzioni di sicurezza descritte in questo manuale.

- Consultare un medico in caso di condizioni mediche che possano influire sulla capacità dell'utente di utilizzare l' Alpha.
- Non si raccomanda l'utilizzo dell' Alpha persone affette da patologie alla testa, alla schiena o al collo o prossime a un intervento chirurgico in queste zone del corpo.
- Le persone in stato di gravidanza o affette da patologie cardiache o da entrambe non devono utilizzare il dispositivo.
- L'uso dell'Hover-1 Alpha è sconsigliato ai soggetti che soffrono di qualsiasi disturbo mentale o fisico, tale da metterne a repentaglio l'incolumità o da comprometterne le capacità fisiche o mentali necessarie per riconoscere, capire e mettere in pratica tutte le indicazioni di sicurezza, e per comprendere i pericoli intrinseci all'uso del dispositivo.



NOTA:

Nel presente manuale, il simbolo in alto recante la parola "NOTA" indica le istruzioni o tutti i dati importanti che l'utente deve ricordare prima di utilizzare il dispositivo.



ATTENZIONE!

Nel presente manuale, il simbolo in alto recante la parola "ATTENZIONE" indica una situazione di pericolo che se non viene evitata, può causare lesioni lievi o moderate.



AVVERTENZA!

Nel presente manuale, il simbolo in alto recante la parola "AVVERTENZA" indica una situazione di pericolo che se non viene evitata, può causare lesioni lievi o moderate.

NUMERO DI SERIE

Conservare il numero seriale per il diritto alla garanzia e come prova d'acquisto.



AVVERTENZA!

AVVERTENZA: l'esposizione prolungata a raggi UV, pioggia ed elementi può danneggiare i materiali del cabinet. Conservare in casa quando non in uso.

INTRODUZIONE

Questo manuale è stato messo a punto per fornire le informazioni di sicurezza necessarie per l'uso e la manutenzione del monopattino Alpha. Si prega di leggerlo con attenzione prima di utilizzare l'Alpha.

AVVERTENZA

Assicurarsi di leggere questo manuale completo prima di utilizzare l'Hover-1 Alpha. La mancata consultazione del manuale o l'inosservanza delle sue linee guida potrebbero causare lesioni fisiche gravi o mortali.

L'Hover-1 Alpha è un trasportatore personale. La nostra tecnologia e le fasi produttive vengono implementate con severi test per ogni scooter Alpha. Attivare l'Alpha senza osservare i contenuti del presente manuale, può causare danni al proprio Alpha o lesioni personali.

CONTENUTO DELLA CONFEZIONE

- Monopattino pieghevole elettrico Hover-1 Alpha
- Cavo di ricarica
- Caricabatterie
- Pompa
- Manuale d'uso
- Guida Rapida + Fermare Carte

Il numero di serie di Hover-1 Alpha è stampato rispettivamente sul fondo della piattaforma. Annotare il numero di serie nell'apposita sezione "GARANZIA" di questo manuale, così da poterlo recuperare in caso di smarrimento o furto dell'Hover-1 Alpha.

MISURE DI SICUREZZA

- La prima e più importante regola per viaggiare in modo sicuro è usare il buonsenso.
- In diverse località e Paesi sono in vigore norme specifiche che regolamentano la guida dei mezzi di trasporto elettrici sulle strade pubbliche.
- È necessario accertarsi, presso le autorità preposte, che l'uso del mezzo sia conforme alle prescrizioni locali del codice della strada.
- Hover-1 non è responsabile di multe o sanzioni comminate agli utilizzatori che non si attengono alle leggi e alle normative locali.
- Per garantire la propria sicurezza l'utente deve indossare sempre un casco che soddisfi gli standard di sicurezza CPSC o CE. In caso di incidente, il casco protegge l'utente da lesioni gravi e in taluni casi persino dalla morte.

- Osservare tutte le normative locali della viabilità. Rispettare la luce rossa e verde, i sensi unici, i segnali di stop, le strisce pedonali, ecc.
- Guidare sempre nella direzione del traffico, mai in senso contrario.
- Guidare in modo difensivo: essere pronti a ogni evenienza.
- Dare la precedenza ai pedoni.
- Non guidare troppo vicino ai pedoni e avvisarli se li si vuole sorpassare da dietro.
- Rallentare presso tutti gli incroci stradali e guardare a sinistra e a destra prima di attraversare.

L' Alpha non è dotato di catarifrangenti. Si sconsiglia di guidare in condizioni di bassa visibilità.

Quando si utilizza il monopattino in condizioni di scarsa visibilità, assicurarsi che la luce a LED sia accesa e di indossare abiti riflettenti e dai colori vivaci.

AVVERTENZA

Usando il monopattino in condizioni di scarsa visibilità, come in caso di nebbia, al tramonto o di notte, si potrebbe risultare poco visibili con conseguente rischio di collisioni. Per aumentare il proprio livello di sicurezza, indossare abiti riflettenti e dai colori vivaci quando si utilizza il dispositivo in condizioni di scarsa illuminazione.

Durante gli spostamenti, bisogna sempre pensare alla sicurezza: così facendo, è possibile prevenire molti incidenti. Di seguito è riportato un elenco utile di norme di comportamento per gli utilizzatori di monopattini.

ELENCO DI CONTROLLO PER LA SICUREZZA

- Non guidare al di sopra delle proprie capacità. Assicurarsi di avere sufficiente pratica con tutte le funzioni e caratteristiche dell' Alpha.
- Non eccedere con la velocità: all'aumentare di essa, aumentano anche i rischi. Muovendosi molto velocemente, le piccole asperità della strada possono determinare forti sollecitazioni, con un rischio maggiore di lesioni fisiche in caso di incidente.
- Non trasportare animali domestici.
- Prima di calpestare Alpha, assicurati che sia posizionato su una superficie piana e che sia accesa.

- Non cercare di aprire né modificare l'Alpha. Tale azione, annulla la garanzia del produttore e potrebbe causare guasti all'Alpha, lesioni personali o la morte.
- Non usare l'Alpha un modo che metterebbe a rischio persone o cose.
- Qualora più persone viaggiassero in gruppo a bordo dei propri monopattini Alpha, è necessario mantenere la distanza di sicurezza reciproca per evitare collisioni, danni materiali, lesioni fisiche gravi o persino la morte.
- Assicurarsi di tenere sempre entrambi i piedi sul monopattino. È pericoloso togliere i piedi dalla pedana mentre il monopattino è in movimento, poiché si rischia di causarne l'arresto o una sterzata improvvisa.
- Non utilizzare l'Alpha sotto l'effetto di sostanze stupefacenti o alcol.
- Non guidare l'Alpha se si è agitati o sonnolenti.
- Usare il buon senso per evitare di mettersi in situazioni di pericolo col proprio Alpha.
- Non guidare l'Alpha fuori dal marciapiede, su rampe, su skate park, piscine vuote o in un modo che sia simile a uno skateboard o a uno scooter. L'Alpha NON È UNO SKATEBOARD. L'uso improprio dell'Alpha, annulla la garanzia del produttore e potrebbe causare lesioni o danni.
- Non usare l'Alpha in modo incorretto, poiché si può danneggiare l'unità e provocare dei guasti al sistema operativo causando lesioni personali. La manomissione, far cadere l'Alpha, annullano la garanzia del produttore.
- Non operare in o vicino a pozzanghere di acqua, fango, sabbia, pietre, ghiaia, detriti o in prossimità di terreni accidentati e accidentati.
- Alpha può essere utilizzato su superfici pavimentate che sono piane e uniformi. In caso di pavimentazione irregolare, sollevare lo scooter Alpha oltre l'ostruzione.
- Non guidare in condizioni climatiche avverse: neve, pioggia, grandine, lucido, su strade ghiacciate o in condizioni di caldo o freddo estremi.

Piega le ginocchia quando pedali su pavimentazioni sconnesse o irregolari per assorbire gli urti e le vibrazioni e aiutarti a mantenere l'equilibrio.

- Se non si è sicuri di poter guidare in sicurezza su un terreno specifico, scendere e porta la tua Alpha. SEMPRE ESSERE AL LATO DELL'ATTENZIONE.

AVVERTENZA

L'uso corretto del freno è fondamentale per garantire un arresto sicuro ed efficiente. Per evitare un uso improprio e possibili lesioni fisiche, non azionare il freno improvvisamente o con eccessiva forza. Occorre frenare in modo graduale e calcolare uno spazio sufficiente per riuscire a fermarsi in sicurezza.

- Non tentare di scavalcare dossi o oggetti di dimensioni superiori a ½ pollice anche quando preparati e piegando le ginocchia.
- **ATTENZIONE:** osserva dove stai guidando e sii consapevole delle condizioni della strada, delle persone, dei luoghi, delle proprietà e degli oggetti intorno a te.
- Non utilizzare lo scooter Alpha in aree affollate.
- Utilizzare lo scooter Alpha con estrema cautela in ambienti chiusi, in particolare intorno a persone, proprietà e spazi ristretti.
- Non utilizzare Alpha mentre si parla, si invia un SMS o si guarda il telefono.
- Non guidare lo scooter Alpha dove non è consentito.
- Non guidare Alpha vicino a veicoli a motore o su strade pubbliche.
- Non viaggiare su o giù per ripide colline.
- Alpha è destinato all'uso da parte di un singolo individuo, **NON** tentare di utilizzare Alpha con due o più persone.
- Non trasportare nulla durante la guida dello scooter Alpha.
- Le persone con mancanza di equilibrio non devono tentare di utilizzare lo scooter Alpha.
- Le donne in gravidanza non devono utilizzare lo scooter Alpha.
- I bambini piccoli e gli anziani non devono utilizzare Alpha.
- A velocità più elevate, prendere sempre in considerazione più a lungo distanze di arresto.
- Non tentare di saltare o scendere dallo scooter Alpha.
- Non tentare acrobazie o acrobazie con lo scooter Alpha.

AVVERTENZA

Quando si guida in condizioni di bassa visibilità condizioni come nebbia, tramonto o buio può essere difficile vedere, elemento che può causare collisioni. Quando si guida con scarsa luminosità, oltre a tenere i fari accesi, indossare indumenti luminosi catarifrangenti.

- Non guidare Alpha in aree scure o scarsamente illuminate.
- Non guidare l'Alpha vicino o sopra buche, crepe o pavimenti o superfici irregolari.
- Non utilizzare il monopattino Alpha fuoristrada.
- Non girare bruscamente, specialmente ad alta velocità.
- Non superare i limiti di peso massimo o minimo.
- Evitare di guidare Alpha in luoghi non sicuri, comprese le aree caratterizzate da gas infiammabili, vapore, liquidi, polveri, fibre che potrebbero causare incendi ed esplosioni.
- Non guidare in piscine o corsi d'acqua.
- Quando si lascia lo scooter incustodito, assicurarsi di bloccarlo per evitare l'uso da parte di altri che causano danni a se stessi e danni o furto dello scooter.

AVVERTENZA

L'utilizzo scorretto del monopattino potrebbe comportare ulteriori rischi di lesioni fisiche. Ecco alcuni esempi di uso improprio, a titolo esemplificativo ma non esaustivo:

- Fare salti col monopattino
- Viaggiare su detriti od ostacoli
- Compiere acrobazie
- Usare il mezzo su percorsi fuoristrada
- Muoversi a velocità elevate
- Fare gare di velocità con altri utilizzatori
- Guidare in modo inconsueto

Gli esempi di utilizzo di cui sopra causano stress meccanici su ogni componente del monopattino e possono arrecare dei danni al dispositivo nel lungo periodo. Questi danni al monopattino possono causare incidenti o aumentare il rischio di lesioni fisiche. Per ridurre il rischio di infortuni, utilizzare in modo corretto il monopattino.

AVVERTENZA

Per ridurre il rischio di lesioni fisiche, è necessaria la supervisione di un adulto. Non utilizzare mai il dispositivo lungo le carreggiate, in prossimità di veicoli a motore, su o nelle vicinanze di tratti in forte pendenza o gradini, o nei pressi di piscine o altri corpi idrici; indossare sempre le scarpe e non permettere mai che sul monopattino viaggi più di una persona.

CURA E MANUTENZIONE

- Non esporre il telefono a liquidi o umidità per evitare danni ai circuiti interni del prodotto.
- Non usare solventi abrasivi per pulire il dispositivo.
- Non esporre il dispositivo a temperature estremamente alte o basse, poiché potrebbero ridurre la durata del dispositivo elettronico, danneggiare la batteria e/o fondere le parti di plastica.
- Non smaltire il dispositivo nel fuoco poiché potrebbe esplodere o incendiarsi.
- Non esporre il dispositivo a contatto con oggetti taglienti, poiché potrebbero causare graffi e danni.
- Evitare che il dispositivo cada da punti elevati, poiché questo potrebbe danneggiare i circuiti interni.
- Non provare a smontare il dispositivo.
- Usare il caricabatterie fornito da Hover-1.

AVVERTENZA

Evitare l'uso di acqua e altri liquidi per la pulizia. Se acqua o altri tipi di liquidi penetrano nell' Alpha, causeranno danni permanenti ai componenti interni.

AVVERTENZA

Gli utenti che smontano lo scooter Alpha senza autorizzazione perderanno la garanzia.

CURA E MANUTENZIONE DELLA BATTERIA

SPECIFICHE DELLA BATTERIA

Tipo di batteria: batteria ricaricabile agli ioni di litio

Tempo di ricarica: fino a 5 ore

Tensione della batteria: 36 V

Capacità della batteria: 6 Ah

Temperatura di funzionamento: 0°C – 40°C

Temperatura di ricarica: 0°C – 40°C

Tempo di stoccaggio: 1 anno

Temperatura di stoccaggio: -20°C – 40°C

Umidità di stoccaggio: 5% – 95%

MANUTENZIONE DELLA BATTERIA

La batteria agli ioni di litio è integrata nel dispositivo. Non smontare il dispositivo per rimuovere la batteria né cercare di separarla dal dispositivo.

- Per ricaricare il dispositivo, utilizzare il cavo di ricarica a 1 connettore in dotazione; in alternativa, assicurarsi che vengano soddisfatte le condizioni di ricarica della batteria.
- Non collegare né connettere il dispositivo e la batteria a una presa di corrente o direttamente all'accendisigari dell'auto.
- Non collocare il dispositivo o le batterie nei pressi del fuoco o alla luce solare diretta. Il riscaldamento del dispositivo e/o della batteria potrebbe causare un ulteriore riscaldamento, Guasto o combustione della batteria all'interno del dispositivo.
- Non continuare a ricaricare la batteria se non si ricarica entro i tempi di ricarica specificati. Così facendo si potrebbe causare il surriscaldamento, la rottura o la combustione della batteria.

Per rispettare l'ambiente, si prega di riciclare o smaltire le batterie in modo adeguato. Il presente prodotto contiene batterie di ioni al litio. Le normative locali, statali o federali potrebbero proibire lo smaltimento delle batterie di ioni al litio nella spazzatura ordinaria. Consultare le autorità locali competenti in materia di rifiuti circa le soluzioni di riciclaggio e/o di smaltimento previste.



AVVERTENZA

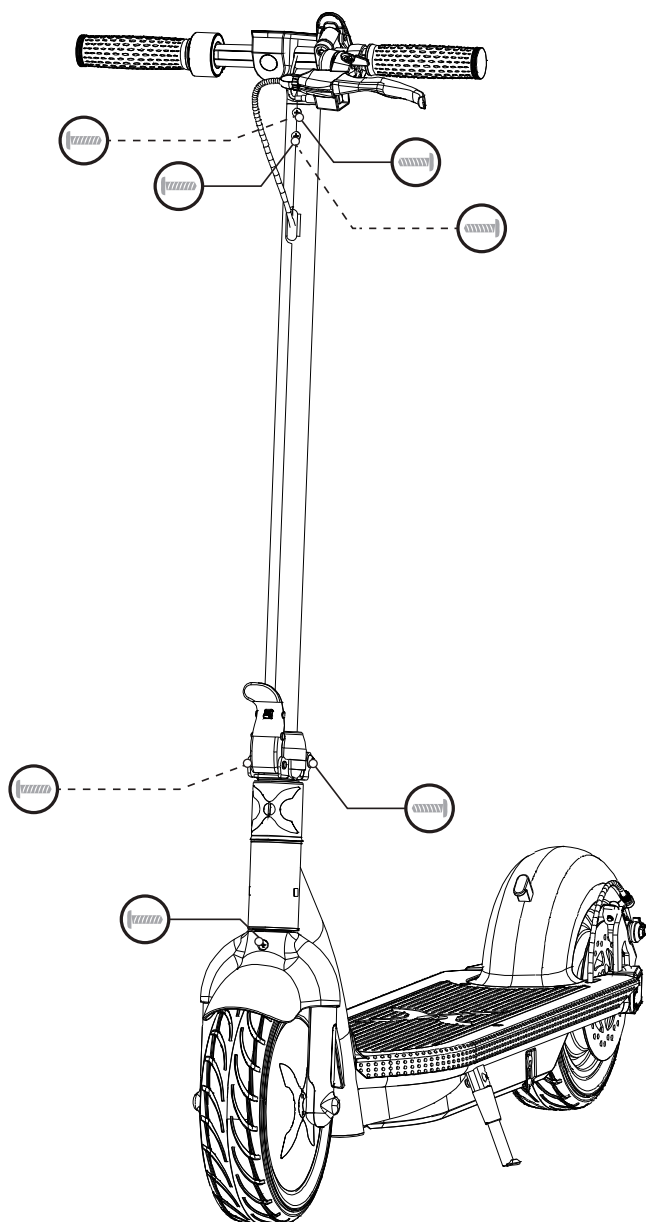
La mancata osservanza delle misure di sicurezza elencate di seguito può provocare gravi lesioni fisiche e/o morte.

- Non tentare di modificare, cambiare o sostituire la batteria.
- Non usare il dispositivo se la batteria inizia a emanare odori, fuoriuscite o se si surriscalda.
- Non toccare parti che presentano fuoriuscite né respirare i fumi emessi.
- Tenere bambini e animali lontani dalla batteria.
- La batteria contiene sostanze pericolose, non aprirla né inserire alcun oggetto al suo interno.
- Si prega di utilizzare il caricabatterie fornito da Hover-1.
- Non cercare di caricare il dispositivo se la batteria si è scaricata o se emette sostanze di qualunque tipo. In tal caso, allontanarsi immediatamente dalla batteria in caso di incendio o esplosione.
- Le batterie agli ioni di litio sono considerate materiali pericolosi. Si prega di attenersi alle normative locali, statali e federali circa il riciclo, la gestione e lo smaltimento delle batterie agli ioni di litio.

AVVERTENZA

RIVOLGERSI IMMEDIATAMENTE A UN MEDICO SE SI VIENE ESPOSTI A QUALSIASI SOSTANZA FUORIUSCITA DALLA BATTERIA.

- Controllare le viti indicate nello schema seguente ogni 3 mesi. Se si rileva una parte allentata, serrare nuovamente utilizzando la chiave in dotazione.



SPECIFICHE

Modello:	EU-H1-ALPHA
Peso netto:	17.1 kg (37.7 libbre)
Peso massimo supportato:	120 kg (264 libbre)
Peso minimo supportato:	20 kg (44 lb)
Velocità massima:	Fino a 25 km / h (15.5 mph / h)
Massima distanza percorribile:	19.3 km (fino a 12 miglia)
Tipo di batteria:	Ioni di litio
Potenza del motore:	Motore brushless da 450 W
Tensione della batteria:	36 V
Capacità della batteria:	6 Ah (30 celle)
Altoparlante:	3 W
Potenza richiesta:	100-240 V, 50/60 Hz
Dimensioni (ripiegato):	114.3 cm x 42.4 cm x 52.8 cm (45.0" x 16.6" x 20.7")
Dimensioni (aperto):	114.3 cm x 42.4 cm x 121.3 cm (45.0" x 16.6" x 47.7")
Tipo di pneumatici:	Pneumatici di gomma gonfiabili
Misura degli pneumatici:	10" anteriore e posteriore
Tipo di freno:	Disco posteriore attivato tramite leva
ID BT (Bluetooth):	D034634
Contiene ID FCC:	2AANZALPHA

ELENCO DEI COMPONENTI

- A.** Telaio del monopattino
- B.** Gruppo del manubrio
- C.** Caricabatterie + cavo di ricarica
- D.** Chiave a brugola e bulloni
- E.** Pompa
- F.** Bulloni di scorta (n. 6)

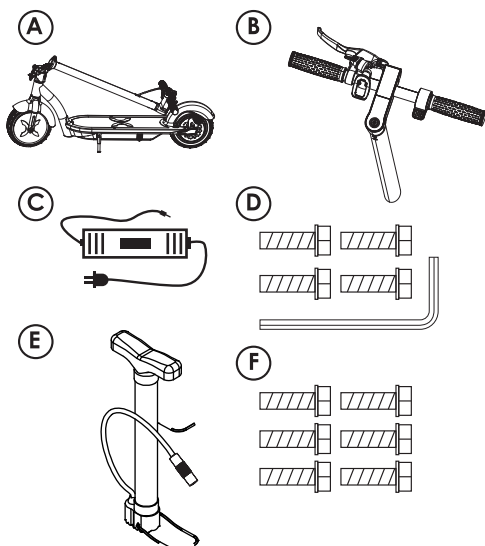
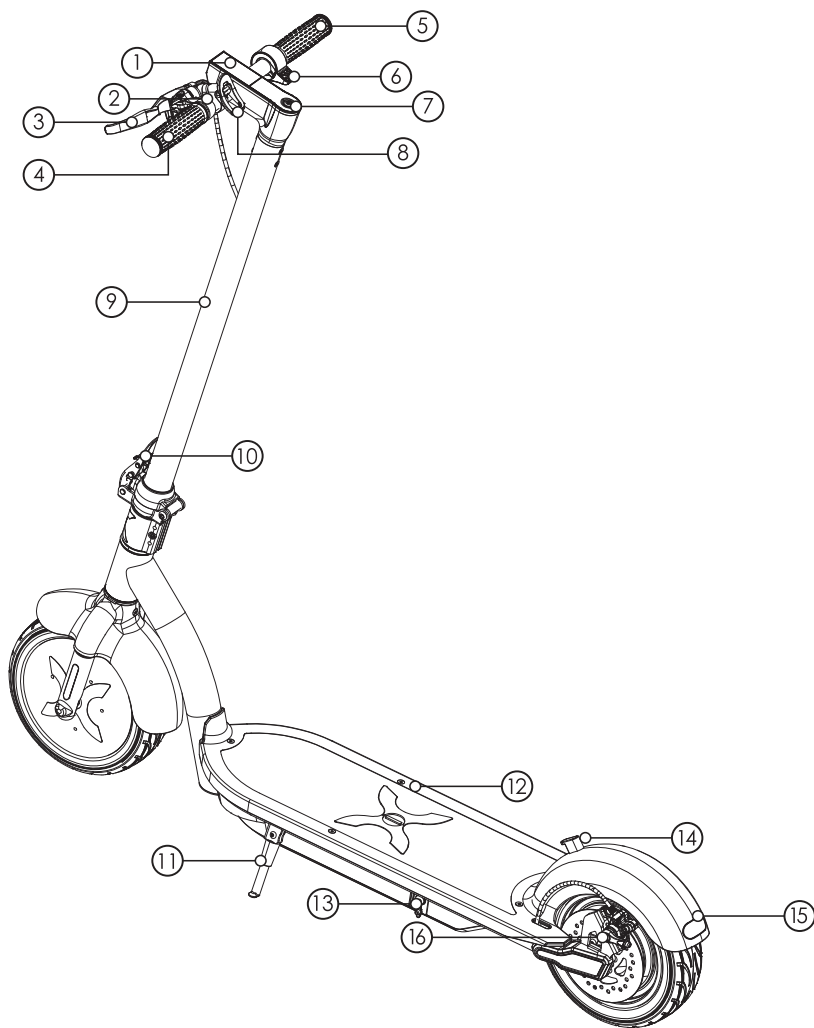


DIAGRAMMA HOVER-1 ALPHA



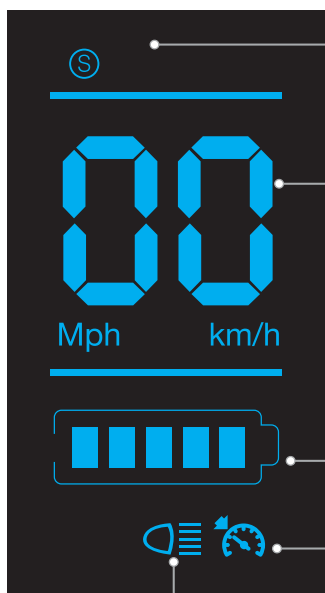
CARATTERISTICHE/COMPONENTI

- | | |
|--------------------------------|---|
| 1. Display LCD | 9. Asta dello sterzo |
| 2. Campanello | 10. Blocco del meccanismo di ripiegamento |
| 3. Leva del freno | 11. Cavalletto |
| 4. Manopola (SX) | 12. Pedana del monopattino |
| 5. Manopola (DX) | 13. Porta di ricarica |
| 6. Acceleratore | 14. Gancio per il ripiegamento |
| 7. Pulsante di accensione | 15. Luce posteriore |
| 8. Levetta per il ripiegamento | 16. Freno a disco posteriore |

DIAGRAMMA HOVER-1 ALPHA



DISPLAY LCD



MODALITÀ ALTA VELOCITÀ

Indica la modalità ad alta velocità è attivato.
Premere 3 volte costantemente per cambiare tra Mph e Km / h.

TACHIMETRO

Visualizza la velocità attuale in Mph. Accertarsi che sia accesa, premere una volta per passa alla modalità alta / bassa velocità:

1 - Modalità bassa velocità

2- Modalità alta velocità

In modalità Bassa velocità, la velocità massima è 12 km / h (7 mph), ad alta velocità modalità, la velocità massima è di 25 km / h (15.5 mph).

INDICATORE DELLA BATTERIA

Mostra lo stato di carica attuale della batteria.

ICONA REGOLAZIONE AUTOMATICA DELLA VELOCITÀ

Segnala che la regolazione automatica della velocità è attivata.

Durante il moto, premere due volte in rapida sequenza l'acceleratore: verrà emesso un segnale sonoro e l'indicatore della regolazione automatica della velocità si accenderà sul display LCD, segnalandone l'attivazione. Premere una volta l'acceleratore o azionare la maniglia del freno per disattivare la regolazione automatica della velocità.

ICONA FANALE ANTERIORE

Segnala che il fanale anteriore è acceso. Premere due volte in rapida sequenza il pulsante di accensione per accendere/spegnere il fanale.

ALTOPARLANTE BLUETOOTH

Il monopattino è dotato di un potente altoparlante wireless integrato, che permette di ascoltare musica durante l'utilizzo.

ACCOPIAMENTO DELL'ALTOPARLANTE

- 1) Accendere il monopattino; l'altoparlante emetterà un segnale sonoro per avvisare che è in attesa di stabilire una connessione Bluetooth®. Ciò indica che l'altoparlante è in modalità di accoppiamento.
- 2) Posizionare il monopattino e il dispositivo con cui si desidera accoppiarlo entro il reciproco raggio d'azione del Bluetooth®. Si consiglia di tenere i due dispositivi a non più di 90 cm di distanza durante l'accoppiamento.
- 3) Assicurarsi che il Bluetooth® sia abilitato sul telefono o sul dispositivo per la riproduzione di musica. Per sapere come abilitare il Bluetooth® su tale dispositivo, consultare le istruzioni del produttore.
- 4) Dopo aver attivato il Bluetooth® sul dispositivo, selezionare la voce "EU-H1-ALPHA" dall'elenco dei dispositivi Bluetooth® disponibili.
- 5) Se richiesto, digitare il codice PIN '000000' e confermarne l'inserimento.
- 6) Sul monopattino apparirà la dicitura "Paired" (accoppiato) in caso di esito positivo.
- 7) Attenzione: la modalità di accoppiamento sul monopattino rimane attiva per due minuti. Se entro tale lasso di tempo non viene accoppiato alcun dispositivo, l'altoparlante del monopattino torna automaticamente in modalità standby.
- 8) Se l'accoppiamento non ha esito positivo, prima di tutto spegnere il monopattino e poi ripetere i passaggi della procedura di accoppiamento sopra indicati.
- 9) Se lo smartphone è fuori portata o la batteria del monopattino è scarica, l'altoparlante potrebbe disconnettersi dal dispositivo collegato, con conseguente comparsa dell'avviso "Disconnected" (disconnesso). Per connettersi di nuovo, seguire i passaggi sopra indicati o ricaricare il monopattino.

ATTENZIONE: dopo aver associato un dispositivo all'altoparlante del monopattino, quest'ultimo manterrà in memoria tale dispositivo e vi stabilirà automaticamente una connessione quando il suo Bluetooth® sarà attivato e a portata di segnale. Non è necessario accoppiare di nuovo un dispositivo precedentemente collegato.

Il monopattino può essere accoppiato a un massimo di due dispositivi multipunto. È possibile riconnettere un dispositivo precedentemente accoppiato, senza dover eseguire di nuovo la procedura di associazione o inserimento del PIN, su un massimo di due dispositivi.

ASCOLTARE LA MUSICA

Dopo aver accoppiato l'altoparlante Bluetooth al dispositivo mobile, sarà possibile trasmettere contenuti audio al monopattino in modalità wireless. Selezionare sul dispositivo la traccia desiderata per riprodurla attraverso l'altoparlante. Tutti i controlli relativi al volume e alle tracce saranno azionabili attraverso il dispositivo connesso. In caso di problemi durante la trasmissione dei contenuti audio, consultare il manuale di istruzioni del dispositivo.

RICARICARE IL MONOPATTINO ALPHA

RICARICA DEL DISPOSITIVO

- Accertarsi che la porta di ricarica sia pulita e asciutta.
- Controllare che non vi siano polvere, detriti o sporcizia all'interno della porta.
- Collegare il caricabatterie a una presa a muro con messa a terra.
- Collegare il cavo con l'alimentazione (100 V ~ 240 V; 50/60 Hz).
- Allineare e collegare il cavo di ricarica a 1 connettore alla porta di ricarica del monopattino Alpha. (NON FORZARE O PIEGARE IL CAVO DI RICARICA, IN QUANTO I PUNTALI POTREBBERO PIEGARSI O ROMPERSI.)
- La spia luminosa presente sul caricabatterie dovrebbe diventare ROSSA, segnalando che il dispositivo è in fase di ricarica.
- Quando la spia ROSSA sul caricabatterie diventa VERDE, il dispositivo è completamente carico.
- Dopo aver caricato completamente il monopattino Alpha, scollegare il caricabatterie dal dispositivo e dalla presa di corrente.

⚠ ATTENZIONE

Utilizzare solo il cavo di ricarica e il caricabatterie inclusi per ricaricare l'Hover-1 Alpha. L'uso di qualsiasi altro caricabatterie non autorizzato può danneggiare l'Hover-1 Alpha.

⚠ AVVERTENZA

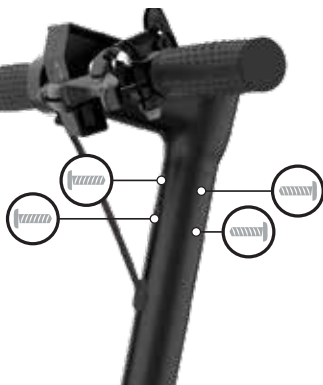
Un monopattino Alpha che non funziona correttamente può fare perdere il controllo, con conseguente pericolo di caduta. Ispezionare accuratamente l'intero dispositivo prima di ogni spostamento e non usarlo fino a quando gli eventuali problemi non saranno stati risolti.

PREPARARE IL TUO SCOOTER

LEGGERE ATTENTAMENTE LE SEGUENTI ISTRUZIONI

MONTAGGIO DEL GRUPPO DEL MANUBRIO

Fissare il gruppo del manubrio posizionandolo sull'asta dello sterzo, allineare i fori delle viti anteriori e posteriori e serrare le 4 viti.



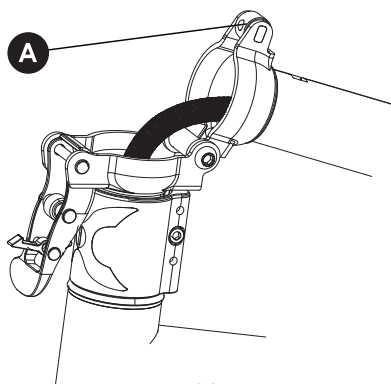
PUNTI DI SCHIACCIAMENTO

Alcune parti dell'Hover-1 Alpha possono arrecare delle lesioni fisiche, se non vengono maneggiate correttamente. Le parti mobili e pieghevoli possono causare lacerazioni cutanee. I meccanismi di serraggio e le parti sporgenti, come la leva del freno, possono pizzicare la pelle. Mentre si ripiega e si apre l'Hover-1 Alpha, occorre prestare attenzione ai punti di schiacciamento che potrebbero causare lesioni fisiche. Allontanare le mani da queste aree durante il ripiegamento o l'apertura del monopattino.



MECCANISMO DI BLOCCAGGIO

Col passare del tempo, durante l'utilizzo del monopattino il meccanismo di bloccaggio potrebbe allentarsi. Se si nota che l'asta dello sterzo è allentata, non utilizzare il dispositivo fino a quando non sarà stato riportato in condizioni di totale sicurezza. Utilizzare la chiave a brugola da 2,5 in dotazione per serrare il punto "A" (indicato qui sotto) fino a quando il meccanismo di bloccaggio non sarà perfettamente chiuso. Se non si riesce a serrare del tutto il meccanismo, potrebbe essere necessario allentare leggermente "A" fino a riuscire a chiudere in sicurezza il meccanismo di bloccaggio.



RIPIEGAMENTO E APERTURA

RIPIEGARE E APRIRE IL MONOPATTINO ALPHA

Per aprire l'Alpha, premere la levetta per il ripiegamento e tirare l'asta dello sterzo verso l'alto. Sollevare la sicura e fissarla in posizione per bloccare l'asta dello sterzo. Si sentirà un "clic" che segnala che l'asta dello sterzo è bloccata. Assicurarsi che l'asta dello sterzo sia fissata in modo saldo.



Sganciare la levetta per ripiegare l'asta dello sterzo

MODALITÀ ALTA VELOCITÀ

Per attivare la modalità alta velocità, assicurarsi che l'Alpha sia acceso e non in movimento. Premere una volta il pulsante di accensione, l'indicatore della modalità ad alta velocità dovrebbe accendersi sul display per indicare che è attivato.

REGOLAZIONE AUTOMATICA DELLA VELOCITÀ

Per attivare la regolazione automatica della velocità mentre il monopattino è in movimento, premere due volte in rapida sequenza l'acceleratore; verrà emesso un segnale acustico e l'indicatore del controllo automatico della velocità si accenderà sul display LCD, segnalandone l'attivazione. Premere una volta l'acceleratore o azionare la maniglia del freno per disattivare la regolazione automatica della velocità.

SPINTA PER L'AVVIAMENTO

Per motivi di sicurezza, il monopattino non accelera a meno che non si stia già muovendo ad almeno 3 km/h. Per avviare il monopattino, occorre prima spingersi col piede e poi azionare l'acceleratore.

PRIMA DI USARE IL MONOPATTINO

AVVERTENZA

Un Alpha che non funziona correttamente può fare perdere il controllo, con conseguente pericolo di caduta. Non utilizzare un Alpha con un componente danneggiato; sostituire tale componente prima di usare il dispositivo.

È fondamentale avere una piena comprensione di tutti gli elementi del monopattino Alpha. Se questi elementi non vengono utilizzati correttamente, non si avrà il pieno controllo dell'Alpha. Prima di utilizzare il monopattino, è necessario acquisire familiarità con le funzioni dei vari meccanismi che lo compongono.

Si consiglia di acquisire dimestichezza con tutti gli elementi dell'Alpha a velocità basse, in un'area piana e aperta, prima di utilizzare il dispositivo in spazi pubblici.

CONTROLLI PRIMA DELL'UTILIZZO

Assicurarsi che l'Alpha sia perfettamente funzionante prima di ogni utilizzo. Se un componente del monopattino Alpha non funziona correttamente, contattare il nostro Centro Assistenza Clienti.

- Accertarsi che la batteria sia completamente carica prima di utilizzare il monopattino.
- Se il monopattino Alpha non viene utilizzato per un lungo periodo di tempo, potrebbe essere necessario ricaricare la batteria ogni 2 mesi per preservarne la capacità.
- Prima di utilizzare il dispositivo, indossare tutti i dispositivi di protezione e di sicurezza opportuni, come indicato in precedenza nel Manuale d'uso.
- Assicurarsi di indossare abiti comodi e scarpe piatte a punta chiusa per usare il dispositivo.
- Leggere attentamente il Manuale d'uso, che aiuta a illustrare i principi di funzionamento di base e fornisce suggerimenti su come trarre il massimo beneficio dall'esperienza di utilizzo.

UTILIZZARE IL MONOPATTINO ALPHA

LA MANCATA OSSERVANZA DI UNA QUALSIASI DELLE SEGUENTI MISURE DI SICUREZZA PUÒ ARRECARRE DANNI AL DISPOSITIVO, FAR DECADERE LA GARANZIA DEL PRODUTTORE, CAUSARE DANNI MATERIALI, PROVOCARE GRAVI LESIONI FISICHE E PORTARE ALLA MORTE.

AZIONARE IL DISPOSITIVO

Assicurarsi che il dispositivo sia completamente carico prima di usarlo la prima volta. Prima di accendere il monopattino Alpha, si consiglia di utilizzarlo come un normale monopattino, in modo da acquisire dimestichezza col dispositivo prima di usarlo col motore acceso.

Quando si ha sufficiente familiarità con il monopattino, procedere con l'accensione. Per attivare il motore è necessario innanzitutto mettere in movimento il monopattino, azionando poi l'acceleratore col pollice.

Per rallentare, togliere il dito dall'acceleratore e tirare la leva del freno sul manubrio per azionare il freno a disco. Il freno è sensibile alla pressione, perciò l'applicazione di una forza maggiore sulla leva comporta una potenza di arresto più elevata.

Per sterzare, ruotare il manubrio nella direzione desiderata.

Il monopattino Alpha può essere azionato anche a spinta, se non si desidera utilizzare il motore.

Man mano si acquisisce dimestichezza col dispositivo, anche le manovre risultano più facili. Occorre tenere presente che, a velocità elevate, è necessario spostare il peso per compensare la forza centrifuga.

Qualora si incontrassero asperità o superfici irregolari, bisogna tenersi saldamente; occorre poi scendere e condurre a mano l'Alpha su una superficie di utilizzo sicura.

AVVERTENZA

Non effettuare sterzate brusche, soprattutto viaggiando ad alte velocità, per evitare pericoli. Lungo le discese, non sterzare né procedere troppo velocemente, poiché ciò potrebbe causare lesioni fisiche.

LIMITI DI PESO E VELOCITÀ

I limiti di velocità e di peso sono stabiliti per tutelare l'incolumità dell'utilizzatore. Non superare i limiti elencati nella sezione "Specifiche" di questo manuale.

AVVERTENZA

Un peso eccessivamente gravoso sul dispositivo può aumentare le possibilità di lesioni fisiche o danni al prodotto.

AUTONOMIA

Di seguito sono riportati alcuni dei principali fattori che influenzano l'autonomia del dispositivo.

- **Terreno:** la distanza percorribile è massima quando si viaggia su una superficie liscia e piana. Viaggiare in salita e/o su terreni accidentati ridurrà in modo significativo l'autonomia.
- **Peso:** un utente più leggero potrà percorrere distanze maggiori rispetto a uno più pesante.
- **Temperatura ambientale:** si invita a utilizzare e conservare il monopattino nell'intervallo di temperatura consigliato. Così facendo aumenteranno la distanza percorribile, la durata della batteria e le prestazioni generali del dispositivo.
- **Velocità e stile di guida:** il mantenimento di una velocità moderata e costante durante l'utilizzo permette di massimizzare la distanza percorribile. Al contrario, viaggiare a velocità elevate per periodi di tempo prolungati, effettuare arresti di marcia e ripartenze frequenti, tenere inutilmente il motore acceso a monopattino fermo e accelerare o decelerare continuamente diminuiscono la distanza percorribile complessiva.

*Non tentare di arrestare di colpo il monopattino, poiché ciò potrebbe causare lesioni fisiche o danni ai dischi dei freni.

AVVERTENZA

L'uso corretto del freno è fondamentale per garantire un arresto sicuro ed efficiente. Per evitare un uso improprio e possibili lesioni fisiche, non azionare il freno improvvisamente o con eccessiva forza. Azionare il freno con gradualità e calcolare uno spazio sufficiente per riuscire a fermarsi in sicurezza.

Attenersi a tutte le normative locali e nazionali in merito al riciclaggio, alla manipolazione e allo smaltimento della batteria agli ioni di litio.



AVVERTENZA

CONSULTARE IMMEDIATAMENTE UN MEDICO IN CASO DI ESPOSIZIONE A QUALSIASI SOSTANZA EMESSA DALLA BATTERIA.

AVVISI DI SICUREZZA

Durante l'utilizzo del monopattino Alpha, qualora si verificasse un errore di sistema o venisse eseguita un'operazione illegale, il dispositivo avviserà l'utente in diversi modi.

Di seguito sono riportate situazioni comuni in cui vengono mostrati gli avvisi di sicurezza. Questi avvisi non vanno ignorati; al contrario, dovrebbero essere intraprese le misure opportune per porre rimedio a qualsiasi operazione illegale, malfunzionamento o errore.

- Superfici di guida vietate (ad esempio perché irregolari, troppo ripide, non sicure, ecc.).
- La tensione della batteria è troppo bassa.
- Il dispositivo si sta ancora ricaricando.
- Surriscaldamento o temperatura del motore troppo elevata.
- Quando la batteria sta per scaricarsi, l'icona della batteria lampeggerà.
- Se uno o entrambi gli pneumatici sono bloccati, il dispositivo si arresterà dopo 10 secondi.
- Quando il livello della batteria scende al di sotto della modalità di protezione, il motore del dispositivo si spegnerà dopo 15 secondi.

Durante l'erogazione di un'elevata corrente di scarica (ad esempio, percorrendo una salita ripida per un lungo periodo di tempo), il motore del dispositivo si spegnerà dopo 15 secondi.

GARANZIA

Per informazioni sulla garanzia, consultare il sito web:
www.hover-1.eu

Codici di errore	Errore E1: guasto al motore. Il motore deve essere sostituito
	Errore E2: guasto all'acceleratore. L'acceleratore deve essere sostituito
	Errore E3: errore di blocco del motore. Togliere il dito dall'acceleratore
	Errore E4/MOS: guasto al tubo MOS della scheda madre. La scheda madre deve essere sostituita
	Errore E6: errore di comunicazione controller/strumento. Il controller deve essere sostituito
	Errore E7: protezione da sovratensione della batteria. La batteria deve essere sostituita
	Errore E8: errore del controller. Il controller deve essere sostituito
	Errore E9: guasto del freno. Il freno deve essere sostituito

IMPORTATO DA: DGL GROUP, LTD
LE5 1TL, REGNO UNITO

Applica l'etichetta del numero di serie qui:

 AVVERTENZA	
	Leggi le informazioni Fornite da Il produttore

 AVVERTENZA	
	Indossare personale Attrezzatura di protezione

DIRETTIVA WEEE

Le seguenti informazioni sono solo per gli stati membri dell'UE: Il marchio mostrato a destra è conforme al Direttiva sui rifiuti di apparecchiature elettriche ed elettroniche 2012/19 / UE (RAEE). Il segno indica il requisito NON smaltire l'apparecchiatura come municipale indifferenziato spreco, ma utilizzare i sistemi di restituzione e raccolta secondo la legge locale.



DICHIARAZIONE DI CONFORMITÀ CE

<https://drive.google.com/open?id=1et2FUMq0Y808mpEsy857aTrz13Ab2tu8>

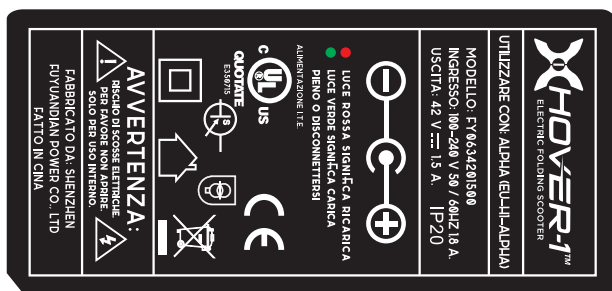
RISOLUZIONE DEI PROBLEMI

Per l'assistenza clienti nel Regno Unito, contattare
+44 (0) 1355 241222 / escooters@letmerepair.co.uk

Per altri paesi, scansionare il codice QR per ulteriori informazioni



ETICHETTA DEL CARICABATTERIE



ETICHETTE SCOOTER

HOVER-1 ALPHA

Modello: EU-HI-ALPHA

Ingresso: 42 V, 1,5 A

Peso massimo: 120 kg

Peso minimo: 20 kg

Velocità massima: fino a 15,5 mph (25 km / h)

Peso: 17,1 kg

Motore: 450 W

Capacità della batteria: 6,0 Ah

Tipo di batteria: batteria ricaricabile agli ioni di litio

Contiene ID FCC: 2AANZALPHA

ID BT: D034634

ID di fabbrica: FKS-R8

Prodotto a: Dongguan, Guangdong, Cina

Rif: 20200928EL

Data MFG: 09.20 PO: 16224

Utilizzare solo con l'unità di alimentazione FY0634201500

Produttore: GRUPPO DGL LTD

LES ITL, REGNO UNITO

MADE IN CHINA

Questo dispositivo è conforme alla parte 15 delle norme FCC. Il funzionamento è soggetto alle due seguenti condizioni: (1) Questo dispositivo non può causare interferenze dannose e (2) questo dispositivo deve accettare qualsiasi interferenza ricevuta, incluse interferenze che potrebbero causare un funzionamento indesiderato.

AVVERTENZA - Per ridurre il rischio di lesioni, l'utente deve leggere manuale di istruzioni. Conservare al chiuso quando non in uso.



RACCOLTA DIFFERENZIATA

Questo prodotto porta il simbolo di selezione selettiva per i rifiuti di apparecchiature elettriche ed elettroniche (RAEE). Ciò significa che questo prodotto deve essere maneggiato ai sensi della direttiva europea 2012/19 / UE per poter essere riciclato o smantellato per ridurre al minimo il suo impatto sull'ambiente.

L'utente può scegliere di consegnare il proprio prodotto a un'organizzazione di riciclaggio competente o al rivenditore quando acquista una nuova apparecchiatura elettrica o elettronica.



Doppio isolamento



Solo per uso interno



SMPS che incorpora un trasformatore di isolamento di sicurezza a prova di corto circuito (intrinsecamente o non intrinsecamente)



SMPS (alimentatore switching)



La polarità dei terminali di uscita



AVVERTENZA

PER LA TUA SICUREZZA, LEGGERE TUTTO IL MANUALE DI ISTRUZIONI PRIMA DI UTILIZZARE HOVER-1 ALPHA.

- Indossare sempre dispositivi di protezione adeguati, come caschi. I caschi devono adattarsi correttamente con il sottogola in posizione, in modo da fornire protezione per tutta la testa.
- Evitare ostacoli e superfici scivolose che potrebbero causare perdita di equilibrio o trazione e provocare una caduta.
- Non iniziare su superfici rocciose, scivolose, sabbiose, ghiaiose, inclinate o bagnate.
- I ciclisti dovrebbero avere almeno 15 anni e 5 piedi di altezza.
- Il carico massimo di peso è di 120 kg.
- È richiesta la supervisione di un adulto.
- Indossa sempre le scarpe.
- Non usare mai vicino o nelle vicinanze veicoli a motore.
- Non guidare di notte.

IL MANCATO SEGUITO DELLE ISTRUZIONI SUCCESSIVE E ALTRE MISURE PU RES RISULTARE IN MORTE O GRAVI LESIONI O DANNI AL PRODOTTO. UTILIZZARE A PROPRIO RISCHIO.

MODELLO HOVER-1: EU-HI-ALPHA

IMPORTATO DA: DGL GROUP, LTD LES ITL, REGNO UNITO



AVVERTENZA

AVVERTENZA - PER RIDURRE IL RISCHIO DI LESIONI, L'UTENTE DEVE LEGGERE IL MANUALE DI ISTRUZIONI L'AVERTISSEMENT-POUR PRÉVENIR LES BLESSURES, L'UTILISATEUR DOIT LIRE LE MANUEL D'UTILISATION.

AVVERTENZA: Rischio di incendio - Nessuna parte riparabile dall'utente



- È necessario rispettare tutte le leggi locali, statali e federali applicabili quando si utilizza questo dispositivo.
- Indossare un casco approvato e appropriato equipaggiamento di sicurezza.
- Non guidare il veicolo dopo aver consumato droghe o alcool.
- Non guidare senza l'addestramento e la guida adeguati.

- Non guidare ad alta velocità, su pendii ripidi o su terreni rocciosi o irregolari.
- Non trasportare passeggeri.
- Non eseguire acrobazie, trucchi o girare bruscamente.
- Non lasciare incustodito durante la ricarica.
- Non caricare per più di 5 ore. Lasciare raffreddare prima di caricare.

- Utilizzare solo il caricabatterie in dotazione con questo scooter.
- Utilizzare solo la batteria fornita con questo scooter. (36V, 6Ah)

MODELLO HOVER-1: EU-HI-ALPHA

DC 42 V, 1,5 A,

0-40 ° C (32-104 ° F)

FATTO IN CINA

IMPORTATO DA:

DGL GROUP, LTD LES ITL, REGNO UNITO

AVVERTENZA

- Per la vostra sicurezza, leggere attentamente il manuale dell'utente, comprendere e accettare tutte le istruzioni di sicurezza.
- Gli utenti si assumono la responsabilità per la perdita e i danni causati da un uso improprio.
- Se il dispositivo non verrà utilizzato per un lungo periodo di tempo, assicurarsi di caricarlo completamente almeno una volta al mese per la manutenzione della batteria.

Produttore della batteria:
Shenzhen Longting
Technology Co., LTD
Modello di batteria:
LT1865-HL01
Tensione di ingresso: DC 42 V.
Corrente d'ingresso: 2A MAX
Fatto in Cina



SCOOTER HANGTAG



HOVER-1 ALPHA FUNZIONAMENTO DEL DISPLAY



Accensione dello scooter

Tieni premuto il pulsante di accensione per 3 secondi.

Spegnimento dello scooter

Tieni premuto il pulsante di accensione per 3 secondi.

Commutazione tra alta / bassa velocità

Accertarsi che lo scooter sia acceso e premere una volta il pulsante di accensione per alternare tra le due modalità di velocità.

In sella allo scooter

Dai un calcio forte per iniziare a guidare il tuo scooter, quindi usa l'acceleratore per accelerare. Prima di poter utilizzare l'acceleratore, è necessario raggiungere una velocità minima di 3 km / h.



@RideHover1



@RideHover1



@RideHover1



www.hover-1.eu



HOVER-1 ALPHA FUNZIONAMENTO DEL DISPLAY

Abilitazione del controllo automatico della velocità

Mantenere una velocità minima di 5 km / h (3 mph), scegliere la velocità di crociera desiderata e premere due volte l'acceleratore. Lo scooter entrerà in Cruise Control e emetterà un segnale acustico per confermare. L'icona del Cruise Control ora apparirà sul display.

Disabilitazione del controllo automatico della velocità

Mentre si utilizza il controllo automatico della velocità, premere il freno per rallentare o premere una volta l'acceleratore. In questo modo si annulla il controllo automatico della velocità e l'icona scompare.

Fari / fanali posteriori

Assicurarsi che lo scooter sia acceso. Premi due volte il pulsante di accensione per accendere o spegnere i fari e le luci posteriori.

Altoparlante Bluetooth®

Quando si accende / spegne lo scooter, l'altoparlante Bluetooth® è acceso / spento contemporaneamente.



@RideHover1



@RideHover1



@RideHover1



www.hover-1.eu

• Questo scooter può essere utilizzato da bambini di età pari o superiore a 15 anni e da persone con capacità fisiche, sensoriali o mentali ridotte o mancanza di esperienza e conoscenza se sono stati sottoposti a supervisione o istruzione sull'uso dell'apparecchio in modo sicuro e comprendono i pericoli coinvolti. I bambini non devono giocare con l'apparecchio. La pulizia e la manutenzione dell'utente non devono essere eseguite da bambini senza supervisione.

Qualsiasi carico attaccato al manubrio influirà sulla stabilità del veicolo.

AVVERTENZA Tenere il rivestimento di plastica lontano dai bambini per evitare il soffocamento.

Attenzione, il freno potrebbe surriscaldarsi durante l'uso. Non toccare dopo l'uso.

In ogni caso, anticipa la tua traiettoria e la tua velocità nel rispetto del codice della strada, del codice del marciapiede e dei più vulnerabili;

Attraversa i passaggi protetti mentre cammini.

Elimina eventuali spigoli vivi causati dall'uso.

Gli accessori e tutti gli articoli aggiuntivi non approvati dal produttore non devono essere utilizzati.

Avvicinati al tuo venditore in modo che possa indirizzarti a un'organizzazione di formazione appropriata;

Spegnere il veicolo durante la ricarica o in una determinata modalità non operativa;

Controllare regolarmente il serraggio dei vari elementi imbullonati, in particolare gli assi delle ruote, il sistema di piegatura, il sistema di sterzo e l'albero del freno.

È necessario verificare che il sistema di sterzo sia regolato correttamente, che tutti gli elementi di connessione (come un sistema di piegatura) siano correttamente serrati e non rotti e che i freni e le ruote siano in buone condizioni;

I dadi autobloccanti e le altre viti autobloccanti potrebbero perdere la loro efficienza e potrebbe essere necessario serrarli nuovamente.



Le batterie e gli accumulatori non devono essere smaltiti insieme ai rifiuti domestici. Riciclarli nei punti di raccolta previsti a tale scopo. Contattare le autorità locali o il proprio rivenditore per consigli sul riciclaggio. Lo smaltimento corretto di batterie e accumulatori usati aiuta a preservare l'ambiente e la salute.

Questo caricabatterie può essere utilizzato da bambini di età pari o superiore a 8 anni e da persone con capacità fisiche, sensoriali o mentali ridotte o mancanza di esperienza e conoscenza se sono stati sottoposti a supervisione o istruzione sull'uso dell'apparecchio in modo sicuro e comprendono pericoli coinvolti. I bambini non devono giocare con l'apparecchio. La pulizia e la manutenzione dell'utente non devono essere eseguite da bambini senza supervisione.

Attenzione: questo caricabatterie non può ricaricare batterie non ricaricabili.

Durante la ricarica, la batteria deve essere posizionata in un'area ben ventilata.

- I ciclisti devono avere almeno 15 anni e 5 piedi di altezza.

1. Mantenere le distanze di frenata sicure in caso di pioggia.

2. Il cavalletto del dispositivo di parcheggio deve essere inserito quando il veicolo non è in uso.

3. Come per qualsiasi componente meccanico, un veicolo è soggetto a forti sollecitazioni e usura. I vari materiali e componenti possono reagire in modo diverso all'usura o alla fatica. Se la durata prevista di un componente è stata superata, potrebbe rompersi improvvisamente, rischiando quindi di causare lesioni all'utente. Crepe, graffi e scolorimento nelle aree soggette a forti sollecitazioni indicano che il componente ha superato la sua vita utile e deve essere sostituito.

Tenere la copertura di plastica lontano dalla portata dei bambini per evitare il soffocamento.

4. Considerando la sicurezza, è necessario utilizzare un blocco quando non in uso per evitare l'uso non autorizzato e per evitare che altri possano utilizzarlo in modo improprio e farsi male.

5. Fari / luci di coda / luci di coperta: premere due volte il pulsante di accensione, i fari, le luci di coda e le luci di coperta si accenderanno o spegneranno contemporaneamente. Quando si frena il veicolo, le luci posteriori lampeggiano in rosso.

6. Vibrazioni non superiori a 2,5 m / s².

7. LpA e LWA non superano i 70 dB (A)

Frequenza operativa: 2402 MHz-2480 MHz

Potenza EIRP (max.): -1,25 dBm