

ALPHA



INSTRUCTIONS D'ORIGINE
EU-H1-ALPHA



Lire le manuel de l'opérateur

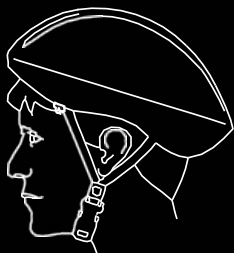
LES CASQUES SAUVENT DES VIES !

Portez toujours un casque bien posé
conforme aux normes de sécurité CPSC ou
CE lorsque vous conduisez votre scooter.



Pose correcte :

Assurez-vous que votre
casque couvre bien
votre front.



Pose incorrecte :

Le front est exposé et
vulnérable aux blessures
graves.

AVERTISSEMENT

Compte tenu de ses nombreuses pièces, l' Hover-1 Alpha est sujet à une usure et à un stress mécanique importants. Les marques d'usure et de fatigue se manifesteront différemment selon les matériaux et les composants. Si la durée de vie utile d'un composant est dépassée, celui-ci risque de causer une panne soudaine pouvant blesser le pilote. Toute forme de fissure, de rayure ou de décoloration des zones soumises à de fortes pressions indique que le composant a atteint la fin de sa vie et doit être remplacé. Ne pas piloter de manière dangereuse.

ATTENTION

Dans ce manuel, le symbole ci-dessus avec le mot « ATTENTION » indique une situation dangereuse qui, si elle n'est pas évitée, peut causer des blessures mineures ou modérées.

AVERTISSEMENT

Dans ce manuel, le symbole ci-dessus avec le mot « AVERTISSEMENT » indique une situation dangereuse qui, si elle n'est pas évitée, peut entraîner la mort ou des blessures graves.

AVERTISSEMENT

Veuillez plier et déplier l' Hover-1 Alpha avec soin. Si vous ne comprenez pas comment actionner les leviers, veuillez visiter le site www.hover-1.eu

NE PAS UTILISER L' HOVER-1 ALPHA SANS EN AVOIR BIEN VERROUILLÉ TOUTES LES SÉCURITÉS

AVERTISSEMENT !

VEUILLEZ LIRE ATTENTIVEMENT LE MANUEL DE L'UTILISATEUR.
Le non-respect des instructions fondamentales et des précautions de sécurité indiquées dans le manuel d'utilisation peut entraîner des dommages à votre appareil, d'autres dommages matériels, des blessures corporelles graves voire la mort

Merci d'avoir acheté le Hover-1 Alpha. Veuillez lire attentivement toutes les instructions avant d'utiliser ce manuel et conservez-le pour une utilisation et une référence ultérieures.

Le présent manuel s'applique au Hover-1 Alpha.

- Afin d'éviter les dangers causés par les collisions, les chutes et la perte de contrôle, veuillez apprendre à conduire le Alpha en toute sécurité.
- Vous pouvez apprendre les techniques d'utilisation en lisant le manuel du produit et en regardant des vidéos.
- Ce manuel inclut toutes les instructions d'utilisation et les précautions, et les utilisateurs doivent le lire attentivement et suivre les instructions.
- Hover-1 ne peut être tenu responsable des dommages ou blessures causés par le non-respect des avertissements et des instructions de ce manuel.

ATTENTION

1. Utilisez uniquement le chargeur fourni avec ce scooter.
Fabricant du chargeur : Shenzhen Fuyuandian Power Co. Ltd
Modèle : FY0634201500
Le chargeur de batterie FY0634201500 ne doit être utilisé qu'avec l'E-Scooter EU-H1-ALPHA.
Si le cordon d'alimentation du chargeur est endommagé, afin d'éviter tout danger, il doit être remplacé par Hover-1 uniquement ou par l'un des agents de service de Hover-1.
2. La température de fonctionnement du chargeur se situe entre 0-40 °C (32-104 °F)
3. La température de fonctionnement du Alpha se situe entre 0-40 °C (32-104 °F).
4. Ne roulez pas sur des surfaces glacées ou glissantes.
5. Lisez le manuel d'utilisation et les étiquettes d'avertissement avant de rouler.
6. Rangez le Alpha dans un endroit sec et ventilé.
7. Lors du transport du Alpha, évitez les accidents ou les chocs violents.

ALARMES DE TEMPÉRATURE BASSE

La température basse affectera la lubrification des pièces mobiles à l'intérieur du scooter Alpha, augmentant ainsi la résistance interne. En même temps, à basse température, la capacité de décharge et la capacité de la batterie elle-même seront considérablement réduites.

Soyez prudent lorsque vous conduisez le Alpha par temps froid (moins de 40 degrés F).

Cela pourrait augmenter le risque de pannes mécaniques du scooter, ce qui pourrait endommager votre appareil et d'autres biens, causer des blessures graves et même entraîner la mort.

INSTRUCTIONS DE SÉCURITÉ

- Gardez l'appareil éloigné des sources de chaleur, de la lumière directe du soleil, de l'humidité, de l'eau et de tout autre liquide.
- N'utilisez pas l'appareil s'il a été exposé à l'eau, à l'humidité ou à tout autre liquide pour éviter tout risque d'électrocution, d'explosion et / ou de blessure et d'endommagement de l'appareil.
- N'utilisez pas l'appareil s'il est tombé ou endommagé de quelque façon que ce soit.
- Les réparations effectuées sur l'équipement électrique ne doivent être faites que par le fabricant. Des réparations incorrectes annulent la garantie et peuvent mettre l'utilisateur en danger.
- Ne pas percer ou endommager la surface extérieure du produit de quelque manière que ce soit.
- Gardez l'appareil à l'abri de la poussière, des peluches, etc.
- N'utilisez pas cet appareil à d'autres fins que celles pour lesquelles il a été conçu. Cela pourrait endommager l'appareil ou entraîner des dommages matériels, des blessures ou la mort.
- Ce produit n'est pas un jouet. Garder hors de la portée des enfants.
- N'exposez pas les batteries, le bloc-batterie ou les batteries installées à une chaleur excessive, telle que la lumière directe du soleil ou une flamme nue.
- Ne laissez pas les mains, les pieds, les cheveux, les parties du corps, les vêtements ou les articles similaires entrer en contact avec les pièces mobiles, les roues ou la chaîne de transmission pendant que le moteur tourne.
- Ne pas faire fonctionner ou permettre à d'autres personnes de faire fonctionner le Alpha jusqu'à ce que l'utilisateur comprenne toutes les instructions, les avertissements et les dispositifs de sécurité décrits dans ce manuel.

- Veuillez consulter votre médecin si vous souffrez d'une maladie qui pourrait affecter votre capacité à utiliser le Alpha.
- Il n'est pas recommandé d'utiliser le Alpha pour les personnes souffrant de maux de tête, de dos ou de cou ou d'interventions chirurgicales antérieures sur ces parties du corps.
- Ne pas utiliser si vous êtes enceinte, si vous avez une maladie cardiaque ou si vous avez les deux.
- Les personnes souffrant de handicap physique ou mental pouvant augmenter le risque de blessure ou diminuer leur capacité à reconnaître, comprendre et exécuter l'ensemble des consignes de sécurité et d'être en mesure d'assumer les risques inhérents à l'usage de ce produit ne doivent pas utiliser l'Hover-1 Alpha.



REMARQUE :

Dans ce manuel, le symbole ci-dessus avec le mot « REMARQUE » indique des instructions ou des faits pertinents dont l'utilisateur doit se souvenir avant d'utiliser l'appareil.



ATTENTION !

Dans ce manuel, le symbole ci-dessus avec le mot « ATTENTION » indique une situation dangereuse qui, si elle n'est pas évitée, peut causer des blessures mineures ou modérées.



AVERTISSEMENT !

Dans ce manuel, le symbole ci-dessus avec le mot « AVERTISSEMENT » indique une situation dangereuse qui, si elle n'est pas évitée, peut entraîner la mort ou des blessures graves.

NUMÉRO DE SÉRIE

Veuillez garder le numéro de série consigné pour les demandes de garantie ainsi que justificatif d'achat.



AVERTISSEMENT !

AVERTISSEMENT: Une exposition prolongée aux rayons UV, à la pluie et aux éléments peut endommager les matériaux de l'enceinte. Conserver à l'intérieur lorsqu'il n'est pas utilisé.

INTRODUCTION

Ce mode d'emploi est conçu pour vous donner les informations nécessaires à l'utilisation sécurisée et à l'entretien de votre nouvelle patinette Alpha. Veuillez le lire attentivement avant toute utilisation.

AVERTISSEMENT

Assurez-vous de bien lire ce mode d'emploi dans son intégralité avant de monter sur votre Hover-1 Alpha. L'ignorance ou le non-respect de ces consignes peut entraîner des blessures graves ou mortelles.

Il est important que vous compreniez parfaitement tous les éléments de votre Alpha. Si ces éléments ne sont pas utilisés correctement, ils ne contrôleront pas totalement votre Alpha. Avant de rouler, apprenez les fonctions des différents mécanismes de votre planche à roulettes.

CONTENU DE LA BOÎTE

- Patinette électrique pliable Hover-1 Alpha
- Câble de chargement
- Chargeur
- Pompe à air
- Mode d'emploi
- Guide de démarrage rapide + Carte d'arrêt

Le numéro de série de votre Hover-1 Alpha est estampillé respectivement au bas de la plate-forme. Veuillez le recopier dans la zone indiquée de la section de « GARANTIE » de ce mode d'emploi au cas où votre Hover-1 Alpha serait perdu ou volé.

PRÉCAUTIONS DE SÉCURITÉ

- La première règle de conduite prudente est de faire preuve de bon sens.
- Les règles spécifiques régissant les moyens de transport électriques sur les voies publiques varient selon les lieux et selon les pays.
- Veuillez toujours consulter les autorités locales pour vous assurer que vous respectez les règles particulières de circulation.
- Hover-1 ne saurait être responsable en cas d'amende ou de citation infligées aux conducteurs ne respectant pas les lois et règlements locaux.
- Pour votre sécurité, portez toujours un casque conforme aux normes de sécurité CPSC ou CE. En cas d'accident, un casque peut vous protéger contre des blessures graves et, dans certains cas, même la mort.

- Respectez le code de la route. Respectez les feux rouges et verts, les voies à sens unique, les signaux d'arrêt, les passages pour piétons, etc.
- Ne roulez pas à contresens, mais plutôt dans le sens de la circulation.
- Restez vigilant ; attendez-vous à l'inattendu.
- Laissez aux piétons le droit de traverser.
- Ne roulez pas trop près des piétons et ne les alertez pas si vous avez l'intention de rouler derrière eux.
- Ralentissez à toutes les intersections et regardez à gauche et à droite avant de traverser.

Votre Scooter pliant électrique Alpha n'est pas équipé de réflecteurs. Il n'est pas recommandé de rouler dans des conditions de faible visibilité.

Si vous roulez en patinette dans des conditions de faible visibilité, veuillez vous assurer d'allumer les lumières LED et de porter des vêtements aux couleurs vives et munis de bandes réfléchissantes.

AVERTISSEMENT

Soyez conscient qu'il sera plus difficile de vous voir dans des conditions de faible visibilité, comme en cas de brouillard, au crépuscule ou la nuit, ce qui peut provoquer une collision. Pour améliorer votre sécurité, assurez-vous de porter des vêtements réfléchissants aux couleurs vives lorsque vous conduisez dans de mauvaises conditions d'éclairage.

Pensez à votre sécurité lorsque vous roulez, cela vous permettra d'éviter de nombreux accidents. Voici un récapitulatif pratique pour les utilisateurs.

LISTE DE VÉRIFICATION DE SÉCURITÉ

- Ne roulez pas au-dessus de votre niveau de compétence. Assurez-vous de bien pratiquer toutes les fonctions et caractéristiques de votre Alpha.
- Ne conduisez pas trop vite. Le risque augmente avec la vitesse. Si vous déplacez plus vite, les petites irrégularités de la route peuvent causer de gros chocs et augmenter le risque de blessure en cas d'accident.
- Ne roulez pas avec votre animal domestique.
- Avant de mettre un pied sur votre Alpha, assurez-vous qu'il est à plat sur une surface plane, qu'il est sous tension et que le témoin de fonctionnement est vert.

- N'essayez pas de démonter ou de modifier votre Alpha. Cela annulerait la garantie du fabricant et pourrait endommager votre Alpha, entraînant des blessures ou la mort.
- N'utilisez pas le Alpha d'une manière qui pourrait mettre des personnes ou des biens en danger.
- Si vous roulez avec des amis, assurez-vous de maintenir une distance de sécurité entre chacun de vous pour éviter les collisions, les dommages, les risques de blessure grave ou même mortelle.
- Veuillez toujours garder les pieds sur la patinette. Il est dangereux de bouger les pieds en conduisant et cela peut arrêter la patinette ou la faire dévier de sa direction.
- Ne faites pas fonctionner le Alpha sous l'influence de drogues et / ou d'alcool.
- Ne faites pas fonctionner le Alpha lorsque vous êtes agité ou endormi.
- Faites preuve de bon sens pour éviter les situations périlleuses avec votre Alpha.
- Ne conduisez pas votre Alpha hors des bordures de trottoir ou des rampes, et n'essayez pas de l'utiliser dans un planchodrome, une piscine vide ou d'une manière skateboard ou à un scooter. Le Alpha N'EST PAS UN SKATEBOARD. Une mauvaise utilisation de votre Alpha annule la garantie du fabricant et peut entraîner des blessures ou des dommages.
- Ne maltraitez pas votre Alpha, car cela pourrait endommager votre appareil et causer une panne du système d'exploitation, ce qui pourrait entraîner des blessures. Les dommages physiques, notamment la chute de votre Alpha, annule la garantie du fabricant.
- Ne pas utiliser dans ou à proximité de flaques d'eau, de boue, de sable, de pierres, de gravier, de débris ou à proximité d'un terrain accidenté et accidenté.
- L'Alpha peut être utilisé sur des surfaces pavées planes et planes. Si vous rencontrez une chaussée inégale, veuillez soulever votre scooter Alpha au-dessus et au-delà de l'obstruction.
- Ne roulez pas par mauvais temps: neige, pluie, grêle, lisse, sur routes verglacées ou dans une chaleur ou un froid extrême.
- Pliez les genoux lorsque vous roulez sur une chaussée cahoteuse ou inégale pour absorber les chocs et les vibrations et vous aider à garder votre équilibre.

AVERTISSEMENT

L'usage correct des freins est essentiel pour permettre un freinage sûr et efficace. Pour éviter toute mauvaise utilisation ou le risque de blessure, évitez de freiner trop brusquement. Appliquez le freinage progressivement et prévoyez suffisamment d'espace pour arriver à l'arrêt complet en sécurité.

- Si vous ne savez pas si vous pouvez rouler en toute sécurité sur un terrain spécifique, descendez et emportez votre Alpha. TOUJOURS ÊTRE DU CÔTÉ DE LA ATTENTION.
- N'essayez pas de rouler sur des bosses ou des objets de plus de ½ po. Même lorsque vous êtes préparé et pliez les genoux.
- FAITES ATTENTION - regardez où vous roulez et soyez conscient des conditions routières, des personnes, des lieux, des biens et des objets autour de vous.
- N'utilisez pas le scooter Alpha dans des zones surpeuplées.
- Utilisez votre scooter Alpha avec une extrême prudence à l'intérieur, en particulier autour des personnes, des biens et des espaces étroits.
- N'utilisez pas l'Alpha lorsque vous parlez, envoyez des SMS ou regardez votre téléphone.
- Ne conduisez pas votre scooter Alpha là où il n'est pas autorisé.
- Ne conduisez pas votre Alpha à proximité de véhicules à moteur ou sur des routes publiques.
- Ne montez pas et ne descendez pas sur des pentes abruptes.
- L'Alpha est destiné à être utilisé par une seule personne. N'essayez PAS de faire fonctionner l'Alpha avec deux personnes ou plus.
- Ne transportez rien lorsque vous conduisez le scooter Alpha.
- Les personnes souffrant d'un manque d'équilibre ne doivent pas tenter de faire fonctionner le scooter Alpha.
- Les femmes enceintes ne doivent pas utiliser le scooter Alpha.
- Il est recommandé aux jeunes enfants et aux personnes âgées de ne pas conduire un Alpha.
- À des vitesses plus élevées, toujours prendre en compte des distances de freinage plus longues.

AVERTISSEMENT

Lorsque vous conduisez dans des conditions de visibilité réduite, telles que le brouillard et la conduite nocturne, vous serait difficile pour vous de voir, ce qui peut provoquer une collision. Pour être bien visible dans l'obscurité, portez des vêtements clairs ou réfléchissants en plus de garder vos phares allumés.

- N'essayez pas de sauter sur ou hors de votre Alpha.
- Ne tentez pas de cascades ou de figures avec votre scooter Alpha.
- Ne conduisez pas le Alpha dans des zones sombres ou mal éclairées.
- Ne conduisez pas l'Alpha près ou au-dessus de nids-de-poule, de fissures ou de chaussées ou de surfaces inégales.
- N'utilisez pas votre scooter Alpha hors route.
- Ne tournez pas brusquement, surtout à grande vitesse.
- Ne dépassez pas les limites de poids maximum ou minimum.
- Évitez de conduire le Alpha dans des endroits dangereux, y compris près de zones avec des gaz inflammables, de la vapeur, du liquide, de la poussière, des fibres, qui pourraient provoquer des incendies et des explosions.
- Ne pas utiliser près de piscines ou d'autres plans d'eau.
- Lorsque vous laissez le scooter sans surveillance, assurez-vous de le verrouiller pour éviter que des tiers ne s'endommagent et ne détériorent ou ne volent le scooter.

AVERTISSEMENT

Une mauvaise utilisation de votre patinette peut entraîner des risques supplémentaires. Notamment :

- Faire des sauts avec votre patinette
- Rouler par-dessus des débris ou des obstacles
- Effectuer des cascades
- Rouler hors de la route
- Rouler vite
- Faire la course avec d'autres utilisateurs
- Prendre des positions farfelues

Les exemples susmentionnés rajoutent du stress sur les pièces de votre patinette et peuvent causer des dommages sur le long terme. En endommageant votre patinette, vous risquez un accident et vous augmentez le risque de blessure. Pour diminuer ce risque, utilisez votre patinette correctement.

AVERTISSEMENT

Pour réduire le risque de blessure, la supervision d'un adulte est obligatoire. Ne jamais utiliser la patinette sur des voies de circulation, à proximité de véhicules motorisés ou à proximité de pentes fortes ou de marches, de piscines ou autres points d'eau, toujours porter des chaussures et ne jamais monter à plusieurs.

ENTRETIEN ET MAINTENANCE

- Ne soumettez pas le produit à du liquide, ou de l'humidité pour éviter d'endommager les circuits internes du produit
- N'utilisez pas de produits de nettoyage pour le laver.
- N'exposez pas l'appareil à des températures extrêmement élevées ou basses car cela réduirait la durée de vie de l'appareil électronique, détruirait la batterie et / ou déformerait certaines pièces en plastique.
- Ne jetez pas l'appareil au feu car elles peuvent exploser.
- N'exposez pas l'appareil à des objets tranchants car cela pourrait causer des rayures et des dommages.
- Ne laissez pas l'appareil tomber des hauteurs, car cela pourrait endommager les circuits internes.
- N'essayez pas de démonter l'appareil.
- Utilisez uniquement le chargeur fourni par Hover-1.

AVERTISSEMENT

Évitez d'utiliser de l'eau ou d'autres liquides pour le nettoyage. Si de l'eau ou d'autres liquides pénètrent dans le Alpha, les composants internes risquent d'être endommagés.

AVERTISSEMENT

Les utilisateurs qui démontent le scooter Alpha sans autorisation annuleront la garantie.

ENTRETIEN / MAINTENANCE DE LA BATTERIE

SPÉCIFICATIONS DE LA BATTERIE

Type de batterie: rechargeable Lithium-ion

Temps de chargement: jusqu'à 5 heures

Tension de la batterie: 36 V

Capacité de la batterie: 6 Ah

Température nominale: 0° C - 40° C

Température de charge: 0° C - 40° C

Durée de stockage: 1 an

Température de stockage: -20° C - 40° C

Humidité du stockage: 5 % - 95 %

ENTRETIEN DE LA BATTERIE

La batterie lithium-ion est intégrée dans l'appareil. Ne démontez pas l'appareil pour retirer la batterie ou tenter de la séparer de l'appareil.

- Pour charger la batterie, veuillez utiliser le câble de chargement à 1 broche inclus et vérifier que les conditions de chargement sont respectées.
- Ne connectez ou branchez pas l'appareil ou la batterie à une prise d'alimentation ou directement à l'allume-cigare d'une voiture.
- Ne placez pas l'appareil ou les batteries près d'un feu ou à la lumière directe du soleil. Le chauffage de l'appareil et / ou de la batterie peut provoquer un échauffement, une rupture ou un allumage supplémentaires de la batterie à l'intérieur de l'appareil
- Ne continuez pas à charger la batterie si elle ne se recharge pas dans le délai de charge spécifié. La batterie pourrait chauffer, se fendre ou prendre feu.

Pour préserver les ressources naturelles, veuillez recycler ou éliminer les batteries correctement. Ce produit contient des batteries lithium-ion. Les réglementations locales ou gouvernementales peuvent interdire de jeter les batteries lithium-ion dans les ordures ménagères. Consulter les autorités locales compétentes pour les options de recyclage et / ou l'élimination.



AVERTISSEMENT

Le non-respect des précautions de sécurité énumérées ci-dessous peut entraîner des blessures graves voire mortelles.

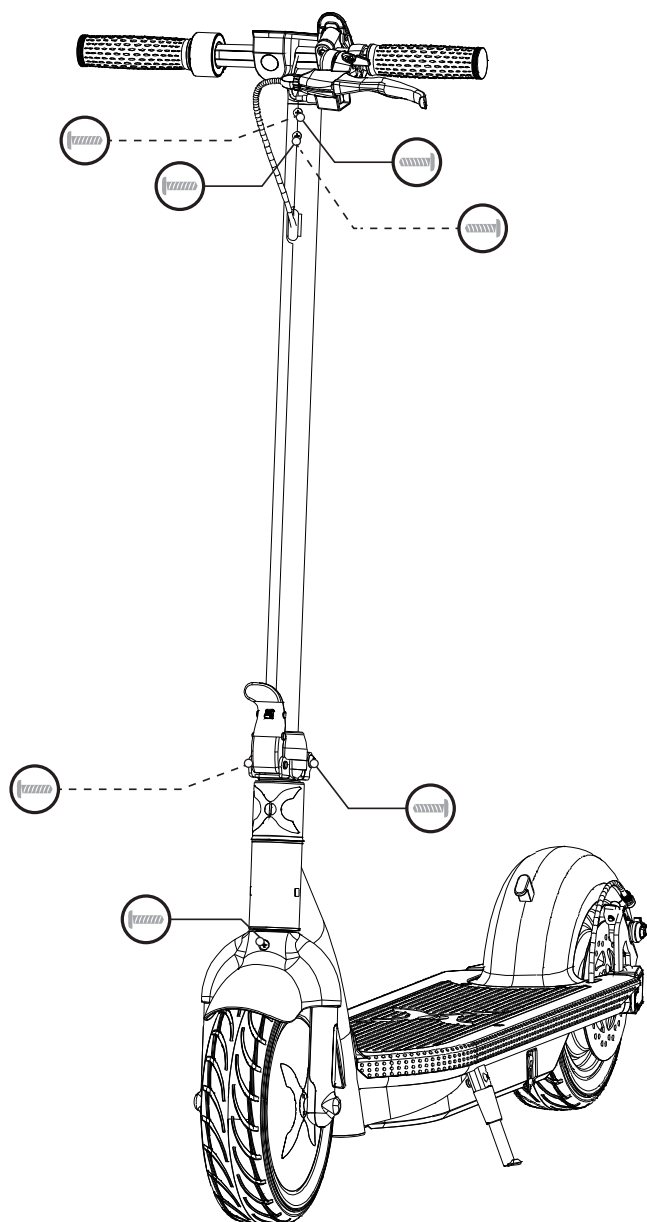
- N'essayez pas de modifier, changer ou remplacer votre batterie.
- N'utilisez pas votre appareil si la batterie commence à émettre des odeurs, à surchauffer ou à fuir.
- Ne touchez pas les matériaux qui fuient ou respirer les fumées émises.
- Ne laissez pas les enfants et les animaux toucher la batterie.
- La batterie contient des substances dangereuses, n'ouvrez pas la batterie et n'insérez rien dans la batterie.
- Veuillez utiliser uniquement le chargeur fourni par Hover-1.
- N'essayez pas de charger l'appareil si la batterie est déchargée ou émet des substances. Dans ce cas, éloignez-vous immédiatement de la batterie en cas d'incendie ou d'explosion.
- Les batteries au lithium-ion sont considérées comme des matières dangereuses. Veuillez suivre toutes les lois locales, nationales et fédérales concernant le recyclage, la manipulation et l'élimination des batteries au lithium-ion.



AVERTISSEMENT

DEMANDEZ UNE ASSISTANCE MÉDICALE IMMÉDIATE SI VOUS AVEZ ÉTÉ EXPOSÉ À TOUTE SUBSTANCE ÉMISE PAR LA BATTERIE.

- Vérifiez les vis indiquées dans le schéma ci-dessous tous les 3 mois. Si vous détectez une pièce desserrée, resserrez à l'aide de la clé fournie.



SPÉCIFICATIONS

Modèle :	EU-H1-ALPHA
Poids net :	17.1 kg (37.7 livres)
Poids maximum supporté :	120 kg (264 livres)
Poids minimum supporté :	20 kg (44 livres)
Vitesse maximum :	Jusqu'à 25 km/h (15.5 mph)
Autonomie maximum :	Jusqu'à 19.3 km (12 miles)
Type de batterie :	Lithium-ion
Puissance du moteur :	Moteur 450 W sans brosses
Tension de la batterie :	36 V
Capacité de la batterie :	6 Ah (30 cellules)
Haut-parleur :	3 W
Spécifications d'alimentation :	100-240 V, 50/60 Hz
Taille pliée :	114,3 cm x 42,4 cm x 52,8 cm (45,0 po x 16,6 po x 20,7 po)
Taille dépliée :	114,3 cm x 42,4 cm x 121,3 cm (45,0 po x 16,6 po x 47,7 po)
Type de roue :	Pneus en caoutchouc gonflés
Taille des roues :	10 pouces, avant et arrière
Type de frein :	Frein arrière à disque, actionné par poignée
ID BT :	D034634
ID FCC :	2AANZALPHA

LISTE DES PIÈCES

A. Cadre de la patinette

B. Structure du guidon

C. Chargeur + câble de chargement

D. Clé Allen et écrous

E. Pompe à air

F. 6 écrous de rechange

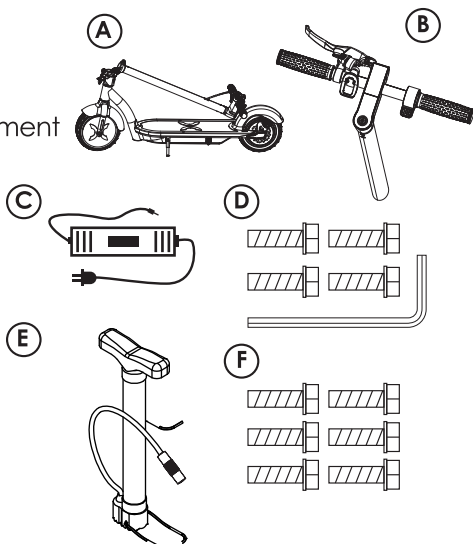
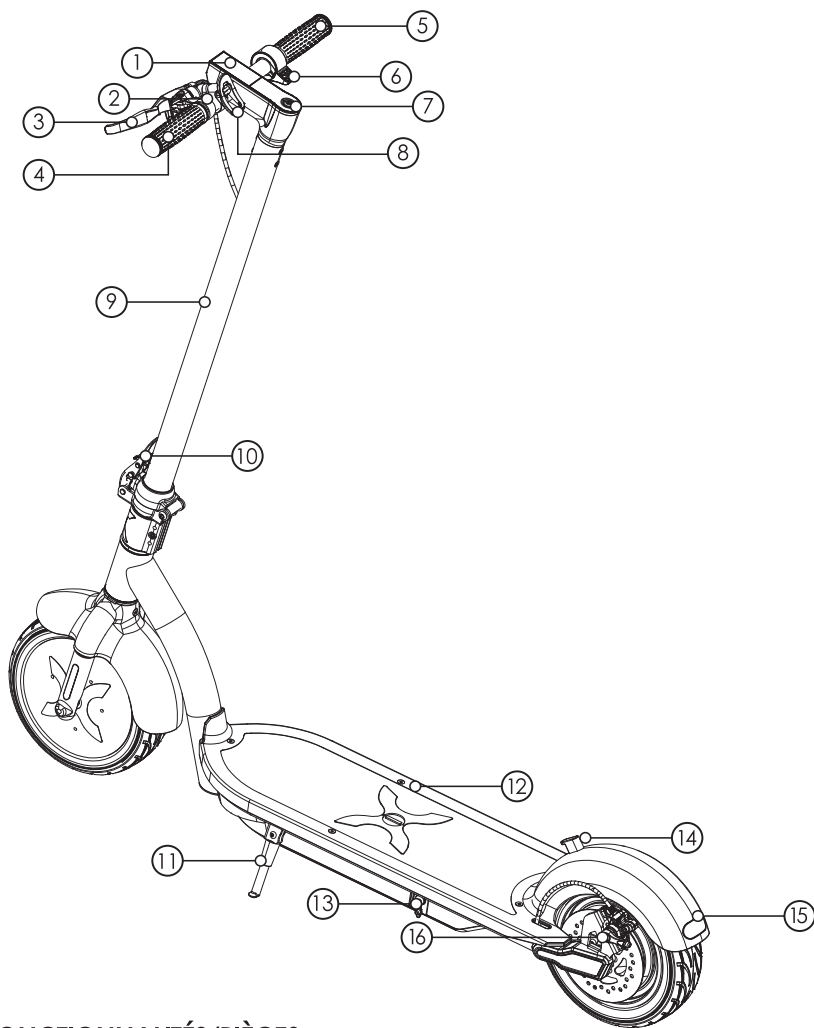


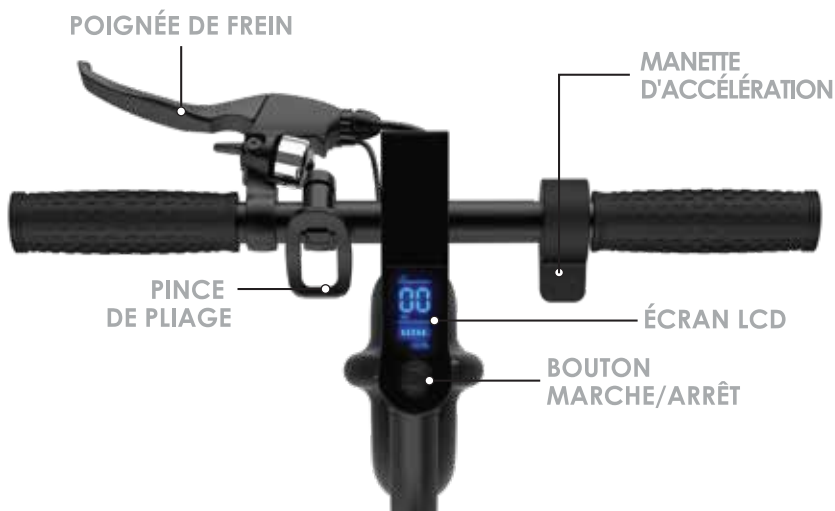
SCHÉMA DU HOVER-1 ALPHA



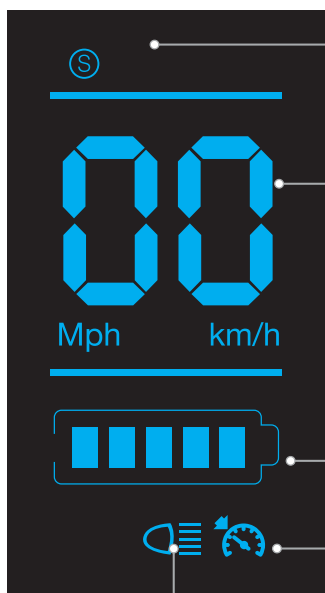
FONCTIONNALITÉS/PIÈCES

- | | |
|---------------------------|--------------------------------|
| 1. Écran LCD | 9. Colonne de direction |
| 2. Sonnette | 10. Verrou de pliage |
| 3. Poignée de frein | 11. Béquille |
| 4. Poignée de guidon (G) | 12. Plateforme de la patinette |
| 5. Poignée de guidon (D) | 13. Prise de chargement |
| 6. Manette d'accélération | 14. Crochet de pliage |
| 7. Bouton marche/arrêt | 15. Feu de freinage |
| 8. Pince de pliage | 16. Frein arrière à disque |

SCHÉMA DU HOVER-1 ALPHA



ÉCRAN LCD



MODE RAPIDE

Indique que le mode rapide est activé.

Appuyez 3 fois constamment pour changer entre Mph et Km / h.

COMPTEUR DE VITESSE

Affiche la vitesse actuelle en Mph.

Assurez-vous qu'il est sous tension, appuyez une fois pour passer en mode haute vitesse / basse vitesse:

1 - Mode basse vitesse

2- Mode haute vitesse

En mode basse vitesse, la vitesse maximale est de 12 km / h (7 mph), sous haute vitesse mode, la vitesse maximale est de 25 km / h (15.5 mph).

VOYANT DE BATTERIE

Affiche le niveau actuel de la batterie.

VOYANT DE RÉGULATEUR DE VITESSE

Indique que le régulateur de vitesse est activé. Durant l'utilisation, faites tourner la manette d'accélération deux fois rapidement ; vous entendrez un bip et verrez s'allumer le voyant du régulateur de vitesse sur l'écran LCD, indiquant que celui-ci est activé ; faites tourner la manette d'accélération une fois ou appuyez sur la poignée de frein pour le désactiver.

VOYANT DE PHARE

Indique que le phare est allumé. Appuyez deux fois de suite sur le bouton marche/arrêt pour allumer ou éteindre le phare.

HAUT-PARLEUR BLUETOOTH

La patinette dispose d'un puissant haut-parleur sans fil intégré, vous permettant d'écouter votre musique tout en conduisant.

ASSOCIER LE HAUT-PARLEUR

- 1) Allumez la patinette, le haut-parleur émettra un « ping » pour annoncer qu'il est en attente d'une connexion Bluetooth. Cela indiquera que le haut-parleur de la patinette est en mode d'association.
- 2) Placez la patinette et l'appareil Bluetooth auquel vous souhaitez l'associer à distance de fonctionnement. Nous vous recommandons de ne pas éloigner les deux appareils de plus de 1 mètre durant l'association.
- 3) Vérifiez que le Bluetooth est activé sur le téléphone ou sur votre appareil de musique. Reportez-vous aux consignes du fabricant pour savoir comment activer le Bluetooth sur ce dernier.
- 4) Une fois le Bluetooth activé sur votre appareil, choisissez l'option « EU-H1-ALPHA » dans la liste des appareils disponibles.
- 5) Le cas échéant, saisissez le code PIN « 000000 » et confirmez.
- 6) La patinette signalera « Paired » une fois l'opération terminée.
- 7) Veuillez remarquer que le mode d'association ne dure que deux minutes sur la patinette. Si aucun appareil n'est associé durant ce délai, le haut-parleur de la patinette bascule automatiquement en mode de veille.
- 8) Si l'association n'a pas fonctionné, éteignez la patinette, puis rallumez-la et recommencez les étapes.
- 9) Si votre téléphone est hors de portée ou si la batterie de la patinette est faible, votre haut-parleur peut se déconnecter, ce qui sera signalé par « Disconnected ». Pour le reconnecter, suivez les étapes ci-dessus ou rechargez votre patinette.

REMARQUE : une fois que le haut-parleur de la patinette est associé à un appareil, la préférence sera mémorisée et la connexion se fera automatiquement à chaque fois que l'appareil sera à proximité avec le mode Bluetooth activé. Vous n'aurez pas besoin de refaire la procédure d'association.

Votre patinette peut être associée à deux appareils. Vous pouvez reconnecter un appareil déjà associé sans recommencer la procédure.

ÉCOUTER DE LA MUSIQUE

Une fois que le haut-parleur Bluetooth est associé à votre appareil, vous pouvez y diffuser de la musique sans fil. Choisissez la piste que vous souhaitez écouter sur votre appareil et la sortie se fera par le haut-parleur. Le contrôle du volume et des pistes se fera à travers votre appareil de musique. En cas de problème durant la diffusion, veuillez consulter le mode d'emploi de votre appareil.

CHARGER L'ALPHA

CHARGER L'APPAREIL

- Assurez-vous que la prise de chargement est propre et sèche.
- Assurez-vous qu'elle ne présente pas de poussière, de débris ou de saleté.
- Branchez le chargeur à une prise murale.
- Branchez le câble d'alimentation au chargeur (100V ~ 240V ; 50/60 Hz).
- Alignez et branchez le câble de chargement à 1 broche dans la prise de chargement de la patinette Alpha.
- Le voyant de chargement sur le chargeur devrait basculer au ROUGE pour indiquer que le chargement est en cours.
- Lorsque le voyant passe du ROUGE au VERT, l'appareil est complètement chargé.
- Une fois la patinette chargée, débranchez le chargeur de l'appareil et de la prise murale.

⚠ ATTENTION

N'utilisez que le câble de chargement et le chargeur inclus pour recharger votre Hover-1 Alpha. Tout autre chargeur non autorisé pourrait endommager votre appareil.

⚠ AVERTISSEMENT

Vous risquez de perdre le contrôle de votre Alpha et de tomber si celui-ci ne fonctionne pas correctement. Veuillez inspecter attentivement l'ensemble de l'appareil avant chaque utilisation, et ne pas l'utiliser avant d'avoir corrigé les problèmes rencontrés.

PRÉPARER VOTRE PATINETTE

VEUILLEZ LIRE ATTENTIVEMENT LES CONSIGNES SUIVANTES

FIXER LA STRUCTURE DU GUIDON

Fixez la structure du guidon en la plaçant dans la colonne de direction, en alignant les trous de vis avant et arrière et en resserrant les 4 vis dedans.



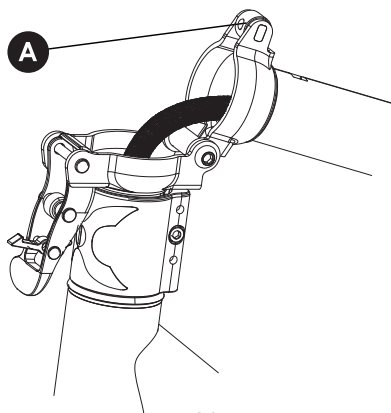
POINTS DE PINCEMENT

Certaines parties de votre Hover-1 Alpha peuvent vous blesser si vous ne faites pas attention. Les pièces mobiles et de pliage peuvent entailler la peau. Les pinces et les pièces pivotantes comme les poignées de frein peuvent pincer. Lorsque vous pliez ou dépliez votre Hover-1 Alpha, faites bien attention aux points de pincement pour éviter de vous blesser. Ne laissez pas la main dans ces zones durant le pliage ou le dépliage.



MÉCANISME DE VERROUILLAGE

Le mécanisme de verrouillage peut prendre du jeu en cas d'utilisation prolongée de la patinette. Si vous remarquez du jeu dans la colonne de direction, interrompez l'utilisation et resserrez le mécanisme. Utilisez la clé Allen de 2,5 fournie pour ressermer le point A (indiqué ci-dessous) jusqu'à ce que le mécanisme de verrouillage soit bien serré. Si vous n'arrivez pas à refermer complètement le mécanisme de verrouillage, vous devez desserrer le point A légèrement jusqu'à pouvoir le refermer correctement.



PLIAGE ET DÉPLIAGE

PLIAGE ET DÉPLIAGE DE VOTRE PATINETTE ALPHA.

Pour déplier votre Alpha, appuyez sur la pince de pliage et tirez la colonne de direction vers le haut. Soulevez le verrou de sécurité et poussez-le en place pour tenir la colonne de direction. Vous entendrez un « clic » indiquant que la colonne de direction est verrouillée en place. Vérifiez que celle-ci est bien verrouillée.



Libérez la pince de pliage pour plier la colonne de direction

MODE RAPIDE

Pour activer le mode rapide, vérifiez que l'Alpha est allumée et à l'arrêt. Appuyez une fois sur le bouton d'alimentation, l'indicateur du mode haute vitesse devrait s'allumer sur votre écran pour indiquer qu'il est activé.

RÉGULATEUR DE VITESSE

Pour activer le régulateur de vitesse durant l'utilisation, faites tourner la manette d'accélération deux fois rapidement ; vous entendrez un bip et verrez s'allumer le voyant du régulateur de vitesse sur l'écran LCD, indiquant que celui-ci est activé ; faites tourner la manette d'accélération une fois ou appuyez sur la poignée de frein pour le désactiver.

POUSSEZ POUR COMMENCER

Pour des raisons de sécurité, la patinette n'accélèrera pas avant de posséder une vitesse initiale d'au moins 3 km/h (1,8 mile/h). Vous devez donc la pousser avec le pied, puis faire tourner la manette d'accélération pour faire avancer la patinette.

AVANT UTILISATION

AVERTISSEMENT

Vous risquez de perdre le contrôle de votre Alpha et de tomber si celle-ci ne fonctionne pas correctement. Ne montez pas sur une patinette dont une pièce est endommagée, remplacez celle-ci avant toute utilisation.

Il est important de bien comprendre tous les éléments de votre patinette Alpha. Si ceux-ci ne sont pas correctement utilisés, vous n'aurez pas le contrôle total de votre Alpha. Avant utilisation, découvrez les fonctions des différents mécanismes de votre patinette.

Entraînez-vous à l'utilisation de ces éléments à faible vitesse et sur un terrain plat et dégagé avant de passer à une utilisation en public.

VÉRIFICATIONS AVANT UTILISATION

Vérifiez que votre Alpha est en bon état de fonctionnement avant chaque utilisation. Si une pièce ne fonctionne pas correctement, veuillez contacter notre centre d'assistance clientèle.

- Vérifiez que la batterie est complètement chargée avant de monter sur votre patinette.
- En cas d'arrêt prolongé de votre patinette, vous devrez recharger la batterie tous les 2 mois pour en conserver l'autonomie.
- Veuillez porter l'ensemble des équipements de sécurité et de protection indiqués dans le mode d'emploi avant de monter sur votre patinette.
- Assurez-vous de porter des vêtements confortables et des chaussures fermées sans talon pour faire de la patinette.
- Veuillez lire attentivement le mode d'emploi, qui vous aidera à comprendre les principes de fonctionnement de base et vous fournira des conseils pour profiter au mieux de votre achat.

UTILISER LA PATINETTE ALPHA

LE NON-RESPECT DES PRÉCAUTIONS DE SÉCURITÉ SUIVANTES POURRA ENDOMMAGER VOTRE APPAREIL, ANNULER LA GARANTIE DU FABRICANT, CAUSER DES DÉGÂTS MATÉRIELS, DES BLESSURES OU MÊME LA MORT.

UTILISATION DU PRODUIT

Assurez-vous que la batterie est entièrement chargée avant la première utilisation. Avant d'allumer votre patinette Alpha, utilisez-la comme une patinette normale pour vous habituer à ce mode de transport avant de l'utiliser avec un moteur.

Une fois que vous sentez à l'aise, allumez-la. Pour activer le moteur, vous devez d'abord pousser la patinette avec le pied, puis faire tourner la manette de l'accélérateur.

Pour ralentir la patinette, relâchez la manette et pressez la poignée de frein pour activer le frein à disque. Celui-ci est sensible à la pression, plus vous le serrerez fort et plus l'arrêt sera sec.

Pour tourner, faites pivoter le guidon dans la direction dans laquelle vous souhaitez tourner.

La patinette Alpha peut être utilisée normalement si vous ne souhaitez pas activer le moteur.

À mesure que vous sentirez à l'aise, vous remarquerez qu'il vous sera plus facile de manoeuvrer. N'oubliez pas qu'à grande vitesse, il est nécessaire de déplacer votre poids pour compenser la force centrifuge.

Accrochez-vous bien si vous passez sur des bosses ou des surfaces irrégulières, puis descendez et portez votre Alpha jusqu'à une surface sûre pour la pratique de la patinette.



AVERTISSEMENT

Pour éviter le danger, ne tournez pas brusquement ou à une vitesse élevée. Ne tournez pas trop vite le long des pentes pour éviter les blessures.

LIMITES DE POIDS ET DE VITESSE

Les limites de poids et de vitesse sont établies pour votre propre sécurité. Veuillez ne pas dépasser les limites indiquées dans la section « Spécifications » de ce manuel.

AVERTISSEMENT

L'imposition d'un surpoids sur la patinette augmente le risque de blessure ou de dommage du produit.

AUTONOMIE DE FONCTIONNEMENT

Voici les principaux facteurs affectant l'autonomie de votre patinette.

- Terrain : l'autonomie augmente lorsque vous roulez sur une surface lisse et plate. Celle-ci sera fortement réduite si vous remontez une pente ou roulez sur un terrain très irrégulier.
- Poids : un utilisateur plus léger profitera d'une meilleure autonomie qu'un utilisateur plus lourd.
- Température ambiante : veuillez conduire et ranger l'appareil dans la plage de températures recommandées, ce qui augmentera l'autonomie de fonctionnement, la durée de vie de la batterie et les performances générales de la patinette.
- Vitesse et style de conduite : veuillez à maintenir une vitesse constante et modérée pendant que vous roulez pour atteindre une distance maximale. Conduire vite de manière prolongée, réaliser des départs et arrêts fréquents, des ralentis moteur et des accélérations ou décélérations fréquentes diminuera l'autonomie totale.

*N'essayez pas de réaliser un arrêt brutal, car cela pourrait occasionner des blessures ou endommager vos freins à disque.

AVERTISSEMENT

L'usage correct des freins est essentiel pour permettre un freinage sûr et efficace. Pour éviter toute mauvaise utilisation ou le risque de blessure, veuillez ne pas freiner trop brusquement. Appliquez le freinage progressivement et prévoyez suffisamment d'espace pour arriver à l'arrêt complet en sécurité.

Veillez suivre toutes les règles locales, d'État et fédérales relatives au recyclage, à l'entretien et à l'élimination des batteries Lithium-ion.



AVERTISSEMENT

VEUILLEZ CONSULTER IMMÉDIATEMENT UN MÉDECIN EN CAS D'EXPOSITION À UNE SUBSTANCE ÉMISE PAR LA BATTERIE.

ALERTES DE SÉCURITÉ

Lorsque vous conduisez votre patinette Alpha, le système vous avertira de différentes manières en cas d'erreur système ou de manœuvre déconseillée.

Voici quelques-uns des cas courants pouvant entraîner des alertes de sécurité. Celles-ci ne doivent pas être ignorées, et les mesures appropriées doivent être prises pour corriger toute manœuvre déconseillée, panne ou erreur.

- Surface de roulement déconseillée (irrégulière, trop inclinée, dangereuse, etc.)
- La tension de la batterie est trop faible.
- L'appareil est encore en train de charger.
- Surchauffe/La température du moteur est trop élevée.
- Lorsque la batterie est presque épuisée, le voyant de batterie se mettra à clignoter.
- Si l'une des roues est bloquée, l'appareil s'arrêtera après 10 secondes.
- Lorsque le niveau de la batterie descend en dessous du niveau de protection, le moteur s'éteindra après 15 secondes.

En cas de forte décharge de courant durant l'utilisation (comme lors de la remontée d'une forte pente pendant une longue période), le moteur s'éteindra après 15 secondes.

• Ce scooter peut être utilisé par des enfants âgés de 15 ans et plus et des personnes ayant des capacités physiques, sensorielles ou mentales réduites ou un manque d'expérience et de connaissances s'ils ont reçu une supervision ou des instructions concernant l'utilisation de l'appareil de manière sûre et comprennent les dangers impliqués. Les enfants ne doivent pas jouer avec l'appareil. Le nettoyage et l'entretien par l'utilisateur ne doivent pas être effectués par des enfants sans surveillance.

Toute charge attachée au guidon affectera la stabilité du véhicule.

AVERTISSEMENT Gardez le revêtement en plastique hors de portée des enfants pour éviter l'étouffement.

Attention, le frein peut devenir chaud en cours d'utilisation. Ne touchez pas après utilisation.

En tout cas, anticipez votre trajectoire et votre vitesse tout en respectant le code de la route, le code du trottoir et les plus vulnérables;

Traversez les passages protégés en marchant.

Éliminez les arêtes vives causées par l'utilisation.

Les accessoires et tout élément supplémentaire non approuvé par le fabricant ne doivent pas être utilisés.

Rapprochez-vous de votre vendeur pour qu'il vous réfère à un organisme de formation approprié;

Éteignez le véhicule pendant la charge ou dans un certain mode non opérationnel;

Contrôler régulièrement le serrage des différents éléments boulonnés, en particulier les axes de roue, le système de pliage, le système de direction et l'arbre de frein.

Il est nécessaire de vérifier que le système de direction est correctement réglé, que tous les éléments de connexion (comme un système de pliage) sont correctement serrés et non cassés, et que les freins et les roues sont en bon état;

Les écrous auto-serrants ainsi que les autres fixations auto-serrantes peuvent perdre de leur efficacité et nécessiter d'être resserrés.



Les piles et accumulateurs ne doivent pas être jetés avec les ordures ménagères. Veuillez les recycler aux points de collecte prévus à cet effet. Contactez les autorités locales ou votre revendeur pour obtenir des conseils de recyclage. L'élimination appropriée des piles et accumulateurs usagés contribue à préserver l'environnement et la santé.

Ce chargeur de batterie peut être utilisé par des enfants âgés de 8 ans et plus et des personnes ayant des capacités physiques, sensorielles ou mentales réduites ou un manque d'expérience et de connaissances s'ils ont reçu une supervision ou des instructions concernant l'utilisation de l'appareil de manière sûre et comprennent les dangers impliqués. Les enfants ne doivent pas jouer avec l'appareil. Le nettoyage et l'entretien par l'utilisateur ne doivent pas être effectués par des enfants sans surveillance.

Avertissement: ce chargeur de batterie ne peut pas recharger les batteries non rechargeables.

Pendant la charge, la batterie doit être placée dans un endroit bien ventilé.

- Les cavaliers doivent avoir au moins 15 ans et 5 pieds de haut.

1. Gardez des distances de freinage sûres par temps de pluie.

2. La béquille du dispositif de stationnement doit être enclenchée lorsque le véhicule n'est pas utilisé.

3. Comme pour tout composant mécanique, un véhicule est soumis à des contraintes et à une usure élevées. Les différents matériaux et composants peuvent réagir différemment à l'usure ou à la fatigue. Si la durée de vie prévue d'un composant a été dépassée, il peut se briser soudainement, risquant ainsi de blesser l'utilisateur. Les fissures, les rayures et la décoloration dans les zones soumises à des contraintes élevées indiquent que le composant a dépassé sa durée de vie et doit être remplacé.

Gardez le revêtement en plastique hors de portée des enfants pour éviter la suffocation.

4. Pour des raisons de sécurité, il est nécessaire d'utiliser un verrou lorsqu'il n'est pas utilisé pour éviter une utilisation non autorisée et pour éviter que les autres en abusent et se blessent.

5. Phares / Feux arrière / Feux de pont: Appuyez deux fois sur le bouton d'alimentation, les phares, les feux arrière et les feux de pont seront allumés ou éteints en même temps. Lorsque vous freinez le véhicule, les feux arrière clignotent en rouge.

6. Les vibrations ne dépassent pas 2,5 m / s².

7. LpA et LWA ne dépassent pas 70 dB (A)

Fréquence de fonctionnement: 2402 MHz-2480 MHz

Puissance de pire (max.): -1,25 dBm

GARANTIE

Pour toute information sur la garantie, veuillez visiter notre site:
www.hover-1.eu

Codes d'erreur	Erreur E1 - panne du bloc moteur, celui-ci doit être remplacé
	Erreur E2 - panne de l'accélérateur, celui-ci doit être remplacé
	Erreur E3 - panne de blocage du moteur, veuillez relâcher l'accélérateur
	Erreur E4/MOS - panne du tube MOS du circuit électrique, celui-ci doit être remplacé
	Erreur E6 - panne de communication avec le contrôleur ou les instruments, le contrôleur doit être remplacé
	Erreur E7 - protection en cas de surtension de la batterie, celle-ci doit être remplacée
	Erreur E8 - erreur du contrôleur, celui-ci doit être remplacé
	Erreur E9 - panne du frein, celui-ci doit être remplacé

IMPORTÉ PAR: Groupe DGL, LTD
LE5 1TL, ROYAUME-UNI

Affixez l'étiquette du numéro de série ici:

 AVERTISSEMENT	
	Lire les informations Fournis par Le fabricant

 AVERTISSEMENT	
	Porter personnel Équipement protecteur

DIRECTIVE WEEE

Les informations suivantes concernent uniquement les États membres de l'UE: La marque montrée à droite est conforme à la Directive sur les déchets d'équipements électriques et électroniques 2012/19 / UE (WEEE). La marque indique l'exigence NE PAS jeter l'équipement comme un équipement municipal non trié déchets, mais utiliser les systèmes de retour et de collecte selon la loi locale.



DÉCLARATION DE CONFORMITÉ CE

<https://drive.google.com/open?id=1et2FUMq0Y808mpEsy857aTrzI3Ab2tu8>

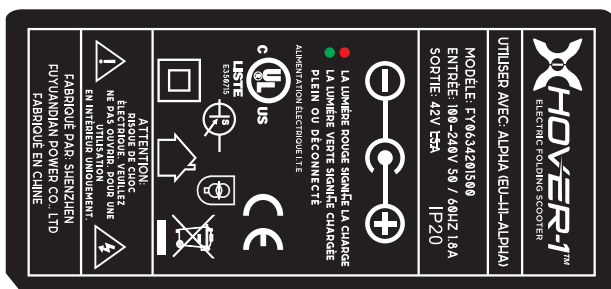
DÉPANNAGE

Pour le service client au Royaume-Uni, veuillez contacter le +44 (0) 1355 241222 / escooters@letmerepair.co.uk

Pour les autres pays, scannez le QR Code pour plus d'informations



ÉTIQUETTE DE CHARGEUR



ÉTIQUETTES SCOOTER

HOVER-1 ALPHA

Modèle: EU-HI-ALPHA

Entrée: 42 V 1,5 A

Poids maximum: 264 lb / 120 kg

Poids minimum: 44 lb / 20 kg

Vitesse maximale: jusqu'à 19,5 mph (25 km / h)

Poids: 37,7 lb / 17,1 kg

Moteur: 450 W

Capacité de la batterie: 6,0 Ah

Type de batterie: batterie Lithium-ion rechargeable

Contient I/D FCC: 2AANZALPHA

BT ID: D034634

ID d'usine: FKIS-R3

Fabriqué à: Dongguan, Guangdong, Chine

Réf: 20200928EL

Date MFG: 09.20 PO: 16224

Utiliser uniquement avec la FY0634201500 unité d'alimentation

Fabricant: DGL GROUP, LTD

LES TTL, ROYAUME-UNI



Cet appareil est conforme à la partie 15 des règles de la FCC. Son fonctionnement est soumis aux deux conditions suivantes: (1) Cet appareil ne doit pas provoquer d'interférences nuisibles et (2) cet appareil doit accepter toute interférence reçue, y compris les interférences susceptibles de provoquer un fonctionnement indésirable.

AVERTISSEMENT - Pour réduire le risque de blessure, l'utilisateur doit lire le Manuel d'instructions. Conserver à l'intérieur lorsqu'il n'est pas utilisé.



RECYCLAGE

Ce produit porte le symbole du tri sélectif pour les déchets d'équipements électriques et électroniques (DEEE). Cela signifie que ce produit doit être manipulé conformément à la directive européenne 2012/19 / UE afin d'être recyclé ou démonté afin de minimiser son impact sur l'environnement.

L'utilisateur a le choix de remettre son produit à un organisme de recyclage compétent ou au détaillant lors de l'achat d'un nouvel équipement électrique ou électronique.



Double isolation



Pour usage intérieur uniquement



SMPS incorporant un transformateur d'isolement de sécurité résistant aux courts-circuits (intrinsèquement ou non)



SMPS (bloc d'alimentation à découpage)



La polarité des bornes de sortie



ATTENTION

POUR VOTRE SÉCURITÉ, VEUILLEZ LIRE TOUT LE MANUEL D'UTILISATION AVANT D'UTILISER LE HOVER-1 ALPHA.

- Portez toujours un équipement de protection approprié, comme un casque. Les casques doivent être bien ajustés avec la jugulaire en place, afin de protéger votre tête entière.
- Évitez les obstacles et les surfaces glissantes qui pourraient entraîner une perte d'équilibre ou de traction et provoquer une chute.
- Ne commencez pas sur des surfaces rocheuses, glissantes, sablonneuses, graveleuses, inclinées ou humides.
- Les cavaliers doivent avoir au moins 15 ans et 5 pieds de haut.
- La charge maximale est de 120 kg.
- Supervision d'un adulte requise.
- Portez toujours des chaussures.
- Ne jamais utiliser près ou autour de véhicules à moteur.
- Ne roulez pas la nuit.

LE NON-RESPECT DES INSTRUCTIONS CI-DESSUS ET D'AUTRES ERREURS PEUVENT ENTRAÎNER LA MORT OU DES BLESSURES GRAVES OU DES DOMMAGES AU PRODUIT. À UTILISER À VOS RISQUES ET PÉRILS.

MODÈLE HOVER-1: EU-HI-ALPHA

IMPORTÉ PAR: GROUPE DGL, LTD LES TTL, ROYAUME-UNI



ATTENTION

AVERTISSEMENT - POUR RÉDUIRE LES RISQUES DE BLESSURES, L'UTILISATEUR DOIT LIRE LE MANUEL D'INSTRUCTIONS
AVERTISSEMENT-POUR PRÉVENIR LES BLESSURES, L'UTILISATEUR DOIT LIRE LE MANUEL D'UTILISATION.

AVERTISSEMENT: Risque d'incendie - Aucune pièce réparable par l'utilisateur



- Vous devez vous conformer à toutes les lois locales, étatiques et fédérales applicables lorsque vous utilisez cet appareil.
- Porter un casque approuvé et approprié à l'équipement de sécurité.
- Ne conduisez pas de véhicule après avoir consommé de la drogue ou de l'alcool.
- Ne roulez pas sans une formation et des conseils appropriés.

- Ne roulez pas à grande vitesse, sur des pentes raides ou sur des terrains rocheux ou inégaux.
- Ne transportez pas de passagers.
- N'effectuez pas de cascades, de figures ou de virages brusques.
- Ne laissez pas sans surveillance pendant la charge.
- Ne chargez pas plus de 5 heures. Laisser refroidir avant de charger.

- Utilisez uniquement le chargeur fourni avec ce scooter.
- Utilisez uniquement la batterie fournie avec ce scooter. (36 V, 6 Ah)



MODÈLE HOVER-1: EU-HI-ALPHA

DC 42 V, 1,5 A,

0 à 40 ° C (32 à 104 ° F)

FABRIQUÉ EN CHINE

IMPORTÉ PAR:

DGL GROUP, LTD LES TTL, ROYAUME-UNI



@RideHover1



@RideHover1



@RideHover1



www.hover-1.eu

⚠ ATTENTION

- Pour votre sécurité, veuillez lire attentivement le manuel d'utilisation, comprendre et accepter toutes les instructions de sécurité.
- L'utilisateur assume la responsabilité des pertes et dommages causés par une mauvaise utilisation.
- Si l'appareil ne sera pas utilisé pendant une longue période, assurez-vous de le charger complètement au moins une fois par mois pour l'entretien de la batterie.

Fabricant de la batterie:
Shenzhen Longting
Technology Co., Ltd
Modèle de batterie:
LT1865-HL01
Tension d'entrée: DC 42V
Courant d'entrée: 2A MAX
Fabriqué en Chine



SCOOTER étiquette volante

HOVER-1 ALPHA FONCTIONNEMENT DE L'AFFICHAGE



Mise Sous Tension Du Scooter

Appuyez sur le bouton d'alimentation et maintenez-le enfoncé pendant 3 secondes.

Éteindre Le Scooter

Appuyez sur le bouton d'alimentation et maintenez-le enfoncé pendant 3 secondes.

Commutation Entre Haute / Basse Vitesse

Assurez-vous que le scooter est allumé et appuyez une fois sur le bouton d'alimentation pour basculer entre les deux modes de vitesse.

Conduire Le Scooter

Donnez un coup de pied fort pour commencer à conduire votre scooter, puis utilisez l'accélérateur pour accélérer. Une vitesse minimale de 3 km / h doit être atteinte avant de pouvoir utiliser l'accélérateur.

HOVER-1 ALPHA FONCTIONNEMENT DE L'AFFICHAGE

Activation Du Régulateur De Vitesse

Maintenez une vitesse minimale de 5 km / h (3 mph), choisissez la vitesse de croisière souhaitée et appuyez deux fois sur la manette des gaz. Le scooter entrera dans le régulateur de vitesse et émettra un bip pour confirmer. L'icône du régulateur de vitesse apparaît maintenant à l'écran.

Désactiver Le Régulateur De Vitesse

Lorsque vous utilisez le régulateur de vitesse, appuyez sur le frein pour ralentir ou appuyez une fois sur l'accélérateur. Cela annulera le régulateur de vitesse et l'icône disparaîtra.

Phares / Feu arrière

Assurez-vous que votre scooter est allumé. Appuyez deux fois sur le bouton d'alimentation pour allumer ou éteindre vos phares et votre feu arrière.

Haut-parleur Bluetooth®

Lorsque vous allumez / éteignez votre scooter, le haut-parleur Bluetooth est allumé / éteint en même temps.



@RideHover1



@RideHover1



@RideHover1



www.hover-1.eu