

ALPHA



INSTRUCCIONES ORIGINALES
EU-H1-ALPHA



Leer el manual del operador

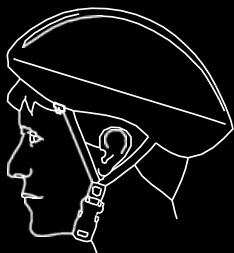
¡LOS CASCOS SALVAN VIDAS!

Use siempre un casco correctamente ajustado que cumpla con los estándares de seguridad CPSC o CE cuando monte en su monopatín.



Ajuste correcto:

Asegúrese de que su casco cubra su frente.



Ajuste incorrecto:

La frente está expuesta y es vulnerable a lesiones graves.

ADVERTENCIA

Como ocurre con todos los componentes mecánicos, el Hover-1 Alpha se ve sometido al desgaste y a las elevadas tensiones. Sus distintos materiales y componentes pueden reaccionar al desgaste o a la fatiga de varias formas. Si se ha superado la vida útil de un componente, este puede fallar de manera repentina y ocasionarle heridas al conductor. Cualquier tipo de grieta, rasguño o cambio de coloración en zonas con mucha tensión indica que se ha alcanzado la vida útil del componente y que se debe reemplazar. No conduzca de manera agresiva.

¡ATENCIÓN!

En este manual, el signo de PRECAUCIÓN indica una situación peligrosa que, si no se evita, puede causar lesiones leves o moderadas.

ADVERTENCIA

En este manual, el signo de ADVERTENCIA indica una situación peligrosa que, si no se evita, puede causar la muerte o lesiones graves.

ADVERTENCIA

Se debe tener mucho cuidado a la hora de plegar o desplegar el Hover-1 Alpha. Si no sabe cómo usar las palancas, visite www.hover-1.eu

NO SE MONTE EN SU HOVER-1 ALPHA HASTA QUE NO HAYA BLOQUEADO CORRECTAMENTE LAS POSICIONES DE DESPLIEGUE.

¡ADVERTENCIA!

POR FAVOR, LEA EL MANUAL DEL USUARIO DE MANERA MINUCIOSA.

Si no se sigue las instrucciones básicas y las precauciones de seguridad enumeradas en el manual del usuario, se podrían ocasionar daños en el dispositivo, otros daños a la propiedad, lesiones corporales graves e incluso la muerte.

Gracias por comprar el Hover-1 Alpha. Lea atentamente todas las instrucciones antes de usarlo y conserve este manual para usarlo y consultarlo en el futuro.

Este manual corresponde al monopatín Hover-1 Alpha.

- Para evitar los peligros causados por colisiones, caídas y pérdida de control, aprenda a utilizar el Alpha de forma segura.
- Puede aprender las habilidades de manejo leyendo el manual del producto y viendo vídeos.
- Este manual incluye todas las instrucciones de manejo y precauciones, y los usuarios deben leerlo detenidamente y seguir las instrucciones.
- Hover-1 no se hace responsable de los daños o lesiones causados por no entender ni seguir las advertencias e instrucciones de este manual.

ATENCIÓN

1. Use solo el cargador suministrado con este monopatín.

Fabricante del cargador: SHENZHEN FUJUANDIAN POWER CO., LTD

Modelo : FY0634201500

El cargador de batería FY0634201500 solo debe usarse con el E-Scooter EU-H1-ALPHA.

Si el cable de alimentación del cargador está dañado, para evitar riesgos, debe ser reemplazado solo por Hover-1 o uno de los agentes de servicio de Hover-1 .

2. El rango de temperatura de funcionamiento del cargador es de 0-40 ° C (32-104 ° F)

3. El rango de temperatura de funcionamiento del Alpha es 0-40 ° C (32-104 ° F)

4. No monte sobre superficies heladas o resbaladizas.

5. Lea el manual de usuario y las etiquetas de advertencia antes de montar.

6. Guarde el Alpha en un entorno seco y ventilado.

7. Al transportar el Alpha, evite colisiones o impactos violentos.

ADVERTENCIA DE BAJA TEMPERATURA

La baja temperatura afectará a la lubricación de las piezas móviles dentro del monopatín Alpha, aumentando la resistencia interna. Al mismo tiempo, a bajas temperaturas, la capacidad de descarga y la capacidad de la batería disminuirán significativamente.

Tenga precaución al usar el Alpha en temperaturas frías (por debajo de 4 °C [40 °F]).

Hacerlo puede aumentar el riesgo de fallos mecánicos del monopatín, lo que puede ocasionar daños a su dispositivo, otros daños a la propiedad, lesiones corporales graves e incluso la muerte.

INSTRUCCIONES DE SEGURIDAD

- Mantenga el dispositivo alejado de fuentes de calor, luz solar directa, humedad, agua y otros líquidos.
- No utilice el dispositivo si ha estado expuesto al agua, a la humedad o a cualquier otro líquido para evitar descargas eléctricas, explosiones o lesiones a usted mismo y daños al dispositivo.
- No use el dispositivo si se ha caído o dañado de alguna manera.
- Las reparaciones de los equipos eléctricos deben ser realizadas solo por el fabricante. Las reparaciones inadecuadas anulan la garantía y pueden poner al usuario en serio riesgo.
- No perfore ni dañe la superficie exterior del producto de ninguna manera.
- Mantenga el dispositivo libre de polvo, pelusa, etc.
- No use este dispositivo para otro fin que no sea el uso o propósito previsto. Hacerlo puede dañar el dispositivo o provocar daños a la propiedad, lesiones o la muerte.
- Este producto no es un juguete. Mantener fuera del alcance de los niños.
- No exponga las baterías, el paquete de baterías ni las baterías instaladas a un calor excesivo, como la luz solar directa o llamas abiertas.
- No permita que las manos, los pies, el cabello, las partes del cuerpo, la ropa o artículos similares entren en contacto con las piezas móviles, las ruedas o el tren de transmisión mientras el motor esté en funcionamiento.
- No manejar el Alpha ni permitir que otros manejen el Alpha hasta que el usuario comprenda todas las instrucciones, advertencias y funciones de seguridad descritas en este manual.

- Consulte con su médico si tiene una afección médica que podría afectar a su capacidad para usar el Alpha.
- No se recomienda el uso de este Alpha a las personas con dolencias de cabeza, espalda o cuello, o con cirugías previas en esas partes del cuerpo.
- No monte si está embarazada, tiene una enfermedad cardíaca o ambas cosas.
- El Alpha puede ser utilizado por niños de 8 años en adelante y personas con capacidades físicas, sensoriales o mentales reducidas o falta de experiencia y conocimiento si se les ha dado supervisión o instrucción sobre el uso del Alpha de manera segura y entienden el peligros involucrados. Los niños no deben jugar con el rebelde. La limpieza y el mantenimiento del usuario no deben ser realizados por niños sin supervisión.

NOTAS:

En este manual, el símbolo de arriba con la palabra "NOTAS" indica instrucciones o hechos relevantes que el usuario debe recordar antes de usar el dispositivo.

¡ATENCIÓN!!

En este manual, el símbolo de arriba con la palabra "ATENCIÓN" indica una situación peligrosa que, si no se evita, puede causar lesiones leves o moderadas.

¡ADVERTENCIA!

En este manual, el símbolo de arriba con la palabra "ADVERTENCIA" indica una situación peligrosa que, si no se evita, puede causar la muerte o lesiones graves.

NÚMERO DE SERIE

Por favor, guarde el número de serie para las reclamaciones de garantía, así como el comprobante de compra.

¡ADVERTENCIA!

ADVERTENCIA: La exposición prolongada a los rayos UV, la lluvia y los elementos pueden dañar los materiales del gabinete.
Almacene en el interior cuando no esté en uso.

INTRODUCCIÓN

Este manual está diseñado para brindarle la información que necesita para la operación y el mantenimiento seguros de su Alpha. Por favor, léalo minuciosamente antes de usar su Alpha.



ADVERTENCIA

Asegúrese de leer este manual completo antes de montar su Hover-1 Alpha. Si no lo hace, o si no sigue sus pautas, podría sufrir lesiones graves o la muerte.

El Hover-1 Alpha es un transportador personal. Nuestra tecnología y nuestros procesos de producción se desarrollan con pruebas estrictas para cada monopatín Alpha. Operar el Alpha sin seguir el contenido de este manual puede ocasionar daños a su Alpha o lesiones corporales.

CONTENIDOS DEL PAQUETE

- Patinete eléctrico plegable Hover-1 Alpha
- Cable de carga
- Cargador
- Bomba de aire
- Manual de uso
- Guía de inicio rápido+ La parada tarjeta

El número de serie de su Hover-1 Alpha está impreso respectivamente en la parte inferior de la plataforma. Anote el número de serie en la zona designada de la sección "GARANTÍA" de este manual por si se pierde o le roban el Hover-1 Alpha.

MEDIDAS DE SEGURIDAD

- La norma principal para una conducción segura es emplear el sentido común.
- Cada localidad y país cuenta con distintas leyes sobre el uso de dispositivos de transporte eléctrico en las vías públicas.
- Debe consultar con los representantes locales correspondientes para asegurarse de que cumple con los requisitos de la ley de tránsito local.
- Hover-1 no se hace responsable de las multas o infracciones que se impongan a los pasajeros que no cumplan con las leyes y regulaciones locales.

- Obedezca todas las leyes de tránsito locales. Obedezca los semáforos en rojo y verde, las calles de sentido único, las señales de parada, los cruces peatonales, etc.
- Monte a favor del tráfico, no en contra de él.
- Monte de manera defensiva; espere lo inesperado.
- Dé a los peatones la prioridad de paso.
- No conduzca demasiado cerca de los peatones y avíseles si tiene la intención de pasarles por detrás.
- Reduzca la velocidad en todas las intersecciones de las calles y mire hacia la izquierda y la derecha antes de cruzar.

Su Alpha no está equipado con reflectores. No se recomienda que viaje en condiciones de baja visibilidad.

Si conduce su patinete en condiciones de baja visibilidad, asegúrese de que la luz LED está encendida y que lleva ropa brillante y reflectante.



ADVERTENCIA

Quando conduce en condiciones de baja visibilidad, como cuando hay niebla, está anocheciendo o es de noche, puede que no se le vea bien y se podría producir un accidente. Para aumentar su seguridad, asegúrese de llevar ropa brillante y reflectante cuando conduzca en condiciones de poca luz.

Tenga en cuenta la seguridad cuando conduzca. Puede evitar muchos accidentes

LISTA DE VERIFICACIÓN DE SEGURIDAD

- No monte por encima del nivel de sus habilidades. Asegúrese de haber practicado lo suficiente con todas las funciones y características de su Alpha.
- No conduzca demasiado rápido: cuanto mayor velocidad, mayor riesgo. Si va una mayor velocidad, los pequeños baches pueden generar un gran impacto, aumentando así el riesgo de lesiones en caso de accidente.
- No conduzca con mascotas.
- Antes de montar en su Alpha, asegúrese de que esté plano en una superficie nivelada,

- No intente abrir o modificar su Alpha. Si lo hace, anulará la garantía del fabricante y podría hacer que su Alpha falle, lo que puede ocasionar lesiones o la muerte.
- No use el Alpha de manera que pueda poner en peligro a personas o propiedades.
- Si usted y su amigo(s) montan juntos en los patinetes Alpha, asegúrense de mantener una distancia adecuada entre ustedes para evitar colisiones, daños materiales, heridas graves o incluso la muerte.
- Asegúrese de tener los pies fijos en el patinete en todo momento. Mover los pies en el patinete mientras conduce es peligroso y puede hacer que el patinete se detenga o gire hacia un lado.
- No monte en el Alpha bajo la influencia de drogas o alcohol.
- No monte en el Alpha cuando esté inquieto o somnoliento.
- Aplique su mejor criterio para alejarse de situaciones peligrosas con su Alpha.
- No conduzca su Alpha por bordillos, rampas o intente montar en un parque de patinaje, piscina vacía o de ninguna forma similar a montar en un patinete o monopatín tradicional. El mal uso de su Alpha anula la garantía del fabricante y puede provocar lesiones o daños.
- No abuses de tu Alpha; hacerlo podría dañar la unidad y causar fallos en el sistema operativo que provocarían lesiones. El abuso físico, incluyendo dejar caer el Alpha, invalida la garantía del fabricante.
- No opere en o cerca de charcos de agua, lodo, arena, piedras, grava, escombros o cerca de terreno accidentado y accidentado.
- El Alpha se puede usar en superficies pavimentadas que son planas y uniformes. Si encuentra un pavimento irregular, levante su scooter Alpha y pase la obstrucción.
- No conduzca en condiciones climáticas adversas: nieve, lluvia, granizo, elegante, en carreteras heladas o en condiciones de calor o frío extremo.
- Doblar las rodillas al andar sobre pavimento lleno de baches o irregular para absorber el impacto y la vibración y ayudarlo a mantener el equilibrio.
- Si no está seguro si puede conducir de manera segura en un terreno específico, bájese y lleva tu Alfa. SIEMPRE ESTÉ AL LADO DE LA PRECAUCIÓN.

ADVERTENCIA

Es crucial que utilice de forma adecuada el freno para garantizar una detención segura y eficiente. No frene con una fuerza repentina o excesiva para evitar su uso erróneo y posibles lesiones. Frene de forma gradual y deje suficiente espacio para detenerse por completo de manera segura.

- No intente andar sobre golpes u objetos de más de ½ pulg. Incluso cuando esté preparado y doblando las rodillas.
- **PAGUE ATENCIÓN:** observe el lugar donde viaja y sea consciente de las condiciones del camino, las personas, los lugares, las propiedades y los objetos que lo rodean.
- No opere el scooter Alpha en áreas con mucha gente.
- Opere su scooter Alpha con extrema precaución cuando esté en interiores, especialmente alrededor de personas, propiedades y espacios estrechos.
- No opere el Alpha mientras habla, envía mensajes de texto o mira su teléfono.
- No conduzca su scooter Alpha donde no esté permitido.
- No conduzca su Alpha cerca de vehículos motorizados o en vías públicas.
- No viaje hacia arriba o hacia abajo por colinas empinadas.
- El Alpha está destinado a ser utilizado por un solo individuo, NO intente operar el Alpha con dos o más personas.
- No lleve nada mientras conduce el scooter Alpha.
- Las personas con falta de equilibrio no deben intentar operar el scooter Alpha.
- Las mujeres embarazadas no deben operar el scooter Alpha.
- Los niños pequeños y los ancianos no deben operar el Alpha.
- A velocidades más altas, siempre tenga en cuenta más tiempo distancias de frenado
- No intente saltar dentro o fuera de su scooter Alpha.

ADVERTENCIA

Cuando conduce en condiciones de poca visibilidad, como niebla, anochecer o de noche, puede ser difícil de ver, lo que podría provocar una colisión. Además, use ropa brillante y reflectante cuando conduzca en condiciones de poca luz.

- No intente realizar acrobacias o trucos con su scooter Alpha.
- No conduzca el Alpha en áreas oscuras o poco iluminadas.
- No conduzca el Alpha cerca o sobre baches, grietas o pavimento o superficies irregulares.
- No conduzca su patinete Alpha fuera de la carretera.
- No gire bruscamente, especialmente a altas velocidades.
- No supere los límites de peso máximo ni mínimo.
- Evite conducir el Alpha en lugares inseguros, incluso cerca de áreas con gases inflamables, vapor, líquido, polvo, fibra, que podrían causar incendios y explosiones.
- No opere cerca de piscinas u otros cuerpos de agua.
- Cuando deje el scooter desatendido, asegúrese de bloquearlo para evitar que otros lo usen y se dañen o roben el scooter.

ADVERTENCIA

Puede haber mayores riesgos de lesión si conduce mal su patinete. Esto incluye, por ejemplo, los siguientes casos:

- Saltar con su patinete
- Conducir sobre desperdicios u obstáculos
- Hacer acrobacias
- Conducir por terrenos fuera de la carretera
- Conducir deprisa
- Competir con otros conductores
- Conducir de una forma poco habitual

Los ejemplos mencionados anteriormente añaden tensión a cada pieza de su patinete y pueden provocar daños a largo plazo en el dispositivo. Estos daños pueden provocar un accidente o aumentar el riesgo de lesiones. Utilice su patinete correctamente para reducir el riesgo de lesiones.

ADVERTENCIA

Los ejemplos mencionados anteriormente añaden tensión a cada pieza de su patinete y pueden provocar daños a largo plazo en el dispositivo. Estos daños pueden provocar un accidente o aumentar el riesgo de lesiones. Utilice su patinete correctamente para reducir el riesgo de lesiones.

CUIDADO Y MANTENIMIENTO

- No exponga el dispositivo a líquidos, humedad o humedad para evitar daños a los circuitos internos del producto.
- No utilice disolventes de limpieza abrasivos para limpiar el dispositivo.
- No exponga el dispositivo a temperaturas extremadamente altas o bajas, ya que esto acortará la vida útil del dispositivo electrónico, destruirá la batería y / o deformará ciertas piezas de plástico.
- No arroje el dispositivo al fuego, ya que puede explotar o quemarse.
- No exponga el dispositivo al contacto con objetos afilados, ya que esto podría causar arañazos y daños.
- No permita que el dispositivo se caiga de lugares altos, ya que podría dañar los circuitos internos.
- No intente desmontar el dispositivo.
- Utilice solo el cargador proporcionado por Hover-1.

ADVERTENCIA

Evite usar agua u otros líquidos para limpiar. Si entra agua u otros líquidos en el Alpha, causará daños permanentes a los componentes internos.

ADVERTENCIA

Los usuarios que desmonten el scooter Alpha sin permiso anularán la garantía.

CUIDADO/MANTENIMIENTO DE LA BATERÍA

ESPECIFICACIONES DE LA BATERÍA

Tipo de batería: batería recargable de iones de litio

Tiempo de carga: hasta 5 horas

Voltaje de la batería: 36 V

Capacidad de la batería: 6 Ah

Temperatura de servicio: 0 °C a 40 °C (32 °F a 104 °F)

Temperatura de carga: 0 °C a 40 °C (32 °F a 104 °F)

Período de almacenamiento: 1 año

Temperatura de almacenamiento: - 20 °C a 40 °C (-4 °F a 104 °F)

Humedad de almacenamiento: 5 % a 95 %

MANTENIMIENTO DE BATERIA

La batería de iones de litio está integrada en el dispositivo. No desmonte el dispositivo para extraer la batería ni intente separarla del dispositivo.

- Al cargar el dispositivo, utilice el cable de carga de 1 clavija que está incluido o asegúrese de que se cumplen las condiciones de carga de la batería.
- No conecte ni enganche el dispositivo o la batería a una toma de alimentación ni directamente al encendedor de cigarrillos de un automóvil.
- No coloque el dispositivo o las baterías cerca de un fuego ni a la luz solar directa. Calentar el dispositivo o la batería puede causar calentamiento adicional, rotura o ignición de la batería dentro del dispositivo.
- No continúe cargando la batería si no se recarga dentro del tiempo de carga especificado. De lo contrario, la batería podría calentarse, romperse o prenderse.

Para preservar los recursos naturales, por favor, recicle o deseche las baterías correctamente. Este producto contiene baterías de iones de litio. Las leyes locales, estatales o federales pueden prohibir la eliminación de baterías de iones de litio en la basura ordinaria. Consulte a su autoridad local de residuos para obtener información sobre las opciones de reciclaje o eliminación disponibles.



ADVERTENCIA

Failure to follow the safety precautions listed below could lead to serious bodily injury and/or death.

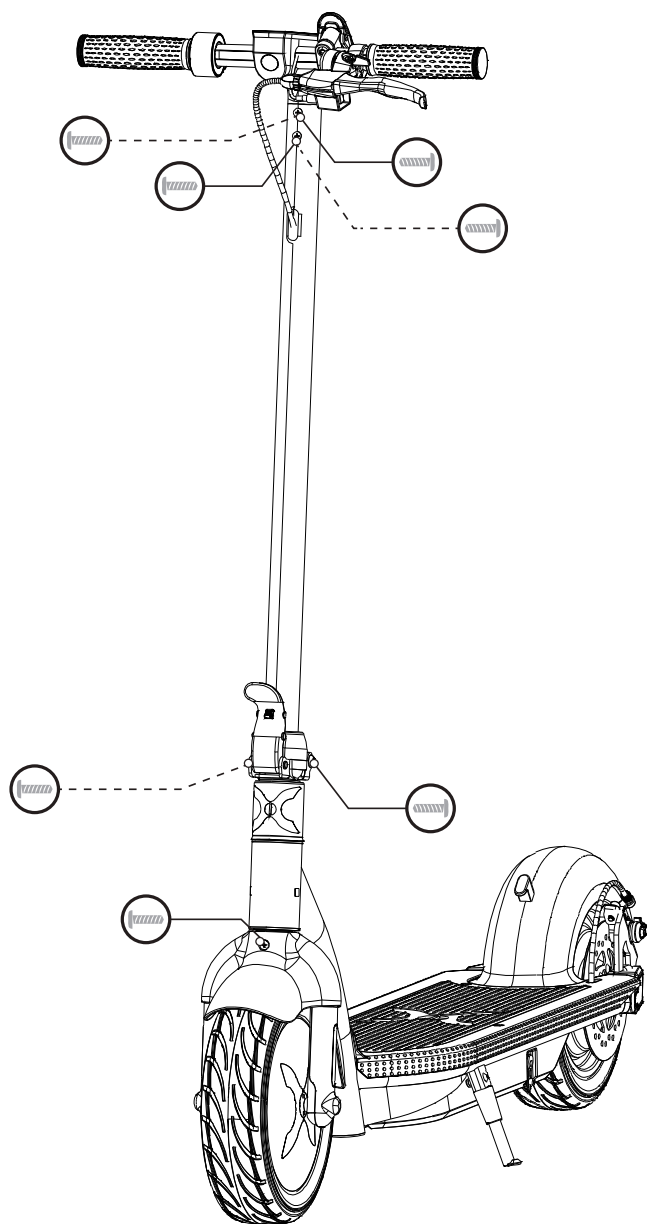
- No intente modificar, cambiar ni sustituir su batería.
- No use su dispositivo si la batería comienza a emitir mal olor, se sobre calienta o comienza a tener fugas.
- No toque ningún material con fugas ni exhale los humos emitidos.
- No permita que los niños y animales toquen la batería.
- La batería contiene sustancias peligrosas, no abra la batería ni inserte nada en la misma.
- Utilice únicamente el cargador provisto por Hover-1.
- No intente cargar el dispositivo si la batería tiene descargas o si emite alguna sustancia. En ese caso, aléjese inmediatamente de la batería en caso de incendio o explosión.
- Las baterías de iones de litio se consideran materiales peligrosos. Siga todas las leyes locales, estatales y federales en lo que respecta al reciclaje, manejo y eliminación de baterías de iones de litio.



ADVERTENCIA

BUSQUE ASISTENCIA MÉDICA INMEDIATA
SI HA ESTADO EXPUESTO A CUALQUIER
SUSTANCIA QUE SE EMITA DE LA BATERÍA.

- Verifique los tornillos indicados en el siguiente diagrama cada 3 meses. Si detecta alguna parte suelta, vuelva a apretar con la llave provista.

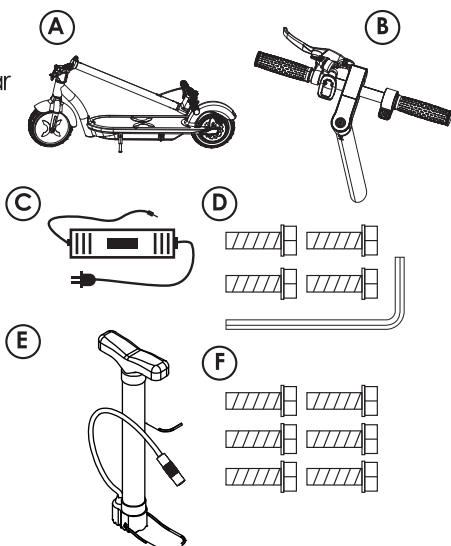


ESPECIFICACIONES

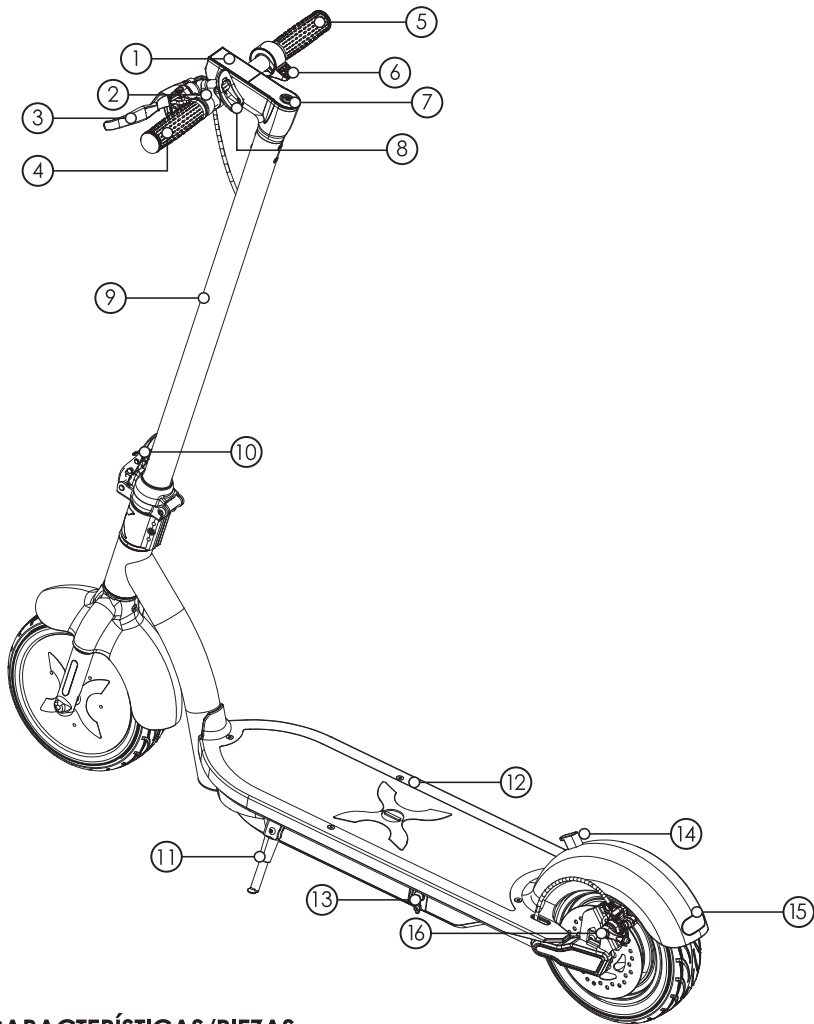
Modelo:	EU-H1-ALPHA
Peso neto:	17.1 kg (37.7 libras)
Peso máximo soportado:	120 kg (264 libras)
Peso mínimo soportado:	20 kg (44 lb)
Velocidad máx.:	Hasta 25 km / h (15.5 mph)
Rango de distancia máx.:	19.3 km (hasta 12 millas)
Tipo de batería:	iones de litio
Potencia del motor:	Motor sin escobillas de 450 W
Voltaje de batería:	36 V
Capacidad de batería:	6Ah (30 Celdas)
Altavoz:	3 W
Requisitos de potencia:	100-240 V , 50/60 Hz
Dimensiones plegado:	114.3 cm x 42.4 cm x 52.8 cm (45.0" x 16.6" x 20.7")
Dimensiones abierto:	114.3 cm x 42.4 cm x 121.3 cm (45.0" x 16.6" x 47.7")
Tipo de neumático:	Neumáticos de goma inflados
Tamaño de neumático:	Parte frontal y posterior de 10 pulgadas
Tipo de freno:	Disco trasero activado mediante manillar
Identificación de BT:	D034634
Contiene identificación de FCC:	2AANZALPHA

LISTA DE COMPONENTES

- A.** Estructura del patinete
- B.** Ensamblaje de la barra del manillar
- C.** Cargador + cable de carga
- D.** Llave Allen y tornillos
- E.** Bomba de aire
- F.** 6 tornillos de recambio



ESQUEMA DEL HOVER-1 ALPHA



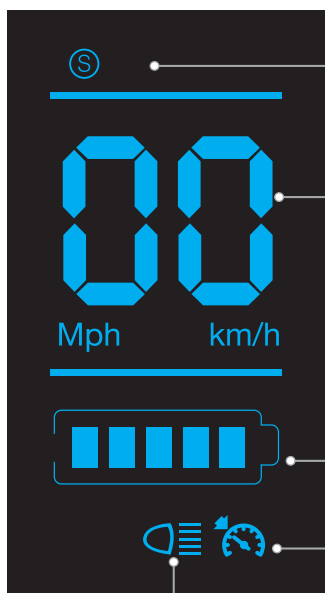
CARACTERÍSTICAS/PIEZAS

- | | |
|-----------------------|----------------------------|
| 1. Pantalla LCD | 9. Columna de dirección |
| 2. Timbre | 10. Bloqueo del plegado |
| 3. Palanca de freno | 11. Pata de cabra |
| 4. Manillar (izq.) | 12. Base del patinete |
| 5. Manillar (dcha.) | 13. Puerto de carga |
| 6. Acelerador | 14. Gancho de plegado |
| 7. Botón de encendido | 15. Luz de freno |
| 8. Pestaña de plegado | 16. Freno de disco trasero |

HOVER-1 ALPHA DIAGRAM



PANTALLA LCD



MODO DE ALTA VELOCIDAD

Indica que el modo de alta velocidad está activado.

Presione 3 veces constantemente para cambiar entre Mph y Km / h.

SPEEDOMETER

Muestra su velocidad actual en Mph. Asegúrese de que está encendido y púbe una vez para cambiar el modo de alta velocidad/baja velocidad:

1. Baja velocidad
2. Alta velocidad

En modo de baja velocidad, la velocidad máxima es de 12 km / h (7 mph), bajo alta modo de velocidad, la velocidad máxima es de 25 km / h (15.5 mph).

INDICADOR DE LA BATERÍA

Muestra su nivel actual de batería.

SÍMBOLO DE PILOTO AUTOMÁTICO

Indica que está activado el piloto automático. Mientras conduce, si presiona dos veces el acelerador rápidamente, escuchará un pitido y el indicador de piloto automático de cruce se encenderá en la pantalla LCD indicando que se ha activado; si presiona una vez el acelerador o la palanca de freno, cancelará el piloto automático.

SÍMBOLO DE LUZ DELANTERA

Indica que la luz delantera está activada. Presione dos veces el botón de encendido rápidamente para encender/apagar la luz delantera.

ALTAVOZ BLUETOOTH

El patinete cuenta con un potente altavoz inalámbrico para que pueda reproducir música mientras conduce.

SINCRONIZACIÓN DEL ALTAVOZ

- 1) Encienda su patinete y el altavoz hará un sonido para anunciar que está esperando una conexión Bluetooth®. Esto indicará que el altavoz de su patinete está en modo de sincronización.
- 2) Coloque el patinete y el dispositivo Bluetooth® con el que desea sincronizarlo dentro de la distancia operativa. Recomendamos que entre los dos dispositivos no haya una distancia superior a 91,4 cm (3 pies) durante la sincronización.
- 3) Asegúrese de que está habilitado el Bluetooth® en su teléfono o dispositivo de música. Consulte las instrucciones del fabricante para saber cómo habilitar el Bluetooth® en su dispositivo.
- 4) Cuando haya activado el Bluetooth® en su dispositivo, seleccione la opción "EU-H1-ALPHA" de la lista de dispositivos Bluetooth® disponibles.
- 5) Si es necesario, introduzca el código PIN "000000" y confirme el acceso.
- 6) El patinete dirá "Paired" (sincronizado) cuando se sincronicen correctamente.
- 7) Tenga en cuenta que el modo de sincronización del patinete durará dos minutos. Si no se sincronizan los dispositivos transcurridos dos minutos, el altavoz del patinete volverá automáticamente al modo de espera.
- 8) Si no se efectúa la sincronización correctamente, apague primero el patinete y vuelva a sincronizarlo siguiendo los pasos mencionados anteriormente.
- 9) Si su teléfono inteligente está fuera del alcance o la batería de su patinete es baja, su altavoz puede desconectarse del dispositivo inteligente y el patinete dirá "Disconnected" (desconectado). Para volver a conectarlo, siga los pasos mencionados anteriormente o recargue su patinete.

NOTA: Cuando haya sincronizado el altavoz del patinete con un dispositivo, el altavoz recordará este dispositivo y se sincronizará automáticamente cuando el Bluetooth® del dispositivo esté activado y dentro del alcance. No tendrá que volver a sincronizar ningún dispositivo conectado anteriormente.

Su patinete se puede sincronizar con hasta dos dispositivos multipunto. Puede volver a conectar un dispositivo que se haya sincronizado anteriormente sin tener que pasar por el proceso de sincronización o PIN en hasta dos dispositivos.

REPRODUCCIÓN DE MÚSICA

Cuando el altavoz Bluetooth está sincronizado con su dispositivo, podrá reproducir música de forma inalámbrica a través de él. Seleccione la pista que desee escuchar en su dispositivo para escucharla por el altavoz. Todos los controles de volumen y pista se efectuarán mediante su dispositivo de música. Si tiene algún problema durante la transmisión, consulte el manual de usuario de su dispositivo.

CARGA DEL ALPHA

CARGA DEL DISPOSITIVO

- Asegúrese de que el puerto de carga esté limpio y seco.
- Asegúrese de que no haya polvo, escombros o suciedad dentro del puerto.
- Enchufe el cargador a una toma de corriente con conexión a tierra.
- Conecte el cable con la fuente de alimentación (100V ~ 240V; 50/60 Hz).
- Alinee y conecte el cable de carga de 1 pin en el puerto de carga del Alpha Scooter. (NO FUERCE O DOBLE EL CABLE DE CARGA, PUEDE CAUSAR QUE LAS PUNTAS SE DOBLEN O SE ROMPAN).
- La luz indicadora de carga en el cargador debe cambiar a ROJO, lo que indica que su dispositivo se está cargando.
- Cuando la luz indicadora ROJA en su cargador se vuelve VERDE, entonces su dispositivo está completamente cargado.
- Después de cargar completamente su Alpha Scooter, desconecte el cargador de su dispositivo y de la toma de corriente.

⚠ ATENCIÓN

Solo utilice el cable de carga y el cargador que están incluidos para cargar su Hover-1 Alpha. El uso de cualquier otro cargador no autorizado puede dañar su Hover-1 Alpha.

⚠ ADVERTENCIA

Si un Alpha no funciona correctamente, puede hacer que pierda el control y se caiga. Inspeccione todo el dispositivo a fondo antes de cada trayecto y no lo use hasta que se haya arreglado cualquier problema que surja.

PREPARACIÓN DEL PATINETE

LEA ATENTAMENTE LAS SIGUIENTES INSTRUCCIONES

COLOCACIÓN DEL CONJUNTO DEL MANILLAR

Fije el conjunto del manillar al colocarlo en la columna de dirección. Alinee los agujeros para los tornillos frontales y posteriores y apriete bien los 4 tornillos.



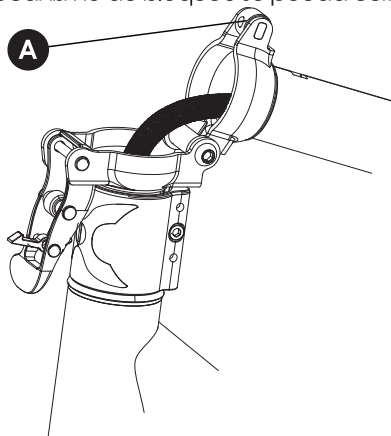
PUNTOS DE ENGANCHE

Algunas partes del Hover-1 Alpha pueden hacerte daño si no se manipulan bien. Las piezas móviles y plegables pueden cortar la piel. Los ganchos y las piezas giratorias, como las palancas de freno, pueden pellizcar la piel. Al plegar y desplegar su Hover-1 Alpha, tenga cuidado con los puntos de enganche para evitar una posible lesión. No ponga la mano en estas zonas cuando pliegue o despliegue el dispositivo.



MECANISMO DE BLOQUEO

Después de conducir el patinete, el mecanismo de bloqueo se puede aflojar con el tiempo. Si nota que la columna de dirección está suelta, no monte en el patinete hasta que esté totalmente fija. Use la llave Allen 2,5 que se proporciona para apretar el punto "A" (marcado a continuación) hasta que el mecanismo de bloqueo se quede fijo de manera segura. Si no puede cerrar el mecanismo del todo, puede que tenga que aflojar un poco el punto "A" hasta que el mecanismo de bloqueo se pueda cerrar con seguridad.



PLEGADO Y DESPLEGADO

PLEGADO Y DESPLEGADO DE PATINETE ALPHA.

Para desplegar su Alpha, presione la pestaña de plegado y levante la columna de dirección. Levante el mecanismo de bloqueo y empújelo para fijar la columna de dirección. Escuchará un "clic" que indicará que la columna de dirección está bloqueada. Asegúrese de que la columna de dirección esté bien sujeta.



SUELTE LA PESTAÑA DE PLEGADO
PARA PLEGAR LA COLUMNA DE DIRECCIÓN

LEVANTAR O BAJAR

Para activar el modo de alta velocidad, asegúrese de que el Alpha está encendido y de que no está en movimiento. Appuyez une fois sur le bouton d'alimentation, l'indicateur du mode haute vitesse devrait s'allumer sur votre écran pour indiquer qu'il est activé.

PILOTO AUTOMÁTICO

Para activar el piloto automático mientras conduce, presione dos veces el acelerador rápidamente: escuchará un pitido y el indicador de piloto automático de cruce se encenderá en la pantalla LCD indicando que se ha activado; presione una vez el acelerador o la palanca de freno para cancelar el piloto automático.

IMPULSAR PARA ARRANCAR

Por motivos de seguridad, el patinete no acelerará a menos que ya se esté moviendo a una velocidad mínima de 3 km/h (1,8 mph). Primero debe ponerlo en marcha y después presionar el acelerador para conducir el patinete.

ANTES DE CONDUCIR

ADVERTENCIA

Si un patinete Alpha no funciona correctamente, puede perder el control y caerse. No se monte en un Alpha que tenga alguna pieza dañada y sustituya esta pieza antes de conducir.

Es importante que conozca por completo todos los elementos de su patinete Alpha. Si estos elementos no se utilizan correctamente, no tendrá el control total de su Alpha. Antes de conducir, conozca las funciones de los distintos mecanismos de su patinete.

Practique usando estos elementos del Alpha a velocidades más lentas en una zona abierta y llana antes de usar el dispositivo en zonas públicas.

LISTA DE VERIFICACIÓN PREVIA A LA CONDUCCIÓN

Asegúrese de que su Alpha funciona correctamente cada vez que haga un trayecto. Si alguna pieza del patinete Alpha no funciona correctamente, póngase en contacto con nuestro Centro de atención al cliente.

- Asegúrese de que la batería está totalmente cargada antes de conducir su patinete.
- Si no se usa el patinete Alpha durante un largo período de tiempo, puede que deba recargar la batería cada 2 meses para mantener su vida útil.
- Lleve todo el equipo de seguridad y protección adecuado tal y como se mencionó anteriormente en el Manual de uso antes de manejar su dispositivo.
- Asegúrese de que lleva ropa cómoda y zapatos planos cerrados cuando use su dispositivo.
- Lea atentamente el Manual de uso, ya que le explicará los principios básicos de funcionamiento y le dará consejos sobre cómo aprovechar al máximo su experiencia.

CONDUCCIÓN DE PATINETE ALPHA

EL INCUMPLIMIENTO DE CUALQUIERA DE LAS SIGUIENTES MEDIDAS DE SEGURIDAD PODRÍA DAÑAR SU PATINETE, ANULAR LA GARANTÍA DEL FABRICANTE, PROVOCAR DAÑOS MATERIALES, CAUSAR LESIONES CORPORALES GRAVES E INCLUSO LA MUERTE.

FUNCIONAMIENTO DE SU DISPOSITIVO

Asegúrese de que el dispositivo está totalmente cargado antes del primer uso. Antes de encender su patinete Alpha, móntese en él y úselo como si fuera un patinete normal para familiarizarse con el dispositivo antes de encender el motor.

Cuando se sienta cómodo manejando el patinete, enciéndalo. Para que el motor se active, primero tiene que empezar a conducir el patinete y luego presionar el acelerador con el pulgar.

Para reducir la velocidad del patinete, suelte el acelerador y apriete la palanca de freno para activar el freno de disco. El freno es sensible a la presión, por lo que un agarre más fuerte da lugar a una mayor potencia de frenado.

Para girar, use el manillar para girar hacia la dirección que desee.

El patinete Alpha se puede usar de forma manual si no desea

A medida que se familiarice con el dispositivo, notará que cada vez es más fácil de maniobrar. Recuerde que, cuando la velocidad sea más alta, es necesario dirigir el peso para superar la fuerza centrífuga.

Prepárese y sujétese bien si encuentra baches o superficies irregulares y después desmonte y lleve su Alpha a una superficie segura.

ADVERTENCIA

No gire bruscamente ni a altas velocidades para evitar peligros. No gire ni conduzca rápidamente por las pendientes, ya que puede lesionarse.

LIMITACIONES DE PESO Y VELOCIDAD

Se han establecido límites de velocidad y peso por su propia seguridad. No supere los límites indicados en la sección "Especificaciones" de este manual.

ADVERTENCIA

El sobrepeso en el dispositivo puede incrementar la posibilidad de lesiones o daños en el producto.

RANGO DE FUNCIONAMIENTO

La información que aparece a continuación detalla algunos de los principales factores que afectarán al rango de funcionamiento de su dispositivo.

- Terreno: la distancia de conducción es más alta cuando se conduce sobre una superficie lisa y llana. Conducir cuesta arriba o en terreno accidentado reducirá la distancia de forma considerable.
- Peso: un usuario con menos peso obtendrá un alcance superior que un usuario con más peso.
- Temperatura ambiente: monte y guarde el patinete a las temperaturas recomendadas, ya que esto aumentará la distancia de conducción, la duración de la batería y el rendimiento general de su patinete.
- Velocidad y estilo de conducción: mantener una velocidad moderada y constante mientras conduce genera una distancia máxima. Conducir a altas velocidades durante períodos prolongados, arrancar y parar con frecuencia, dejar en ralentí y acelerar o desacelerar con frecuencia disminuirá la distancia total.

* No intente detenerse de repente, ya que esto puede ocasionar lesiones o daños en los discos de freno.

ADVERTENCIA

Es crucial que utilice de forma adecuada el freno para garantizar una detención segura y eficiente. No frene con una fuerza repentina o excesiva para evitar su uso erróneo y posibles lesiones. Frene de forma gradual y deje suficiente espacio para detenerse por completo de manera segura.

Cumpla todas las leyes locales, estatales y federales relacionadas con el reciclaje, manipulación y eliminación de baterías de iones de litio.



ADVERTENCIA

BUSQUE ASISTENCIA MÉDICA
INMEDIATA SI SE HA EXPUESTO A
ALGUNA SUSTANCIA QUE HAYA EMITIDO

ALERTAS DE SEGURIDAD

Mientras conduce su patinete Alpha, el dispositivo le avisará de varias formas si se ha producido un error del sistema o se realiza alguna operación ilegal.

Los casos que aparecen a continuación son situaciones comunes en las que aparecen las Alertas de seguridad. No se deben ignorar estos avisos y se deben tomar las medidas adecuadas para corregir cualquier operación ilegal, fallo o error.

- Superficies de conducción prohibidas (irregulares, demasiado empinadas, peligrosas, etc.)
- El voltaje de la batería es demasiado bajo.
- El dispositivo todavía se está cargando.
- Sobrecalentamiento, o la temperatura del motor es demasiado alta.
- Cuando la batería está a punto de quedarse sin energía, el símbolo de la batería parpadeará.
- Si uno o ambos neumáticos están bloqueados, el dispositivo se detendrá pasados 10 segundos.
- Cuando el nivel de la batería se haya agotado por debajo del modo de protección, el motor del dispositivo se apagará transcurridos 15 segundos.

Mientras mantiene una alta corriente de descarga durante el uso (como subir una pendiente pronunciada durante un largo período de tiempo), el motor del dispositivo se apagará transcurridos 15 segundos.

- Este scooter puede ser utilizado por niños de 15 años en adelante y personas con capacidades físicas, sensoriales o mentales reducidas o falta de experiencia y conocimiento si se les ha dado supervisión o instrucciones sobre el uso del aparato de manera segura y entienden los peligros involucrados. Los niños no deben jugar con el aparato. La limpieza y el mantenimiento del usuario no deben ser realizados por niños sin supervisión.

Cualquier carga unida al manillar afectará la estabilidad del vehículo.

ADVERTENCIA Mantenga la cubierta de plástico fuera del alcance de los niños para evitar asfixia.

Precaución, el freno puede calentarse en uso. No tocar después del uso. En cualquier caso, anticipe su trayectoria y su velocidad respetando el código de la carretera, el código de la acera y los más vulnerables;

Cruce los pasajes protegidos mientras camina.

Elimine los bordes afilados causados por el uso.

No se utilizarán accesorios ni elementos adicionales que no estén aprobados por el fabricante.

Acérquese a su vendedor para que pueda derivarlo a una organización de capacitación adecuada;

Apague el vehículo durante la carga o en un cierto modo no operativo;

Compruebe regularmente el apriete de los diversos elementos atornillados, en particular los ejes de las ruedas, el sistema de plegado, el sistema de dirección y el eje del freno.

Es necesario verificar que el sistema de dirección esté correctamente ajustado, que todos los elementos de conexión (como un sistema de plegado) estén correctamente apretados y no rotos, y que los frenos y las ruedas estén en buenas condiciones;

Las tuercas autoajustables, así como los otros cierres autoajustables, pueden perder su eficacia y es posible que tengan que volver a apretarse.



Las baterías y los acumuladores no deben desecharse con la basura doméstica. Recíclelos en los puntos de recolección provistos para este propósito. Póngase en contacto con las autoridades locales o su distribuidor para obtener asesoramiento sobre reciclaje. La eliminación adecuada de baterías y acumuladores viejos ayuda a preservar el medio ambiente y la salud.

Este cargador de batería puede ser utilizado por niños a partir de 8 años y personas con capacidades físicas, sensoriales o mentales reducidas o falta de experiencia y conocimiento si se les ha dado supervisión o instrucciones sobre el uso del aparato de manera segura y entienden los peligros involucrados. Los niños no deben jugar con el aparato. La limpieza y el mantenimiento del usuario no deben ser realizados por niños sin supervisión.

- Los pasajeros deben tener al menos 15 años y 5 pies de altura.

1. Mantenga distancias de frenado seguras durante el clima húmedo.

2. El pie de apoyo del dispositivo de estacionamiento deberá engancharse cuando el vehículo no esté en uso.

3. Al igual que con cualquier componente mecánico, un vehículo está sujeto a altos esfuerzos y desgaste. Los diversos materiales y componentes pueden reaccionar de manera diferente al desgaste o la fatiga. Si se ha excedido la vida útil esperada de un componente, puede romperse repentinamente y, por lo tanto, correr el riesgo de causar lesiones al usuario. Las grietas, los rasguños y la decoloración en las áreas sujetas a altas tensiones indican que el componente ha excedido su vida útil y debe reemplazarse.

Mantenga la cubierta plástica fuera del alcance de los niños para evitar asfixia.

4. Considerando la seguridad, es necesario usar un candado cuando no esté en uso para evitar el uso no autorizado y evitar que otros lo usen mal y se lastimen.

5. Faros / luces traseras / luces de cubierta: presione el botón de encendido dos veces, los faros, luces traseras y luces de cubierta se encenderán o apagarán al mismo tiempo. Cuando frena el vehículo, las luces traseras parpadearán en rojo.

6. Las vibraciones no exceden los 2,5 m / s².

7. LpA y LWA no superan los 70 dB (A)

Frecuencia de operación: 2402MHz-2480 MHz

Potencia EIRP (Máx.): -1.25dBm

GARANTÍA

Para obtener información sobre la garantía, visite nuestra página web:
www.hover-1.eu

Códigos de error	Error E1: fallo del motor; el motor se tiene que reemplazar.
	Error E2: fallo del acelerador; el acelerador se tiene que reemplazar.
	Error E3: fallo en el bloqueo del motor; suelte el acelerador.
	Error E4/MOS: fallo del tubo MOS de la placa base; la placa base se tiene que reemplazar.
	Error E6: fallo de comunicación del controlador/instrumento; el controlador se tiene que reemplazar.
	Error E7: protección ante sobrecarga de la batería; la batería se tiene que reemplazar.
	Error E8: error del controlador; el controlador se tiene que reemplazar.
	Error E9: fallo del freno; el freno se tiene que reemplazar.

IMPORTADO POR: DGL GROUP, LTD
LE5 1TL, UNITED KINGDOM

Ponga aquí la etiqueta del número de serie:

 ADVERTENCIA	
	Lee la información Suministrada por El fabricante

 ADVERTENCIA	
	Usar personal Equipo de protección

DIRECTIVA WEEE

La siguiente información es solo para los estados miembros de la UE:
La marca que se muestra a la derecha cumple con el
Directiva sobre residuos de aparatos eléctricos y electrónicos
2012/19 / UE (RAEE). La marca indica el requisito.



NO desechar el equipo como material municipal sin clasificar
desperdicio, pero use los sistemas de devolución y recolección
De acuerdo con la ley local.

DECLARACIÓN DE CONFORMIDAD CE

<https://drive.google.com/open?id=1et2FUMq0Y808mpEsy857aTrzI3Ab2tu8>

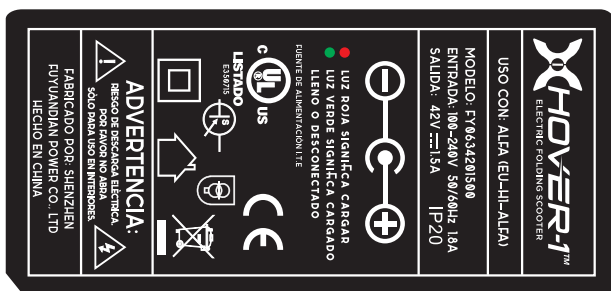
SOLUCIÓN DE PROBLEMAS

Para el Servicio al Cliente del Reino Unido, póngase en contacto
con +44 (0) 1355 241222 / escooters@letmerepair.co.uk

Para otros países, escanee el código QR para obtener más información.



ETIQUETA DEL CARGADOR



ETIQUETAS SCOOTER

X HOVER-1 ALPHA

Modelo: EU-HI-ALPHA
 Entrada: 42 V 1.5 A
 Peso máximo: 120 kg
 Peso mínimo: 20 kg
 Velocidad máxima: hasta 15.5 mph (25 km / h)
 Peso: 17 kg
 Motor: 450 W
 Capacidad de la batería: 6.0 Ah
 Tipo de batería: batería recargable de iones de litio
 Contiene FCC ID: 2AANZALPHA
 ID de BT: D034634
 ID de fábrica:FKIS-R8
 Hecho en: Dongguan, Guangdong, China
 Ref: 20200928EL
 MFG Fecha: 09.20 PO: 16224
 Usar solo con la FY0634201500 unidad de suministro
 FABRICANTE: GRUPO DGL LTD
 LES TTL, REINO UNIDO



HECHO EN CHINA

Este dispositivo cumple con la parte 15 de las Reglas de la FCC. El funcionamiento está sujeto a las dos condiciones siguientes: (1) este dispositivo no puede causar interferencias perjudiciales, y (2) este dispositivo debe aceptar cualquier interferencia recibida, incluidas las interferencias que pueden causar un funcionamiento no deseado.

ADVERTENCIA: para reducir el riesgo de lesiones, el usuario debe leer manual de instrucciones. Almacene en interiores cuando no esté en uso.



RECICLAJE

Este producto lleva el símbolo de clasificación selectiva para Residuos de aparatos eléctricos y electrónicos (RAEE). Esto significa que este producto debe ser manejado de acuerdo con la directiva europea 2012/19 / EU para ser reciclado o desmantelado para minimizar su impacto en el medio ambiente. El usuario tiene la opción de entregar su producto a una organización de reciclaje competente o al minorista cuando compra un nuevo equipo eléctrico o electrónico.



Aislamiento doble



Solo para uso interior



SMPS que incorpora un transformador de aislamiento de seguridad a prueba de cortocircuitos (inherentemente o no inherentemente)



SMPS (unidad de fuente de alimentación conmutada)



La polaridad de los terminales de salida



ADVERTENCIA

PARA SU SEGURIDAD, POR FAVOR LEA TODO EL MANUAL DE OPERACIÓN ANTES DE OPERAR LA ALFA HOVER-1.

- Siempre use equipo de protección adecuado, como cascos. Los cascos deben ajustarse correctamente con la correa para la barbilla en su lugar, de modo que brinde protección para toda la cabeza.
- Evite los obstáculos y las superficies resbaladizas que podrían provocar pérdida de equilibrio o tracción y provocar una caída.
- No comience en superficies rocosas, resbaladizas, arenosas, con grava, inclinadas o mojadas.
- Los pasajeros deben tener al menos 15 años y 5 pies de altura.
- La carga máxima de peso es de 120 kg.
- Se requiere supervisión de un adulto.
- Siempre use zapatos.
- Nunca use cerca o alrededor de vehículos de motor.
- No conduzca de noche.

NO SEGUIR LAS INSTRUCCIONES ANTERIORES Y OTRO MAL USO PUEDE RESULTAR EN LA MUERTE O LESIONES GRAVES O DAÑO AL PRODUCTO. ÚSELO BAJO SU PROPIO RIESGO.

MODELO HOVER-1: EU-HI-ALPHA

IMPORTADO POR: GRUPO DGL, LTD LES TTL, REINO UNIDO



ADVERTENCIA

ADVERTENCIA: PARA REDUCIR EL RIESGO DE LESIONES, EL USUARIO DEBE LEER EL MANUAL DE INSTRUCCIONES AVERTISSEMENT-POUR PRÉVENIR LES BLESSURES, L'UTILISATEUR DOIT LIRE LE MANUEL D'UTILISATION.

ADVERTENCIA: Riesgo de incendio: no hay piezas reparables por el usuario



- Debe cumplir con todas las leyes locales, estatales y federales aplicables al operar este dispositivo.
- Use un casco aprobado y apropiado equipo de seguridad.
- No conduzca vehículos después de consumir drogas o alcohol.
- No conduzca sin la capacitación y orientación adecuadas.

- No conduzca a altas velocidades, en pendientes pronunciadas o en terrenos rocosos o irregulares.
- No llevar pasajeros.
- No realice acrobacias, trucos ni gire bruscamente.
- No lo deje desatendido mientras carga.
- No cargue por más de 5 horas. Dejar enfriar antes de cargar.

- Use solo el cargador suministrado con este scooter.
- Utilice solo la batería suministrada con Este scooter. (36V, 6Ah)



MODELO HOVER-1: EU-HI-ALPHA
 DC 42V, 1.5A,
 0-40 ° C (32-104 ° F)

HECHO EN CHINA

IMPORTADO POR:
 DGL GROUP, LTD LES TTL, REINO UNIDO



ADVERTENCIA

- Para su seguridad, lea detenidamente el manual del usuario, comprenda y acepte todas las instrucciones de seguridad.
- Los usuarios asumen la responsabilidad por la pérdida y los daños causados por el uso indebido.
- Si el dispositivo no se utilizará durante un largo periodo de tiempo, asegúrese de cargarlo completamente al menos una vez al mes para el mantenimiento de la batería.

Fabricante de la batería:
Shenzhen Longting
Tecnología Co., Ltd
Modelo de batería:
LT1865-HL01
Voltaje de entrada: DC 42V
Corriente de entrada: 2A MAX
Hecho en China



SCOOTER ETIQUETA



HOVER-1 ALPHA OPERACIÓN DE PANTALLA



Encendiendo La Scooter

Mantenga presionado el botón de encendido durante 3 segundos.

Apagando El Scooter

Mantenga presionado el botón de encendido durante 3 segundos.

Cambio Entre Alta / Baja Velocidad

Asegúrese de que el scooter esté encendido y presione el botón de encendido una vez para cambiar entre los dos modos de velocidad.

Montando La Scooter

Dale una patada fuerte para comenzar a conducir tu scooter, luego usa el acelerador para acelerar. Se debe alcanzar una velocidad mínima de 3 km / h antes de poder usar el acelerador.



@RideHover1



@RideHover1



@RideHover1



www.hover-1.eu



HOVER-1 ALPHA OPERACIÓN DE PANTALLA

Habilitación Del Control De Crucero

Mantenga una velocidad mínima de 5 km / h (3 mph), elija la velocidad de crucero deseada y presione el acelerador dos veces. El scooter ingresará al Control de crucero y emitirá un pitido para confirmar. El icono de control de crucero ahora aparecerá en la pantalla.

Deshabilitar El Control De Crucero

Mientras usa el control de crucero, presione el freno para reducir la velocidad o presione el acelerador una vez. Hacerlo cancelará el control de crucero y el ícono desaparecerá.

Faros / luz trasera

Asegúrese de que su scooter esté encendido. Presione el botón de encendido dos veces para encender o apagar los faros y la luz trasera.

Altavoz Bluetooth®

Cuando enciende / apaga su scooter, el altavoz Bluetooth está encendido / apagado al mismo tiempo.



@RideHover1



@RideHover1



@RideHover1



www.hover-1.eu