



DRIVE

Originalinstruktioner



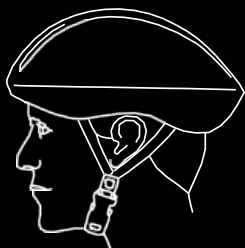
EU-H1-DRVE



Läs bruksanvisningen

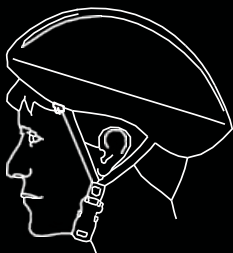
HJÄLMAR RÄDDAR LIV!

Använd alltid en hjälm som passar ordentligt och som uppfyller CPSC- eller CE-säkerhetskraven när du kör din hoverboarden.



Korrekt passform:

Se till att hjälmen täcker din panna



Fel passform:

Pannan är oskyddad mot allvarliga skador.

VARNING!

LÄS ANVÄNDARHANDBOKEN NOGGRANT

Om de grundläggande instruktionerna och säkerhetsanvisningarna i användarhandboken inte följs kan det leda till skador på produkten, skador på annan egendom, allvarliga kroppsskador och dödsfall.

Tack för ditt köp av Hover-1 Drive-hoverboarden. Läs alla anvisningar noggrant före du använder produkten och spara handboken för framtida användning och referens.

Den här handboken gäller Drive-hoverboarden.

- Lär dig att åka din Drive säkert för att undvika skador som kan orsakas av krockar, fall och förlorad kontroll.
- Du kan lära dig åka hoverboarden genom att läsa produkthandboken och titta på videor.
- Den här handboken innehåller alla användningsinstruktioner och försiktighetsåtgärder som bör vidtas, och användare bör läsa och följa instruktionerna noggrant.
- Hover-1 kan inte hållas ansvarigt för skador som orsakas av att inte följa varningarna och instruktionerna i denna handbok.

OBS!

1. Använd endast laddaren som medföljer hoverboarden.
Tillverkare av laddaren: SHENZHEN FUYUANDIAN POWER CO LTD
Modell: FY0184200400B / FY0184200400E
Batteriladdaren FY0184200400B / FY0184200400E ska endast användas med E-Scooter EU-ND-ALPHA.
Om laddarens nätsladd är skadad måste den ersättas av Hover-1 eller en av Hover-1s serviceagenter för att undvika faror.
2. T2. Drive-hoverboardens temperaturintervall för drift är 0-40° C.
3. Åk inte hoverboarden på is eller hala ytor.
4. Läs användarhandboken och alla varningsetiketter före du använder produkten.
5. Förvara din Drive i en torr och ventilerad miljö.
6. Undvik kraftiga stötar eller kollisioner när du transporterar din Drive.

VARNING VID LÅGA TEMPERATURER

Låga temperaturer påverkar smörjningen av rörliga delar i Drive-hoverboarden. Låga temperaturer försämrar även urladdningskapaciteten samt själva batteriets kapacitet avsevärt.

Var försiktig när du åker Drive-hoverboarden i kallt väder (under 4 grader C).

Detta ökar risken för mekaniska fel i skotern, vilket kan leda till skador på produkten, andra materiella skador, allvarliga kroppsskador eller dödsfall.

SÄKERHETSANVISNINGAR

- Håll produkten borta från värmekällor, direkt solljus, fukt, vatten och alla andra vätskor.
- Använd inte produkten om den utsatts för vatten, fukt eller andra vätskor för att förebygga elstötar, explosioner och/eller kroppsskador eller skador på produkten.
- Använd inte produkten om den fallit eller skadats på något sätt.
- Elektriska reparationer bör endast göras av tillverkaren. Felaktiga reparationer upphäver garantin och kan orsaka allvarliga risker för användaren.
- Slå inte hål i och skada inte produktens yta.
- Håll produkten fri från damm, ludd, osv.
- Använd inte produkten för oavsedda ändamål. Detta kan skada produkten eller orsaka materiella skador, kroppsskador eller dödsfall.
- Produkten är inte en leksak. Håll utom räckhåll för barn.
- Utsätt inte batterier, batteripack eller installerade batterier för hög värme, såsom direkt solljus eller öppna lågor.
- Låt inte händer, fötter, hår, kroppsdelar, kläder eller andra liknande föremål komma i kontakt med rörliga delar, däck eller drivlinan när motorn är igång.

- Använd inte, och låt inte andra använda, Drive-hoverboarden om användaren inte förstår alla instruktioner, varningar och säkerhetsanvisningar som beskrivs i denna handbok.
- Kontakta en läkare om du har hälsoproblem som kan påverka din förmåga att använda Drive-scootern.
- Vi rekommenderar inte att personer med huvud-, rygg- eller nacksjukdomar eller med tidigare operationer i dessa områden använder Drive-hoverboarden.
- Använd inte produkten om du är gravid eller har en hjärtsjukdom.
- Drive kan användas av barn från 15 år och uppåt samt av personer med nedsatt fysisk, sensorisk eller mental förmåga eller personer med bristande erfarenhet och kunskap förutsatt att de är under tillsyn eller får instruktioner beträffande användningen av Drive på ett säkert sätt och inser de risker som användning innebär. Barn får inte leka med Drive. Rengöring och underhåll får inte utföras av barn utan tillsyn.



ANMÄRKNING:

Il den här handboken markerar symbolen "ANMÄRKNING" ovan instruktioner eller relevant information som användaren bör komma ihåg före produkten används.

⚠ OBS!

Il den här handboken markerar symbolen "OBS!" ovan farliga situationer som, om de inte undviks, kan orsaka mindre eller måttliga skador.

⚠ VARNING!

Il den här handboken markerar symbolen "VARNING!" ovan farliga situationer som, om de inte undviks, kan orsaka dödsfall eller allvarliga skador.

SERIENUMMER

Förvara serienumret för eventuella garantianmälningar samt som ett köpbevis.

⚠ VARNING!

VARNING: Långvarig exponering för UV-strålar, regn och väder kan skada höljesmaterialet. Förvara produkten inomhus när den inte används.

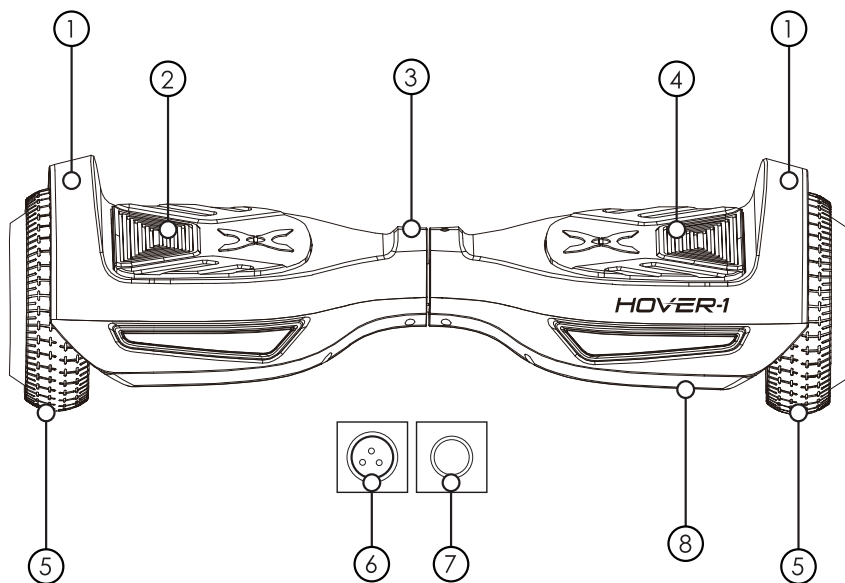
INTRODUKTION

Hover-1 Drive-skotern är avsedd för transport av personer. Vår teknologi och våra tillverkningsprocesser är utformade så att alla Drive-skotrar testas noggrant. Användning av Drive-skotern utan att följa instruktionerna i denna handbok kan leda till skador på produkten samt kroppsskador.

Denna manual är utformat för att ge dig den information du behöver för att använda och underhålla din Drive-skoter på ett säkert sätt. Läs den noga före du använder din Drive.

PAKETETS INNEHÅLL

- Hover-1 Drive-elskoter
- Väggladdare
- Användarhandbok



FUNKTIONER/DELAR

- | | |
|--------------------------|----------------------------|
| 1. Stänkskärm | 5. Däck |
| 2. Matta för höger fot | 6. Laddningsport (baktill) |
| 3. Batteriindikator | 7. Strömknapp |
| 4. Matta för vänster fot | 8. Skyddshölje |

SÅ HÄR FUNGERAR PRODUKTEN

Produkten använder digitala elektroniska gyroskop och accelerometrar för att kontrollera balans och rörelse baserat på användarens tyngdpunkt. Produkten använder också ett styrsystem för att driva motorerna i hjulen. Produkten har ett inbyggt dynamiskt stabiliseringssystem som hjälper hålla balansen framåt och bakåt, men inte vid svängar.

TIPS: För att förbättra din stabilitet flyttar du på din tyngdpunkt för att övervinna centrifugalkraften vid svängar, särskilt när du svänger under högre hastigheter.

VARNING

Hover-1 Drive-hoverboards som inte fungerar ordentligt kan orsaka att du tappar kontrollen och faller. Kontrollera hela produkten noggrant före varje åkning och använd den inte förrän eventuella problem har fixats.

SPECIFIKATIONER

Modell:	Hover-1™ Drive (EU-H1-DRVE)
Nettovikt:	6.5 kg (14,45 lbs)
Maxvikt:	20-72 kg (44-160 lbs)
Maxhastighet:	Upp till 11 km/h (7 mph)
Maximal Räckvidd:	Upp till 4 km (3 miles)
Maximal Lutningsvinkel:	10°
Minsta Svängradie:	0°
Maximum Continuous Rated Power:	160W
Laddningstid:	Upp till 6 timmar
Batterityp:	Litiumjon
Batterispänning:	36 V
Batterikapacitet:	2.0Ah
Effektbehov:	AC 100-240V, 50/60Hz
Avstånd från marken:	3,81 cm (1,5 Inches)
Plattformshöjd:	11,43 cm (4,5 Inches)
Däcktyp:	Luff fria solida däck

KONTROLLER OCH DISPLAY

LÄS FÖLJANDE INSTRUKTIONER NOGGRANT

SLÅ PÅ/AV ENHETEN

Slå på: ta din enhet ur lådan och placera den på golvet. Tryck på strömknappen (baktill på enheten) en gång. Kontrollera LED-ljuset (i mitten av enheten). Batterinivåindikatorn bör lysa, vilket indikerar att enheten är påslagen.

Stäng av: tryck på strömknappen en gång.

MATSENSOR

Det finns fyra sensorer under fotmattorna på din Drive. När du stiger av hoverboardens mattor kommer den automatiskt att kalibrera sig själv.

När du åker på din hoverboard bör du se till att du står på båda fotmattor. Stig eller stå inte på några andra delar av din hoverboarden.

Drive-hoverboarden kan vibrera eller snurra i en riktning om den upptäcker vikt och tryck på endast en fotmatta.

BATTERINIVÅINDIKATOR

Displayen finns på mitten av Drive-hoverboarden.

- Ett grönt LED-ljus indikerar att hoverboarden är fulladdad.
- Ett rött blinkande LED-ljus indikerar att hoverboardens batterinivå är låg.
- Ett gult ljus indikerar att hoverboarden laddas.

Ladda enheten när LED-ljuset blir rött.

AKTIVERINGSINDIKATOR

När användaren stiger på fotmattorna kommer aktiveringsindikatorn att lysa, vilket betyder att systemet går till köräge.

När systemet upptäcker ett fel under användning kommer aktiveringsindikatorn lysa rött (see SÄKERHETSVARNINGAR för mer information)

FÖRE DU KÖR

Det är viktigt att du förstår din Drive till fullo. Om alla delar inte används korrekt har du inte full kontroll över din Drive. Lär dig alla funktioner på de olika mekanismerna i din hoverboarden före du kör den.

Öva på att använda din Drive genom att köra med lägre hastighet på ett plant, öppet område före du använder produkten på allmänna platser.

CHECKLISTA FÖRE KÖRNING

Se till att din Drive fungerar korrekt före varje gång du kör den. Om en del av hoverboarden inte fungerar korrekt, kontakta vårt kundtjänstcenter.

VARNING

Hover-1 Drive-hoverboards som inte fungerar korrekt kan orsaka att du förlorar kontroll och faller. Kör inte Drive-hoverboards som är skadade, ersätt den skadade delen före du kör den igen.

- Kontrollera att batteriet är fulladdat före du kör din hoverboarden.
- Kontrollera att skruvarna på fram- och bakdäcken är ordentligt inskruvade för varje körning.
- Använd all säkerhets- och skyddsutrustning som nämns tidigare i användarhandboken före du kör din Drive.
- Använd bekväma kläder och platta skor som täcker dina tår när du kör din enhet.
- Läs användarhandboken noggrant. Handboken förklarar de grundläggande principerna bakom hur produkten fungerar och ger tips om hur du får den bästa möjliga upplevelsen.

SÄKERHETSÅTGÄRDER

Olika länder och regioner har olika lagar om användning på allmänna vägar. Kontrollera med lokala myndigheter för att säkerställa att du följer dessa lagar.

Hover-1 kan inte hållas ansvarigt för böter eller straff som uppkommer som ett resultat av förare som inte följer lokala lagar och regler.

- För din säkerhet, använd alltid en hjälm som uppfyller CPSC- eller CE-säkerhetsstandarderna. Vid eventuella olyckor kan en hjälm skydda dig från allvariga skador och i vissa fall dödsfall.
- Följ alla lokala trafiklagar. Följ regler för trafikljus, enkelriktade gator, stoppskyltar, övergångsställen osv.
- Kör med trafiken, inte mot den.
- Kör defensivt. Förvänta det oväntade.
- Kör defensivt. Förvänta det oväntade.
- Kör inte för nära fotgängare och varna dem om du kör om dem bakifrån.
- Sakta ned före alla korsningar och se till vänster och höger före du fortsätter.

Din Drive-hoverboarden har inte reflexer. Det är inte rekommenderat att köra den i förhållanden med låg sikt.

VARNING

När du kör i förhållanden med låg sikt som dimma, skymning eller natt kan det vara svårt att se dig, vilket kan leda till krascher. Förutom att slå på din framlykta bör du använda ljusa, reflekterande kläder när du kör i dåliga ljusförhållanden.

Tänk på din och andras säkerhet när du kör. Du kan förebygga många olyckor genom att tänka på säkerhet. Nedan finns en användbar checklista att tänka på för förare.

SÄKERHETSCHECKLISTA

- Kör enligt din egen kompetensnivå. Se till att du övat alla funktioner på din Drive tillräckligt.
- Kontrollera att din Drive är placerad på en plan yta, att enheten är påslagen och att aktiveringsindikatorn lyser grönt före du stiger på den. Stig inte på enheten om aktiveringsindikatorn lyser rött.
- Försök inte öppna eller modifiera din Drive. Detta ogiltigförklarar tillverkarens garanti och kan leda till att din Drive slutar fungera vilket kan resultera i skador eller dödsfall.
- Använd inte Drive-hoverboarden på sätt som kan äventyra andra personers säkerhet eller orsaka skador på egendom.
- Håll dig på ett säkert avstånd om du kör i närheten av andra personer för att förhindra krascher.
- Se till att alltid hålla båda fötter på pedalerna. Det är farligt att flytta dina fötter från din Drive när du kör, och detta kan orsaka att enheten stannar eller vänder i sidled.
- Använd inte Drive-hoverboarden under påverkan av droger och/eller alkohol.
- Använd inte Drive-hoverboarden när du är trött eller rastlös.
- Kör inte din Drive från trättoarkanter, ramper, eller i en skatepark, tom pool eller på andra sätt likt en skateboard eller skoter. Drive-hoverboarden ÄR INTE EN SKATEBOARD. Missbruk av Drive-hoverboarden upphäver tillverkarens garanti och kan leda till personskador eller skador på egendom.
- Snurra inte på plats. Detta kan orsaka yrsel och ökar risken för skador.
- Missbruka inte din Drive-hoverboarden. Detta kan skada enheten och leda till att dess operativsystem slutar fungera vilket kan orsaka skador. Fysiskt missbruk, inklusive att tappa din Drive på golvet eller marken, upphäver tillverkarens garanti.
- Använd inte enheten i eller i närheten av vatten, lera, sand stenar, grus, skräp eller nära svår och ojämn terräng.
- Drive-hoverboarden kan användas på asfalterade ytor som är plana och jämna. Lyft din Drive-hoverboarden över hinder om du stöter på ojämna ytor.

- Kör inte i dåligt väder: snö, regn, hagel, halka, på isiga vägar eller i extrem hetta eller köld.
- Böj på knäna när du kör på ojämn asfalt för att absorbera stötar och vibrationer och hjälpa dig att hålla balansen.
- Om du är osäker på om du kan köra på en viss typ av terräng säkert, stig av enheten och bär din Drive istället. HÅLL DIG ALLTID PÅ DEN SÄKRA SIDAN.
- Försök inte åka över guppar eller föremål som är högre än 1 cm, även om du är förberedd och böjer på knäna.
- VAR UPPMÄRKSAM - titta på vart du åker och var medveten om vägunderlaget, människor, platser, egendom och föremål runt omkring dig.
- Kör inte Drive-hoverboarden i områden med många människor.
- Var extremt försiktig när du kör din Drive-hoverboarden inomhus, särskilt i närheten av människor, egendom och i trånga utrymmen.
- Kör inte din Drive-hoverboarden när du talar i, skickar sms med eller använder din mobiltelefon.
- Kör inte din Drive-hoverboarden där det inte är tillåtet.
- Kör inte din Drive-hoverboarden i närheten av motorfordon eller på allmänna vägar.
- Kör inte upp eller ned för branta backar.
- Drive-hoverboarden är avsedd att användas av en person. Försök INTE använda Drive-hoverboarden med två eller flera personer.
- Bär inte på några föremål medan du kör din Drive-hoverboarden.
- Personer med dålig balans bör inte försöka använda Drive-hoverboarden.
- Gravida personer bör inte använda Drive-hoverboarden.
- Drive-hoverboarden rekommenderas för personer som är 15 år eller äldre.
- Ta alltid i beaktande att det tar längre att stanna vid högre hastigheter.
- Stig inte framåt när du går av din Drive-hoverboarden.
- Försök inte hoppa på eller av din Drive-hoverboarden.
- Försök inte göra tricks med din Drive-hoverboarden.
- Kör inte Drive-hoverboarden i mörka eller dåligt upplysta

förhållanden.

- Kör inte Drive-hoverboarden off-road eller i närheten av eller över gropar, sprickor och ojämn asfalt eller andra ytor.
- Kom ihåg att du är 11,43 cm högre när du kör Drive-hoverboarden. Håll detta i beaktande när du går genom dörröppningar.
- Gör inte skarpa svängar, särskilt vid höga hastigheter.
- Stig inte på Drive-hoverboardens stänkskydd.
- Undvik att köra Drive-hoverboarden på osäkra platser, inklusive i närheten av brandfarliga gaser, ånga, vätskor, damm, fibrer, som kan orsaka bränder och explosioner.
- Använd inte produkten i närheten av pooler eller vattendrag.
- Den elektriska skotern kan inte användas i explosiv atmosfär.
- **WARNING!** Precis som för alla mekaniska komponenter utsätts ett fordon för höga spänningar och slitage. De olika materialen och komponenterna kan reagera olika på slitage eller trötthet. Om den förväntade livslängden för en komponent har överskridits kan den plötsligt gå sönder och därför riskera att skada användaren. Sprickor, repor och missfärgning i områden med höga spänningar indikerar att komponenten har överskridit sin livslängd och bör bytas ut.
- Trafiken i staden har många hinder att korsa, till exempel trottoarkanter eller trappsteg. Det rekommenderas att undvika hinder. Det är viktigt att förutse och anpassa din bana och hastighet till en fotgängare innan du korsar dessa hinder. Det rekommenderas också att gå av med skoter när dessa hinder blir farliga på grund av deras form, höjd eller glidning.
- **WARNING!** Håll plastbeläggningen borta från barn för att undvika kvävning. Kontakta detaljhandlaren eller tillverkaren för att hänvisa dig till en lämplig utbildningsorganisation;
- Den A-viktade nivån för ljudtryck överstiger inte 70dB (A). Under alla omständigheter, förutse din bana och din hastighet samtidigt som du respekterar lagens väg, lagarna på trottoaren och de mest utsatta;
Korsa med skyddade gångvägar medan du går.
- Ta i alla fall hand om dig själv och andra.

- **VARNING!** bromsen kan bli varm vid användning. Rör inte vid användning.
- Kontrollera regelbundet åtdragningen av de olika bultade delarna, särskilt hjulaxlarna, viksystemet, styrsystemet och bromsaxeln. Eliminera alla skarpa kanter orsakade av användning.
- Tillbehör och andra föremål som inte är godkända av tillverkaren ska inte användas.
- De själv åtdragande muttrarna såväl som de andra själv åtdragande fästena kan tappa sin effektivitet och att de kan behöva dras åt igen.
stäng av scootern under laddning.
- Håll säkra bromsavstånd under vått väder.
- Åkare ska vara minst 15 år gamla och 5 fot höga.

VARNING

När en hoverboard och en kart (säljs separat) används är det **INTE TILLFÖRT** att köra kombinationen uppåt. Om du använder en brant stigning över 5-10 °, aktiveras en säkerhetsmekanism inbyggd i hoverboard som stänger av din hoverboard automatiskt. Om detta händer, demontera din hoverboard, placera den på en plan yta, vänta i 2 minuter och slå sedan på din hoverboard igen.

VARNING:

Tillsyn av en vuxen krävs för att minska risken för skador. Använd aldrig på körbanor, nära motorfordon eller på eller nära branta stigningar eller sluttningar, i pooler eller vattendrag. Använd alltid skor, och tillåt aldrig fler än en förare.

ATT KÖRA DIN DRIVE

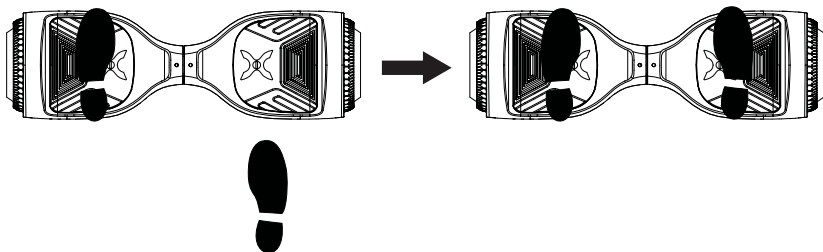
OM DU INTE FÖLJER DESSA SÄKERHETSANVISNINGAR KAN DETTA LEDA TILL ATT PRODUKTEN SKADAS, TILLVERKARENS GARANTI UPPHÄVS, ALLVARLIGA KROPPSSKADOR ELLER DÖDSFALL.

Bekanta dig med användningsinstruktionerna för du använder enheten.

ATT ANVÄNDA ENHETEN

Kontrollera att produkten är fullt laddad före du använder den för första gången. Läs informationen under ATT LADDA ENHETEN för laddningsinstruktioner.

Stå direkt bakom enheten och placera en fot på motsvarande fotmatta (som beskrivs i diagrammet nedan). Lägg din kroppsvikt på den fot som fortfarande är på marken, annars kan enheten börja röra på sig eller vibrera och det blir svårt att stiga på med den andra foten. När du är redo, flytta över din kroppsvikt till foten som redan är placerad på enheten och stig snabbt och jämnt på med din andra fot (som beskrivs i diagrammet nedan).



ANMÄRKNINGAR:

Stig lugnt, snabbt, tryggt och jämnt på hoverboarden. Tänk dig att du går i trappor, först en fot och sedan den andra. Se uppåt när dina fötter är jämna. Drive-hoverboarden kan vibrera eller snurra åt ett håll om vikt och tryck sätts på endast en fotmatta. DET HÄR ÄR NORMALT.

Hitta din tyngdpunkt. Om din vikt är jämnt fördelad på fotmattorna och din tyngdpunkt är på mitten bör du kunna stå på hoverboarden som om du stod på marken.

Det tar i snitt 3-5 minuter att bli bekväm med att stå på hoverboarden och hålla balansen. Det kan kännas säkrare om du

har en spotter. Drive-hoverboarden är mycket intuitiv: den känner av de minsta rörelserna, så om du känner dig orolig eller förbehållen mot att stiga på kan det orsaka panik och oönskade rörelser.

När du först börjar använda enheten är det snabbaste sättet att gå i önskad riktning att fokusera mot det hållet. Du kommer att märka att endast det att du tänker på vart du vill gå kommer att flytta på din tyngdpunkt och att små rörelser kommer att ta dig i den riktningen.

Din tyngdpunkt bestämmer i vilken riktning du går, accelererar, saktar ned och stannar. Som beskrivs i diagrammet nedan, flytta på din tyngdpunkt i riktningen du vill gå.

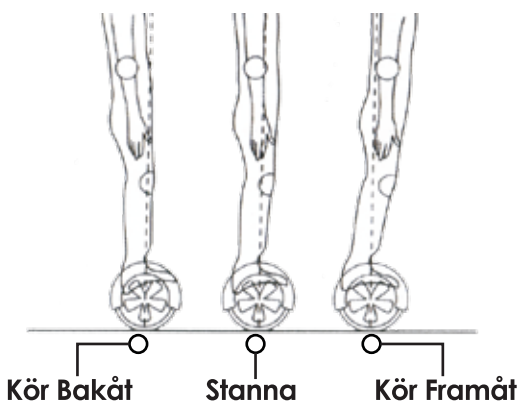
Fokusera på riktningen du vill gå mot för att svänga, och håll dig lugn.

VARNING

För att undvika faror, gör inte skarpa svängar eller svängar i för hög hastighet. Sväng eller kör inte snabbt längs med sluttningar eftersom detta kan orsaka skador.

Allt eftersom du blir mer bekväm med hoverboarden kommer du att märka att det blir enklare att manövrera. Kom ihåg att vid högre hastigheter måste du flytta på din vikt för att överkomma centrifugalkraften.

Böj på knäna om du stöter på guppar eller ojämnheter, och stig sedan av och bär Drive-hoverboarden till en säker yta.

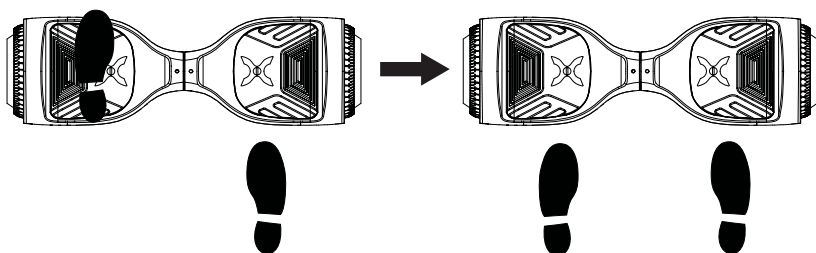




ANMÄRKNINGAR:

Försök hålla dig lugn och fokusera på din tyngdpunkt för att hålla din Drive under full kontroll.

Att stiga av hoverboarden kan vara en av de enklaste stegen, men om detta görs på fel sätt kan det orsaka fall. För att stiga av korrekt, från ett fullt stopp, lyft ett ben och placera foten på marken (STIG BAKÅT). Stig sedan av helt som beskrivs i följande diagram.



VARNING

Se till att lyfta ditt ben helt från fotmattan för att återställa enheten när du stiger tillbaka. Om du inte gör detta kan din Drive börja snurra.

VIKT- OCH HASTIGHETSBEGRÄNSNINGAR

Vikt- och hastighetsbegränsningarna finns till för din säkerhet. Överskrid inte gränserna som beskrivs i handboken.

- Maxvikt: 72,5 kg
- Minimivikt: 20 kg
- Maxhastighet: upp till 11,2 km/h

VARNING

Om maxvikten överskrider ansträngs enheten och risken för kroppsskador eller skador på produkten ökar.



ANMÄRKNING:

För att förhindra skador kommer Drive-hoverboarden att pipa när maxhastigheten överskrider för att varna användaren samt långsamt luta föraren bakåt.

RÄCKVIDD

Drive-hoverboarden har en räckvidd på upp till 11,2 km på ett fulladdat batteri i ideala förhållanden. Följande faktorer påverkar din enhets räckvidd.

- Terräng: räckvidden är längst när du kör på en plan, jämn yta. Att köra i uppförbackar och/eller svår terräng minskar räckvidden avsevärt.
- Vikt: en lättare användare har en längre räckvidd än en tyngre.
- Temperatur: om du kör och lagrar enheten under de rekommenderade temperaturerna kommer detta att öka enhetens räckvidd, batterilivslängd och allmänna prestanda.
- Hastighet och körstil: en måttlig och jämn hastighet ger längst räckvidd. Höga hastigheter under längre tid, frekventa starter och stopp, tomgång och frekvent acceleration och inbromsning minskar räckvidden.

BALANS OCH KALIBRERING

Om din Drive är obalanserad, vibrerar eller inte svänger ordentligt kan du följa stegen nedan för att kalibrera den.

- Placera först Drive-hoverboarden på en plan, horisontal yta som ett golv eller bord. Fotmattorna bör vara jämna och inte luta framåt eller
- Tryck och håll ned PÅ/AV-knappen i totalt 15 sekunder. Hoverboarden kommer att slås på och batteriindikatorn på hoverboarden kommer att lysa.
- Du kan du släppa PÅ/AV-knappen efter att ljuset blinkat 5 gånger.
- Stäng av och slå sedan på hoverboarden igen. Tryck på strömknappen två gånger. Kalibreringen är nu slutförd.

SÄKERHETSVARNINGAR

Om ett systemfel eller felaktig användning upptäcks när du kör din Drive kommer enheten att varna dig på några olika sätt.

Du kommer att höra ett ljudsignal som varnar dig om att vidta försiktighetsåtgärder och upphöra med funktionen, vilket kan göra att enheten plötsligt stannar.

De följande är vanliga situationer där du kommer att höra säkerhetsvarningarna. Dessa varningar bör inte ignoreras, och du bör vidta korrekta åtgärder för alla förbjudna åtgärder och fel.

- Osäkra ytor (ojämna, för brant, osäker osv.)
- När du stiger på enheten och plattformen lutar framåt eller bakåt mer än 10 grader.
- För låg batterispänning.
- Om enheten fortfarande laddas.
- Under användning avaktiveras plattformen automatiskt vid för höga hastigheter
- Överhettning, eller motortemperaturen är för hög.
- Enheten har gungat fram och tillbaka i över 30 sekunder.
- Om systemet går in i skyddsläge kommer alarmindikatorn att lysa upp och hoverboarden kommer att vibrera. Detta händer oftast när batteriet håller på att ta slut och plötsligt stoppar.
- Om plattformen lutar framåt eller bakåt med mer än 17 grader kommer din Drive att stängas av och stanna, vilket kan leda till att föraren tappar balansen eller faller.
- Om en eller båda däck blockeras kommer enheten att stanna efter 2 sekunder.
- När batterinivån ligger under skyddsläget kommer enhetens motor att stängas av och stoppa efter 15 sekunder.
- När enheten upprätthåller en hög urladdningsström (som när man

kör upp för en brant sluttning under en längre tid) kommer enhetens motor att stängas av och stoppa efter 15 sekunder.

VARNING

När Drive-hoverboarden stängs av vid en säkerhetsvarning kommer alla dess system att sluta fungera. Försök inte fortsätta köra Drive-hoverboarden när systemet stoppas. Stäng av och slå på din Drive-hoverboarden för att låsa upp den igen.

ATT LADDA DIN DRIVE

ATT LADDA ENHETEN

- Kontrollera att laddningsporten är torr och ren.
- Kontrollera att porten är fri från damm, skräp eller smuts.
- Anslut laddaren till ett jordat eluttag. Laddningsindikatorn PÅ LADDAREN kommer lysa grönt.
- Anslut kabeln till strömförsörjningsenheten (100V ~ 240V; 50/60 Hz).
- Rikta och anslut laddningskabeln med 3 stift till Drive-hoverboardens laddningsport. **ANVÄND INTE KRAFT OCH BÖJ INTE KABELN I LADDNINGSPORTEN EFTERSOM DETTA KAN ORSAKA ATT STIFTEN BÖJS ELLER GÅR SÖNDER.**
- När kabeln är ansluten till hoverboarden bör laddningsindikatorn PÅ LADDAREN lysa RÖTT, vilket indikerar att enheten laddas.
- När den RÖDA indikatorn på laddaren blir GRÖN är enheten fulladdad.
- Det kan ta upp till 6 timmar att ladda enheten fullt. När enheten laddas blinkar ett gult ljus på hoverboarden. Ladda inte i mer än 7,5 timmar.
- Efter att Drive-hoverboarden är fulladdad, ta ut laddningskabeln från enheten och från eluttaget.
- Stäng av enheten när du laddar

VÅRD OCH UNDERHÅLL AV BATTERIER

BATTERISPECIFIKATIONER

Batterityp: Laddningsbart litiumjonbatteri

Laddningstid: upp till 6 timmar

Spänning: 36 V

IStartkapacitet: 2,0 Ah

BATTERIUNDERHÅLL

Litiumjonbatterier är inbyggt i enheten. Plocka inte isär enheten för att ta bort batteriet och försök inte separera det från enheten.

- Använd endast laddaren och laddningskabeln som tillhandahålls av Hover-1. Om du använder andra laddare eller kablar riskerar du skador på produkten, överhettning och brand. Användning av övriga laddare eller kablar upphäver tillverkarens garanti.
- Anslut inte enheten eller batteriet till en strömförsörjningsplugg eller direkt till en bils cigarettändare.
- Placera inte enheten eller batterierna i närheten av eld eller i direkt solljus. Upphettning av enheten och/eller batterien kan orsaka ytterligare upphettning, att enheten eller batterien går sönder, eller att batteriet fattar eld.
- Fortsätt inte ladda batteriet om det inte laddas inom den angivna laddningstiden. Detta kan orsaka att batteriet hettas upp, spricker eller fattar eld.

I syfte att bevara naturresurser bör du återvinna eller kassera batterierna korrekt. Produkten innehåller litiumjonbatterier. Lokala eller statliga lagar och regler kan förbjuda kassering av litiumjonbatterier i hushållsavfall. Kontakta din lokala avfallsmyndighet för information om tillgängliga alternativ för återvinning och/eller kassering.

- Försök inte modifiera, byta ut eller ersätta batteriet.

VARNING

Underlåtenhet att följa säkerhetsanvisningarna nedan kan leda till allvarliga kroppsskador och/eller dödsfall.

- Använd endast laddaren och laddningskabeln som tillhandahålls

av Hover-1. Om du använder andra laddare eller kablar riskerar du skador på produkten, överhettning och brand. Användning av övriga laddare eller kablar upphäver tillverkarens garanti.

- Använd inte enheten om batteriet börjar lukta, överhettas eller läcker.
- Rör inte vid eventuellt läckande material och andas inte in ångor.
- Låt inte barn eller djur röra batteriet.
- Batteriet innehåller farliga ämnen. Öppna inte och sätt inte något i batteriet.
- Använd endast den laddare som tillhandahålls av Hover-1.
- Försök inte ladda enheten om batteriet läcker eller avger ämnen. Om detta sker bör du omedelbart flytta dig bort från batteriet på grund av risk för brand eller explosion.
- Litiumjonbatterier anses vara farliga material. Följ alla lokala och statliga lagar och regler avseende återvinning, hantering och kassering av litiumjonbatteriet.
- Denna batteriladdare kan användas av barn från 15 år och uppåt och personer med nedsatt fysisk, sensorisk eller mental förmåga eller brist på erfarenhet och kunskap om de har fått tillsyn eller instruktioner om användning av apparaten på ett säkert sätt och förstår faror inblandade. Barn får inte leka med apparaten. Rengöring och användarunderhåll får inte utföras av barn utan övervakning.
- Den externa flexibla kabeln eller kabeln på denna laddare kan inte bytas ut; om sladden är skadad ska laddaren skrotas.

VARNING

SÖK OMEDELBART MEDICINSK HJÄLP OM
DU UTSÄTTS FÖR NÅGOT ÄMNE SOM
LÄCKT UR BATTERIET

VÅRD OCH UNDERHÅLL

- Utsätt inte enheten för vätskor, fukt eller regn för att undvika att produktens interna funktioner skadas.
- Använd inte slipande rengöringsmedel för att rengöra enheten.
- Utsätt inte enheten för extremt höga eller låga temperaturer eftersom detta förkortar elektronikens livslängd, förstör batteriet och/eller förvrider vissa plastdelar.
- Släng inte enheten i eld eftersom den kan explodera.
- Utsätt inte enheten för kontakt med vassa föremål eftersom detta kan orsaka repor och skador.
- Låt inte enhetne falla från höga platser eftersom detta kan skada enhetens interna funktioner.
- Försök inte ta isär enheten.
- Använd endast laddaren som tillhandahålls av Hover-1.

VARNING

Undvik att använda vatten eller andra vätskor för rengöring. Om vatten eller andra vätskor kommer in i Hover-1 Drive-hoverboarden orsakar detta permanenta skador på dess interna komponenter.

VARNING

Användare som tar isär Hover-1 Drive-hoverboarden utan tillstånd upphäver garantin.

GARANTI

För mer information om garantin, besök oss på:
www.hover-1.eu

Fäst etiketten för serienummer här:

Tillverkare: DGL Group, LTD
LE5 1TL, United Kingdom

FELSÖKNING

För information om kundservice och servicecenter, besök
www.hover-1.eu eller skanna QR-koden



WEEE-DIREKTIVET



FFöljande information gäller endast för EU-medlemsländer:
Symbolen till höger är i enlighet med direktiv 2012/19/EU om
avfall som utgörs av eller innehåller elektrisk eller elektroniska
produkter (WEEE). Symbolen indikerar skyldigheten att INTE
bortskaffa utrustningen som osorterat kommunalt avfall, utan att
använda retur- och insamlingsystem enligt lokal lag.

EC FÖRKLARING OM ÖVERENSSTÄMMELSE

<https://drive.google.com/file/d/1Zzd0tJ41mC BJ3vHjrv2hKnXhiEbCiOk/view?usp=sharing>

LADDARE ETIKETT

X HOVER-1
ELECTRIC SCOOTER

ANVÄND MED: DRIVE (EU-HI-DRVE)
ÄNDRA STRÖMFÖRSÖRJNING

MODELL: FY0184200400B
INMATNING: 100-240 VAC 50/60Hz.
0.8A MAX IP20
UTGÅNG: 42V \approx 0.4A TA=40°C

TILLVERKAD I KINA 

SHENZHEN FUYUANDIAN POWER Co.LTD

VARNING!

RISK FÖR ELEKTRISK STÖT.
SNÅLLA ÖPPNA INTE.
ENDAST FÖR INOMHUSBRUK.
ANVÄND ENDAST TORR PLATS.
TA INTE BORT DEN HÄR TAGGEN.



ÅTERVINNING

Denna produkt har den selektiva sorteringsymbolen för elektrisk och elektronisk utrustning (WEEE). Detta innebär att denna produkt måste hanteras i enlighet med EU-direktiv 2012/19 / EU för att återvinnas eller demonteras för att minimera dess miljöpåverkan.

Användaren har valet att ge sin produkt till en behörig återvinningsorganisation eller till återförsäljaren när han köper en ny elektrisk eller elektronisk utrustning.



Dubbel isolering



Endast för inredning



SMPS som innehåller en kortslutningssäker säkerhetsisolerande transformator (inneboende eller icke-inneboende)



SMPS (strömförsörjningsenhet för switchläge)



SMPS (strömförsörjningsenhet för switchläge)

SKOTER ETIKETTER

X HOVER-1™ DRIVE

Modell: EU-HI-DRVE
Inmatning: 42 V \approx 0.4A
Maxvikt: 72 kg / 160 lbs
Minimivikt: 20 kg / 44 lbs
Maxhastighet: Upp till 7 mph
Vikt: 6.5 kg / 14.45 lbs
Motor: 160 W
Batterikapacitet: 2,0 Ah
Batteritup: Laddningsbart litiumjonbatteri
Gjord i: Dongguan, Guangdong, China
Ref: 20200921EL MFG Date: 09.20 PO: 16337
Fabriks-ID: FKIS-R8
Använd endast med FY0184200400B / FY0184200400E matningsenhet.
Tillverkare: DGL Group, LTD
LES ITL, United Kingdom




TILLVERKAD I KINA

Den här enheten uppfyller del 15 av FCC-reglerna. Drift är föremål för följande två villkor: (1) Den här enheten kan inte orsaka skadliga störningar, och (2) den här enheten måste acceptera alla mottagna störningar, inklusive störningar som kan orsaka oönskad drift.

VARNING - För att minska risken för skador måste användaren läsa bruksanvisning. Förvara inomhus när den inte används.



VARNING!

FÖR DIN EGEN SÄKERHET SKA DU LÄSA HELA BRUKSANVISNINGEN INNAN DU ANVÄNDER HOVER-1 SCOOTER.

- Använd alltid lämplig skyddsutrustning, t.ex. hjälm. Hjälmen bör passa ordentligt med hakremmen på plats så att den ger skydd för hela huvudet.
- Accelerera gradvist. Ryck eller luta dig aldrig plötsligt framåt under användning.
- Undvik hinder och hala ytor som kan leda till att du förlorar balansen eller fästet och göra att du faller.
- Försök inte accelerera när du hör varningssignalen för hög hastighet.
- Starta inte på steniga, hala, sandiga, grusiga, sluttande eller våta ytor.
- Förare ska vara minst 15 år och 5 fot (ca 152 cm) långa.
- Maximal viktbelastning är 160 lbs (ca 73 kg).
- Vuxen tillsyn krävs.
- Använd alltid skor.
- Använd aldrig i närheten av eller runt motorfordon.
- Kör inte på natten.
- Använd inte i närheten av simbassäng eller andra vattenkällor.

**UNDERLÅTENHET ATT FÖLJA OVANSTÅENDE
INSTRUKTIONER OCH ANNAT MISSBRUK KAN
LEDA TILL DÖDSFALL ELLER ALLVARLIGA
PERSONSKADOR ELLER SKADA PRODUKTEN.
ANVÄND PÅ EGEN RISK.**

HOVER-1 MODELL: EU-H1-DRVE

IMPORTERAD AV: DGL Group, LE5 TTL, United Kingdom



VARNING!

**VARNING: Brandrisk - Innehåller inga delar som kan
servas av användaren**



**VARNING: BRANDRISK - INNEHÅLLER INGA
DELAR SOM KAN SERVAS AV ANVÄNDAREN**

- Använd en godkänd hjälm och lämplig skyddsutrustning.
- Kör inte fordonet efter att ha brukat droger eller alkohol.
- Kör inte utan ordentlig utbildning och vägledning.
- Kör inte med hög hastighet, i branta sluttningar eller på stenig eller ojämn terräng.
- Transportera inte passagerare. Utför inte konststycke, trick eller skarpa svängar.
- Lämna inte obebakad under laddning. Ladda inte i mer än 7,5 timmar. Låt svalna innan du laddar.
- Du måste följa alla tillämpliga lokala, regionala eller nationella lagar när du använder denna enhet.
- Använd endast den laddare som medföljde denna skoter.
- Använd endast det batteripaket som medföljde denna skoter. (36 V, 2,0 Ah)
- Använd endast med laddare av tillverkare och modell som anges i instruktionen.

HOVER-1 MODELL: EU-H1-DRVE

KONTROLLNUMMER: 5GX3

42V DC, 0,4A, 32-104° F (0-40° C)

IMPORTERAD AV: DGL Group, LE5 TTL, United Kingdom

Polaritet



Polariteten hos
utgångsterminalerna
TILLVERKAD I KINA



@RideHover1



@RideHover1



@RideHover1



www.Hover-1.eu