



DRIVE

Originale instruksjoner(NOR)



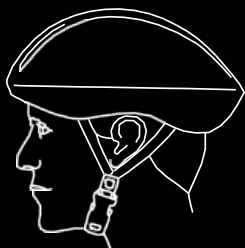
EU-H1-DRVE



Les brukerhåndboken

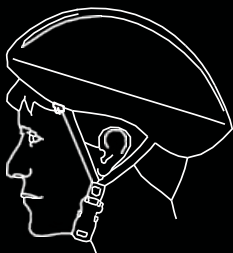
HJELMER REDDER LIV!

Bruk alltid en riktig montert hjelm som er i samsvar med CPSC eller CE sikkerhetsstandarder når du kjører på scooteren.



Riktig montering:

Forsikre deg om at hjelmen dekker pannen.



Feil montering:

Pannen er utsatt og sårbar for alvorlig skade.

ADVARSEL!

LES BRUKERHÅNDBOKEN NØYE.

Unnlatelse av å følge de grunnleggende instruksjonene og sikkerhetsforholdene som er oppført i brukerhåndboken, kan føre til skade på enheten din, annen materiell skade, alvorlig personskade og til og med død.

Takk for at du kjøpte Hover-1 Drive elektrisk scooter. Vennligst les alle instruksjonene nøye før bruk og oppbevar denne håndboken for fremtidig bruk og referanse.

Denne håndboken gjelder Drive Scooter.

- For å unngå farer som er forårsaket av kollisjoner, fall og tap av kontroll, må du lære å kjøre Drive på en trygg måte.
- Du kan lære driftsferdigheter ved å lese produkthåndboken og se videoer.
- Denne håndboken inneholder alle bruksanvisninger og forholdsregler, og brukerne må lese den nøye og følge instruksjonene.
- Hover-1 kan ikke holdes ansvarlig for skader eller personskader forårsaket av manglende forståelse og unnlatelse av å følge advarslene og instruksjonene i denne håndboken.

MERK FØLGENDE

1. Bruk kun den medfølgende laderen med denne scooteren.

Produsent av lader: SHENZHEN FUYUANDIAN POWER CO LTD

Modell: FY0184200400B / FY0184200400E

Batteriladeren FY0184200400B / FY0184200400E skal kun brukes med E-Scooter EU-H1-DRVE.

Hvis strømkabelen til laderen er skadet, må den erstattes av Hover-1 eller en av Hover-1s serviceagenter for å unngå farer.

2. Driftstemperaturområdet til Drive er 0-40 °C.

3. Ikke kjør på isete eller glatte underlag.

4. Les brukerhåndboken og advarselsetikettene før du kjører.

5. Oppbevar Drive på et tørt, ventilert sted.

6. Unngå voldsomme krasj eller påvirkninger når du transporterer vMaverick.

ADVARSEL VED LAV TEMPERATUR

Lav temperatur vil påvirke smøringen av bevegelige deler inne i Drive-scooteren, og øke den interne motstanden. Samtidig vil lave temperaturer redusere utladningskapasiteten og selve kapasiteten til batteriet betydelig.

Vær forsiktig når du kjører Drive i kalde temperaturer (under 5 °C).

Dette kan øke risikoen for mekaniske feil på scooteren, noe som kan føre til skade på enheten din, andre materielle skader, alvorlig personskade og til og med død.

SIKKERHETSINSTRUKSJONER

- Hold enheten unna varmekilder, direkte sollys, fuktighet, vann og andre væsker.
- Ikke bruk enheten hvis den har blitt utsatt for vann, fuktighet eller andre væsker for å forhindre elektrisk støt, eksplosjon og/eller personskade og skade på enheten.
- Ikke bruk enheten hvis den har falt eller blitt skadet på noen måte.
- Reparasjoner på elektrisk utstyr skal kun utføres av produsenten. Feilaktige reparasjoner gjør at garantien ikke lenger gjelder og kan utsette brukeren for alvorlig risiko.
- Ikke punkter eller skad den ytre overflaten på produktet på noen måte.
- Hold enheten fri for støv, lo, etc.
- Ikke bruk denne enheten til noe annet enn det tiltenkte bruk eller formål Dette kan skade enheten eller føre til skade på eiendom, personskade eller død.
- Dette produktet er ikke et leketøy. Oppbevares utilgjengelig for barn.
- Ikke utsett batterier, batteripakker eller installerte batterier for mye varme, for eksempel direkte sollys eller åpen ild.
- Ikke la hender, føtter, hår, kroppsdelene, klær eller lignende gjenstander komme i kontakt med bevegelige deler, hjul eller drivtorg mens motoren kjører.

- Ikke bruk eller la andre bruke Drive før brukeren forstår alle instruksjoner, advarsler og sikkerhetsfunksjoner som er beskrevet i denne håndboken.
- Kontakt legen din hvis du har en medisinsk tilstand som kan påvirke din evne til å bruke Drive.
- Personer med plager i hode, rygg eller nakke eller tidligere kirurgiske inngrep i disse områdene av kroppen anbefales ikke å bruke Drive.
- Ikke bruk hvis du er gravid, har en hjertetilstand eller begge deler.

Drive kan brukes av barn fra 15 år og oppover og personer med nedsatte fysiske, sensoriske eller mentale evner eller manglende erfaring og kunnskap hvis de har tilsyn eller har fått instruksjon om bruk av Drive på en sikker måte og forstår farer involvert. Barn skal ikke leke med Drive. Rengjøring og brukervedlikehold skal ikke utføres av barn uten tilsyn.

MERKNADER:

I denne håndboken indikerer symbolet ovenfor med ordet «MERKNADER» instruksjoner eller relevante fakta som brukeren bør huske før bruk av enheten.

FORSIKTIG!

I denne håndboken indikerer symbolet ovenfor med ordet «FORSIKTIG» en farlig situasjon som kan forårsake mindre eller moderat personskade hvis den ikke unngås.

ADVARSEL!

I denne håndboken indikerer symbolet ovenfor med ordet «ADVARSEL» en farlig situasjon som kan forårsake død eller alvorlig personskade hvis den ikke unngås.

SERIENUMMER

Lagre serienummeret for garantikrav, samt kjøpsbevis.

ADVARSEL!

ADVARSEL: Langvarig eksponering for UV-stråler, regn og elementer kan skade innkapslingsmaterialene. Oppbevares innendørs når den ikke er i bruk.

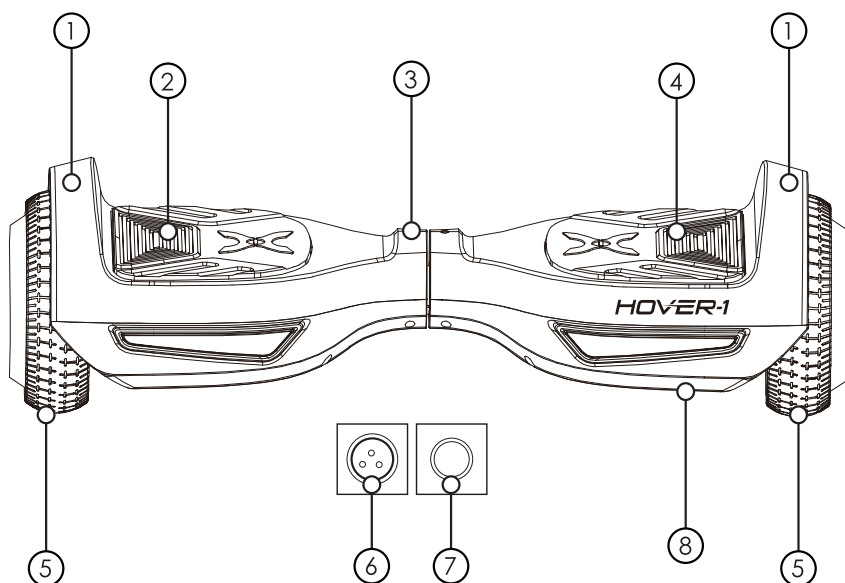
INTRODUKSJON

Hover-1 Drive er en personlig transportør. Vår teknologi og produksjonsprosesser er utviklet med streng testing for hver Drive-scooter. Bruk av Drive uten å følge innholdet i denne håndboken kan føre til skade på Drive eller personskade.

Denne håndboken er laget for å gi deg den informasjonen du trenger for sikker drift og vedlikehold av Drive. Les den grundig før du kjører på Drive.

PAKKEINNHold

- Hover-1 Drive Electric Scooter
- Vegglader
- Bruksanvisning



FUNKSJONER/DELER

- | | |
|---------------------|----------------------------------|
| 1. Fender | 5. Dekk |
| 2. Høyre fotmatte | 6. Ladeport (plassert bak) |
| 3. Kjøreindikator | 7. Strømknapp |
| 4. Venstre fotmatte | 8. Beskyttende chassisforingsrør |

DRIFTSPRINSIPPER

Enheten bruker digitale elektroniske gyroskop og akselerasjonssensorer for å kontrollere balanse og bevegelse, avhengig av brukerens tyngdepunkt. Enheten bruker også et kontrollsystem for å drive motorene som er plassert i hjulene. Enheten har et innebygd treghetsdynamisk stabiliseringssystem som kan hjelpe til med balanse når du beveger deg fremover og bakover, men ikke mens du svinger.

TIPS – For å øke stabiliteten, må du skifte vekt for å overvinne sentrifugalkraften under svinger, spesielt når du går inn i en sving med høyere hastigheter.

ADVARSEL!

Enhver Hover-1 Drive som ikke fungerer som den skal, kan føre til at du mister kontrollen og faller. Inspiser hele enheten grundig før hver tur, og kjør den ikke før eventuelle problemer har blitt utbedret.

SPESIFIKASJONER

Modell:	Hover-1™ Drive (EU-H1-DRVE)
Netto Vekt:	6,5 kg (14,45 lbs)
Laste:	20-72 kg (44-160 lbs)
Maks Hastighet:	Opptil 11 km/h (7 mph)
Maks Avstand:	Opptil 4 km (3 miles)
Maks Hellingsvinkel:	10°
Minimum Svingradius:	0°
Maksimal kontinuerlig nominell effekt:	160W
Ladetid:	Opptil 6 timer
Batteritype:	Litium-ion
Batterispenning:	36 V
Batterikapasitet:	2,0Ah
Strømbehov:	AC 100-240V, 50/60Hz
Bakkeklaring:	3,81 cm (1,5 Inches)
Plattformhøyde:	11,43 cm (4,5 Inches)
Dekktype:	Ikke-pneumatiske faste dekk

KONTROLLER OG DISPLAY

LES DE FØLGENDE INSTRUKSJONENE NØYE

SLÅ ENHETEN DIN PÅ/AV

Skru på: Ta enheten ut av esken og legg den flatt på gulvet. Trykk på strømknappen (plassert på baksiden av enheten) én gang. Sjekk LED-indikatoren (plassert på midten av enheten). Batteriindikatorlyset skal være tent, noe som indikerer at enheten er slått på.

Skru av: Trykk på strømknappen én gang.

MATTESENSOR

Det er fire sensorer under fotmattene på din Drive. Når brukeren går av scootermattene, vil den automatisk starte selvkalibrering.

Når du kjører scooteren, må du sørge for at du trår på fotmattene. Ikke gå eller stå på noe annet område på scooteren.

Drive kan vibrere eller snurre i én retning, hvis vekt og trykk kun brukes på én fotmatte.

BATTERIINDIKATOR

Display-brettet er plassert midt på Drive-scooteren.

- Grønt LED-lys indikerer at hoverboardet er fulladet.
- Rødt blinkende LED-lys og pipelyd indikerer lavt batteri.
- Gult lys indikerer at brettet lades.

Når LED-lampen blir rød, må du lade enheten igjen.

KJØREINDIKATOR

Når operatøren utløser fotmattene, lyser LED-kjøreindikatoren, noe som betyr at systemet går i kjøretilstand.

Når systemet har en feil under drift, vil LED-kjøreindikatoren lyse rødt (for mer informasjon se SIKKERHETSVARSLER)

FØR KJØRING

Det er viktig at du fullt ut forstår alle elementene i din Drive. Hvis disse elementene ikke brukes riktig, vil du ikke ha full kontroll over din Drive. Før du kjører må du lære deg funksjonene til de forskjellige mekanismene på scooteren din.

Øv deg på å bruke disse elementene i din Drive i lavere hastigheter på et flatt, åpent område før du tar enheten ut på offentlige områder.

SJEKKLISTE FØR KJØRING

Forsikre deg om at din Drive er i ordentlig stand hver gang du kjører. Hvis en del av scooteren ikke fungerer som den skal, kan du kontakte vår kundestøtte.

ADVARSEL

Enhver Hover-1 Drive som ikke fungerer som den skal, kan føre til at du mister kontrollen og faller. Ikke kjør på en Drive med en del som er skadet; men skift ut den skadede delen før du kjører.

- Forsikre deg om at batteriet er fulladet før du kjører på scooteren.
- Forsikre deg om at skruene på dekkene foran og bak er låst ordentlig før hver kjøretur.
- Bruk alt passende sikkerhets- og verneutstyr som tidligere nevnt i brukerhåndboken før du bruker din Drive.
- Forsikre deg om å bruke komfortable klær og flate sko med lukket tå når du bruker enheten din.
- Les nøye gjennom brukerhåndboken, som vil hjelpe deg med å forklare de grunnleggende arbeidsprinsippene og gi tips om hvordan du best kan nyte opplevelsen.

SIKKERHETSTILTAK

Ulike lokaliteter og land har ulike lover som regulerer kjøring på offentlige veier, og du bør ta kontakt med lokale tjenestemenn for å sikre at du overholder disse lovene.

Hover-1 er ikke ansvarlig for bøter eller gebyrer gitt til førere som ikke følger lokale lover og regler.

- For din sikkerhet, bruk alltid en hjelm som oppfyller CPSC- eller CE-sikkerhetsstandarder. I tilfelle en ulykke kan en hjelm beskytte deg mot alvorlig personskade og i noen tilfeller til og med død.
- Følg alle lokale trafikkregler. Følg røde og grønne lys, enveiskjørt gater, stoppskilt, gangfelt, etc.
- Kjør med trafikk, ikke mot den.
- Kjør defensivt; forvent det uventede.
- Gi fotgjengere rett til veien.
- Ikke kjør for nær fotgjengere og gi signal til dem hvis du har tenkt å passere dem bakfra.
- Senk farten i alle gatekryss og se til venstre og høyre før du krysser.

Din Drive er ikke utstyrt med reflekser. Det anbefales ikke at du sykler i forhold med dårlig sikt.

ADVARSEL

Når du kjører under forhold med dårlig sikt som tåke, skumring eller natt, kan du være vanskelig å se, noe som kan føre til kollisjon. I tillegg til å holde hodelykten på, bruk lyse, reflekterende klær når du kjører under dårlige lysforhold.

Tenk på sikkerhet når du kjører. Du kan forhindre mange ulykker hvis du tenker på sikkerhet. Nedenfor er en nyttig sjekkliste for kompakte førere.

SJEKKLISTE FOR SIKKERHET

- Ikke kjør over ferdighetsnivået ditt. Forsikre deg om at du har fått nok øvelse med alle funksjoner på Drive.
- Før du går på Drive, må du forsikre deg om at den er plassert flatt på jevnt underlag, at strømmen er på og at kjøreindikator-lyset er grønt. Ikke gå på hvis kjøreindikator-lyset er rødt.
- Ikke prøv å åpne eller endre din Drive. Hvis du gjør det, opphører produsentens garanti og kan føre til at din Drive svikter, noe som kan forårsake personskade eller død.
- Ikke bruk Drive på en måte som kan føre til fare for mennesker eller eiendeler.
- Hvis du kjører i nærheten av andre, må du holde trygg avstand for å unngå kollisjon.
- Sørg for å holde føttene på pedalene hele tiden. Å flytte føttene av din Drive mens du kjører er farlig og kan føre til at Drive stopper eller vrir seg sidelengs.
- Ikke bruk Drive mens du er påvirket av medikamenter og/eller alkohol.
- Ikke bruk Drive når du er rastløs eller trøtt.
- Ikke kjør Drive ned fra fortauskanter, ramper eller forsøk å kjøre den i en skatepark, et tomt basseng eller på noen måte som ligner et skateboard eller en scooter. Drive ER IKKE ET SKATEBOARD. Misbruk av Drive, ugyldiggjør produsentens garanti og kan føre til personskade eller skade.
- Ikke snurr kontinuerlig på ett sted, det vil forårsake svimmelhet og øker risikoen for personskader.
- Ikke misbruk Drive, da dette kan skade enheten og forårsake svikt i operativsystemet som kan føre til personskader. Fysisk mishandling, inkludert å slippe Drive i bakken, ugyldiggjør produsentens garanti.
- Ikke kjør i eller i nærheten av vann, søle, sand, steiner, grus, rusk eller i ulendt terreng.
- Drive kan brukes på asfalterte flater som er flate og jevne. Hvis du støter på ujevnt fortau, kan du løfte Drive over og forbi hindringen.
- Ikke kjør i dårlig vær; snø, regn, hagl, glatt, på isete veier eller i ekstrem varme eller kulde.

- Bøy knærne når du sykler på humpete eller ujevnt fortau for å absorbere støtet og vibrasjonen og hjelpe deg med å holde balansen.
- Hvis du er usikker på om du trygt kan kjøre i et bestemt terreng, gå av og bær med deg din Drive. VÆR ALLTID FORSIKTIG
- Ikke prøv å KJØRE over humper eller gjenstander større enn 1 cm, selv når du er forberedt og bøyer knærne.
- VÆR OPPMERKSOM – se hvor du sykler og vær bevisst på veiforhold, mennesker, steder, eiendommer og gjenstander rundt deg.
- Ikke bruk Drive i folkefylte områder.
- Bruk Drive med ekstrem forsiktighet når du er innendørs, spesielt rundt mennesker, eiendommer og trange steder.
- Ikke bruk Drive mens du snakker, tekster eller ser på telefonen.
- Ikke kjør din Drive til steder det ikke er tillatt.
- Ikke kjør Drive i nærheten av motorvogner eller på offentlige veier.
- Ikke kjør opp eller ned bratte bakker.
- Drive er beregnet for bruk av en enkelt person, IKKE prøv å betjene Drive med to eller flere personer.
- Ikke bær noe mens du kjører Drive.
- Personer med nedsatt balanse skal ikke forsøke å bruke Drive.
- Gravide skal ikke bruke Drive.
- Drive anbefales for førere som er 15 år og eldre.
- Ved høyere hastigheter må du alltid ta lengre stoppelengde i betraktning.
- Ikke gå av din Drive framover.
- Ikke prøv å hoppe på eller av din Drive.
- Ikke prøv stunt eller triks med din Drive.
- Ikke kjør Drive i mørke eller dårlig opplyste områder.
- Ikke kjør Drive av veien, nær eller over jettegryter, sprekker eller

ujevne fortau eller overflater.

- Husk at du er 11,43 cm høyere når du kjører på Drive. Sørg for å gå trygt gjennom døråpninger.
- Ikke sving skarpt, spesielt ikke ved høy hastighet.
- Ikke trå på fenderne til Drive.
- Unngå å kjøre Drive på utrygge steder, inkludert nærområder med brennbar gass, damp, væske, støv, fiber, som kan forårsake brann- og eksplosjonsulykker.
- Ikke bruk nær svømmebassenger eller andre vannmasser.
- Den elektriske scooteren kan ikke brukes i eksplosiv atmosfære.
- ADVARSEL! Som for alle mekaniske komponenter, er et kjøretøy utsatt for store belastninger og slitasje. De forskjellige materialene og komponentene kan reagere forskjellig på slitasje eller tretthet. Hvis den forventede levetiden for en komponent er overskredet, kan den plutselig gå i stykker, og derfor risikere å forårsake personskader. Sprekker, riper og misfarging i områdene med store belastninger indikerer at komponenten har overskredet levetiden og bør byttes ut.
- Trafikk i byen har mange hindringer å krysse, for eksempel fortauskanter eller trappetrinn. Det anbefales å unngå hindringer. Det er viktig å forutse og tilpasse bane og hastighet til en fotgjenger før du krysser disse hindringene. Det anbefales også å gå av scooteren når disse hindringene blir farlige på grunn av sin form, høyde eller glidning.
- ADVARSEL! Hold plastdekke borte fra barn for å unngå kvelning. Kontakt detaljhandelen eller produsenten for å henvise deg til en passende opplæringsorganisasjon;
- Det A-vektede utslippets lydtryknivå overstiger ikke 70dB (A). I alle fall kan du forutse banen og hastigheten din mens du respekterer lovene på veien, lovene på fortauet og de mest utsatte; Kryss med beskyttede gangveier mens du går.
- Ta i alle tilfeller vare på deg selv og andre.
- FORSIKTIG! bremsen kan bli varm i bruk. Ikke berør etter bruk.
- Kontroller regelmessig tilspenningen av de forskjellige boltedelene, spesielt hjulakslene, foldesystemet, styresystemet og bremseakselen.

Fjern skarpe kanter forårsaket av bruk.

- Tilbehør og ekstrautstyr som ikke er godkjent av produsenten, skal ikke brukes.
- Selvstrammende muttere så vel som de andre selvstrammende festene kan miste effektiviteten og at de kan trenge å bli strammet på nytt.
slå av scooteren under lading.
- Hold trygge bremseavstander i vått vær.
- Rytterne skal være minst 15 år gamle og 5 fot høye.

ADVARSEL

Når et hoverboard og en kart (selges separat) brukes, er det IKKE TILTAKT å sykle kombinasjonsbakke oppover. Hvis du bruker en bratt stigning over 5-10°, aktiveres en sikkerhetsmekanisme som er innebygd i hoverboardet, som automatisk slår av hoverboardet. Hvis dette skjer, demonter hoverboardet ditt, plasser det på et flatt underlag, vent i 2 minutter, og slå deretter hoverboardet på igjen.

ADVARSEL:

For å redusere risikoen for skader, er tilsyn av en voksen påkrevd. Bruk aldri i vegbaner, i nærheten av motorvogner, på eller i nærheten av bratte stigninger eller trapper, svømmebassenger eller andre vannmasser; bruk alltid sko, og tillat aldri mer enn én fører.

KJØRE DIN DRIVE

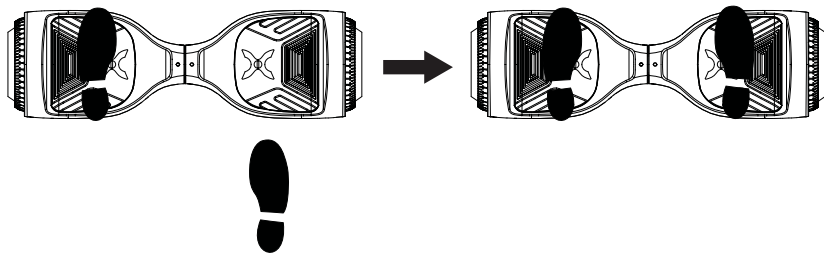
UNNLATELSE AV Å FØLGE NOEN AV DE FØLGENDE FORHOLDSREGLENE FOR SIKKERHET KAN FØRE TIL SKADE PÅ ENHETEN DIN, UGYLDIGGJØRE PRODUSENTENS GARANTI, FØRE TIL SKADE PÅ EIENDOM, FORÅRSAKE ALVORLIG SKADE PÅ KROPPEN, OG KAN FØRE TIL DØDSFALL.

Før du bruker enheten, må du sørge for å sette deg inn i bruksprosedyrene.

BRUK AV ENHETEN

Forsikre deg om at enheten er fulladet før du bruker den første gang. For informasjon om lading, vennligst følg detaljene under LADING AV ENHETEN.

Stå rett bak enheten og plasser én fot på den tilsvarende fotmatten (som beskrevet i diagrammet nedenfor). Hold vekten på foten som fremdeles er på bakken, ellers kan enheten begynne å bevege seg eller vibrere, noe som gjør det vanskelig å trå jevnt på med den andre foten. Når du er klar, flytter du vekten til foten som allerede er plassert på enheten og går videre med andre foten raskt og jevnt (som beskrevet i diagrammet nedenfor).



MERKNADER:

Hold deg avslappet og gå på raskt, trygt og jevnt. Se for deg å klatre opp trapper, først én fot, også den andre. Se opp når føttene dine er jevne. Drive kan vibrere eller snurre i én retning, hvis vekt og trykk kun brukes på én fotmatte. **DETTE ER NORMALT.**

Finn ditt tyngdepunkt. Hvis vekten din er fordelt riktig på fotmattene og tyngdepunktet ditt er i nivå, bør du kunne stå på enheten akkurat som om du sto på bakken.

I gjennomsnitt tar det 3-5 minutter bare å bli komfortabel med å stå på enheten og opprettholde riktig balanse. Å ha en spotter vil hjelpe deg til å føle deg tryggere. Drive er en utrolig intuitiv enhet; den opplever selv den minste bevegelse, så å ha noe engstelse eller forbehold mot å gå på den kan føre til at du får panikk og utløser uønsket bevegelse.

Når du først begynner å bruke enheten din, er den raskeste måten å bevege seg i ønsket retning, å fokusere i den retningen. Du vil legge merke til at bare ved å tenke på hvilken vei du ønsker å bevege deg vil forskyve tyngdepunktet ditt, og at den subtile bevegelsen vil drive deg i den retningen.

Tyngdepunktet ditt bestemmer hvilken retning du beveger deg, akselererer, bremser og kommer til et komplett stopp. Som beskrevet i diagrammet nedenfor, tilt tyngdepunktet ditt i retningen du ønsker å bevege deg.

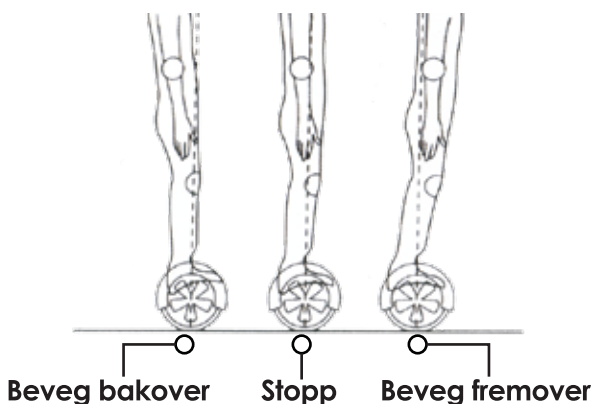
For å svinge, fokuser på retningen du ønsker å svinge og hold deg avslappet.

ADVARSEL

Ikke sving skarpt eller i høye hastigheter for å unngå fare. Ikke sving eller kjør raskt langs bakker, da det kan føre til personskader.

Når du blir komfortabel på enheten, vil du merke at det blir lettere å manøvrere. Husk ved høyere hastigheter, at det er nødvendig å skifte vekt for å overvinne sentrifugalkraften.

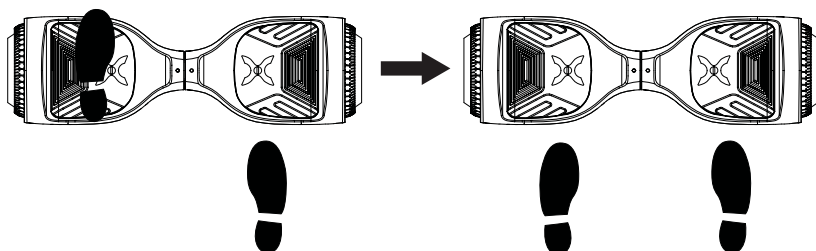
Bøy knærne hvis du støter på humper eller ujevne overflater, deretter gå av og bær Drive til en sikker betjeningsflate.



MERKNADER:

Prøv å holde deg avslappet og fokuser på å finne tyngdepunktet ditt for å opprettholde full kontroll over Drive.

Avstigning av enheten kan være et av de enkleste stegene, men hvis du gjør det feil, kan det føre til at du faller. For å gå av, ved en stoppet posisjon, løft ett ben opp og sett foten ned på bakken (TRÅ BAKOVER). Gå deretter helt av som beskrevet i følgende diagram.



ADVARSEL

Sørg for å løfte benet helt av fotmatten for å få tømt enheten når du trår bakover for å gå av. Unnlattelse av å gjøre dette kan sende Drive i et halespinn.

VEKT- OG HASTIGHETSBEGRENSNINGER

Farts- og vektgrenser er satt for din egen sikkerhet. Ikke overskrid grensene som er oppført her i håndboken.

- Maksimal vekt: 72 kg
- Minimum vekt: 20 kg
- Maksimal hastighet: Opptil 12 km/t

ADVARSEL

Overvektsanstrengelse på enheten kan øke muligheten for personskade eller produktskade.

MERKNADER:

For å forhindre personskader, Når maks hastighet er nådd, vil Drive gi et lydsignal for å varsle føreren og tilte kjøreren sakte tilbake når maks hastighet er nådd, vil Drive pipelyde for å varsle brukeren og vippe syklisten sakte tilbake.

DRIFTSOMRÅDE

Drive kan kjøre opptil 11 km på et fulladet batteri under ideelle forhold. Følgende er noen av de viktigste faktorene som vil påvirke driftsområdet for enheten din.

- **Terreng:** Rekkevidden er lengst når du kjører på en jevn, flat overflate. Å kjøre i oppoverbakke og/eller ulendt terreng vil redusere rekkevidden betydelig.
- **Vekt:** En lettere bruker vil ha lengre rekkevidde enn en tyngre bruker.
- **Omgivelsestemperatur:** Kjør og oppbevar enheten under anbefalte temperaturer, noe som vil øke kjørerekkevidden; batterilevetiden og enhetens totale ytelse.
- **Hastighet og kjørestil:** Opprettholdelse av en moderat og jevn fart under kjøring gir maksimal rekkevidde. Å kjøre med høy fart i lengre perioder, hyppig start og stopp, tomgang og hyppig akselerasjon eller retardsjon vil redusere den totale rekkevidden.

BALANSE OG KALIBRERING

Hvis din Drive er ubalansert, vibrerer eller ikke svinger ordentlig, kan du følge trinnene nedenfor for å kalibrere den.

- Plasser først Drive på en flat, horisontal overflate som gulvet eller et bord. Fotmattene skal være jevn med hverandre og ikke tiltet fremover eller bakover. Forsikre deg om at laderen ikke er koblet til og at brettet er slått av.
- Trykk og hold inne PÅ/AV-knappen i totalt 15 sekunder. Scooteren vil slås på og batteriindikatoren på brettet vil tennes.
- Etter at lampen blinker 5 ganger etter hverandre, kan du slippe PÅ/AV-knappen.
- Slå av brettet, og slå deretter brettet på igjen. Trykk på strømknappen to ganger. Kalibreringen vil nå være fullført.

SIKKERHETSVARSLER

Hvis det er en systemfeil eller utføres en ulovlig operasjon når Drive brukes, vil den varsle brukeren på ulike måter.

Du vil høre en lydsignal som advarer deg om å ta forholdsregler og slutte å bruke, noe som kan få enheten til å stoppe plutselig.

Følgende er vanlige forekomster der du vil høre sikkerhetsvarslene. Disse merknadene skal ikke ignoreres, men passende tiltak bør iverksettes for å rette opp ulovlig drift eller feil.

- Usikre kjøreoverflater (ujevne, for bratte, utrygge, etc.)
- Når du går på enheten, hvis plattformen er tiltet mer enn 10 grader fremover eller bakover.
- Batterispenningen er for lav.
- Enheten lader fortsatt.
- Under drift begynner plattformen å tilte seg selv på grunn av for høy hastighet.
- Overoppheting, eller motortemperaturen er for høy.
- Enheten har vugget frem og tilbake i løpet av 30 sekunder.
- Hvis systemet går over i beskyttelsesmodus, vil alarmindikatoren lyse og brettet vil vibrere. Dette skjer vanligvis når batteriet er i ferd med å gå tom for strøm og stopper brått.
- Hvis plattformen tiltes fremover eller bakover mer enn 17 grader, vil Drive slå seg av og stoppe plutselig, og muligens føre til at føreren mister balansen eller faller av.
- Hvis ett dekk eller begge dekkene er blokkert, stopper enheten etter 2 sekunder.
- Når batterinivået er kommet under beskyttelsesmodus, slås enhetens motor av og stopper etter 15 sekunder.
- Når motoren holder en høy utladningsstrøm ved bruk (for

eksempel å kjøre opp en bratt skråning over lengre tid), slår enheten av motoren og stopper etter 15 sekunder.

ADVARSEL

Når Drive slås av under et sikkerhetsvarsel, vil alle operativsystemer stoppe. Ikke fortsett å prøve å kjøre Drive når systemet initierer et stopp. Slå Drive av og på igjen for å låse den opp fra en sikkerhetslås.

LADING AV DIN DRIVE

LADING AV ENHETEN

- Forsikre deg om at ladeporten er ren og tørr.
- Forsikre deg om at det ikke er støv, rusk eller smuss inne i porten.
- Plugg laderen inn i en jordet stikkontakt. Ladeindikatorlampen PÅ LADEREN vil være grønn.
- Koble kabelen til strømforsyningen (100 V ~ 240 V; 50/60 Hz).
- Rett inn og koble 3-pins-ladekabelen til ladeporten på Drive. **IKKE TVING ELLER BØY LADEKABELEN INN I LADEPORTEN, DA DETTE KAN GJØRE AT PINNENE BØYES ELLER BREKKER.**
- Når den er koblet til brettet, skal ladeindikatorlampen PÅ LADEREN skifte til RØD, noe som indikerer at enheten din nå blir ladet.
- Når den RØDE indikatorlampen på laderen din blir til GRØNN, er enheten fulladet.
- En full lading kan ta opptil 6 timer. Når den lader, vil du se et gult blinkende lys på scooteren, noe som også indikerer lading. Ikke lad i mer enn 7,5 timer.
- Når du har fulladet Drive, koble laderen fra enheten og stikkkontakten.
- Slå av Drive når du lader.

BATTERIPLIE/-VEDLIKEHOLD

BATTERISPESIFIKASJONER

Batteritype: Oppladbart litium-ion-batteri

Ladetid: Opptil 6 timer

Spenning: 36 V

Startkapasitet: 2,0 Ah

BATTERIVEDLIKEHOLD

Litium-ion-batteriet er innebygd i enheten. Ikke demonter enheten for å fjerne batteriet eller forsøk å separere det fra enheten.

- Bruk kun laderen og ladekabelen levert av Hover-1. Bruk av annen lader eller kabel kan føre til skade på produktet, overoppheting og fare for brann. Bruk av annen lader eller kabel opphever produsentens garanti.
- Ikke koble eller fest enheten eller batteriet til en strømforsyningsplugg eller direkte til en bils sigaretttenner.
- Ikke plasser enheten eller batteriene i nærheten av ild eller i direkte sollys. Oppvarming av enheten og/eller batteriet kan forårsake ytterligere oppvarming, brudd eller antenning av batteriet inne i enheten.
- Ikke fortsett å lade batteriet hvis det ikke lades innen den angitte ladetiden. Dette kan føre til at batteriet blir varmt, sprenges eller antennes.

For å bevare naturessursene, vennligst resirkuler eller kast av batteriene riktig. Dette produktet inneholder litium-ion-batterier. Lokale, statlige eller føderale lover kan forby avhending av litium-ion-batterier i vanlig søppel. Kontakt din lokale avfallsmyndighet for informasjon om tilgjengelige alternativer for gjenvinning og/eller avhending.

- Ikke prøv å endre, bytte eller bytte batteri.

ADVARSEL

Unnlatelse av å følge forholdsreglene for sikkerhet som er oppført nedenfor, kan føre til alvorlig personskade og/eller død.

- Bruk kun laderen og ladekabelen levert av Hover-1. Bruk av annen lader eller kabel kan føre til skade på produktet, overoppheting og fare for brann. Bruk av annen lader eller kabel opphever produsentens garanti.
- Ikke bruk enheten hvis batteriet begynner å avgis lukt, overopphetes eller begynner å lekke.
- Ikke berør lekkasje eller pust inn avgasser.
- Ikke la barn og dyr ta på batteriet.
- Batteriet inneholder farlige stoffer, ikke åpne batteriet eller sett inn noe inn i batteriet.
- Bruk kun laderen levert av Hover-1.
- Ikke prøv å lade enheten hvis batteriet lekker eller avgir stoffer. I så fall må du straks ta avstand fra batteriet i tilfelle brann eller eksplosjon.
- Litium-ion-batterier anses å være farlig materiale. Følg alle lokale, statlige og føderale lover for resirkulering, håndtering og avhending av litium-ion-batterier.
- Denne batteriladeren kan brukes av barn fra 15 år og oppover og personer med nedsatte fysiske, sensoriske eller mentale evner eller manglende erfaring og kunnskap hvis de har fått tilsyn eller instruksjon om bruk av apparatet på en sikker måte og forstår farer involvert. Barn skal ikke leke med apparatet. Rengjøring og brukervedlikehold skal ikke utføres av barn uten tilsyn.
- Den eksterne fleksible kabelen eller ledningen til denne laderen kan ikke byttes; hvis ledningen er skadet, skal laderen skrapes.

ADVARSEL

SØK UMIDDELBART MEDISK HJELP HVIS DU BLIR EKSPONERT FOR NOE STOFF SOM ER AVGITT FRA BATTERIET.

PLEIE OG VEDLIKEHOLD

- Ikke utsett enheten for væske eller fuktighet for å unngå skade på produktets indre kretser.
- Ikke bruk skurende rengjøringsmidler for å rengjøre enheten.
- Ikke utsett enheten for ekstremt høye eller lave temperaturer, da dette vil forkorte levetiden til den elektroniske enheten, ødelegge batteriet og/eller forvrengte enkelte plastdeler.
- Ikke kast enheten i brann, da den kan eksplodere eller forbrenne.
- Ikke utsett enheten for kontakt med skarpe gjenstander, da dette kan forårsake riper og skader.
- Ikke la enheten falle fra høye steder, da det kan skade de indre kretsene.
- Ikke prøv å demontere enheten.
- Bruk kun laderen levert av Hover-1.

ADVARSEL

Unngå å bruke vann eller andre væsker til rengjøring. Hvis vann eller andre væsker kommer inn i Hover-1 Drive, vil det føre til permanent skade på de indre komponentene

ADVARSEL

Brukere som demonterer Hover-1 Drive-scooter uten tillatelse, ugyldiggjør garantien.

GARANTI

For informasjon om garanti, besøk oss på:
www.hover-1.eu

Påfør etikett med serienummer her:

Produsent: DGL Group, LTD
LE5 ITL, United Kingdom

FEILSØKING

For informasjon om kundeservice og servicesenter, besøk
www.hover1.eu eller skann QR-koden



WEEE-DIREKTIVET



Følgende informasjon er bare for land som er medlemmer av EU:
Merket vist til høyre er i samsvar med direktivet for avfall av elektrisk og elektronisk utstyr 2012/19/EU (WEEE). Merket indikerer kravet om å IKKE kaste utstyret som usortert kommunalt avfall, men bruke retur- og innsamlingsystemene i henhold til lokal lov.

EF-ERKLÆRING OM OVERENSSTEMMELSE

https://drive.google.com/file/d/19mH4o0dFl6gdGRW5cNWjZX_jn_aCxhilR/view?usp=sharing

LADER ETIKETT



**BRUK MED: DRIVE (EU-HI-DRIVE)
BYTTER STRØMTILFØRSEL**

MODELL: FY0184200400B

INNGANG: 100-240 VAC, 50/60HZ,
0.8A MAX IP20

PRODUKSJON: 42V== 0.4A TA=40°C



LAGET I KINA

SHENZHEN FUYUANDIAN POWER Co.LTD

ADVARSEL!

FARE FOR ELEKTRISK STØT.
VENNLIGST IKKE ÅPNE.
KUN TIL INNENDØRS BRUK.
BRUK KUN TØRR BELIGGENHET.
IKKE FERN DENNE TAGGEN.



RESIRKULERING

Dette produktet har det selektive sorteringssymbolet for avfallselektrisk og elektronisk utstyr (WEEE). Dette betyr at dette produktet må håndteres i henhold til europeisk direktiv 2012/19 / EU for å bli resirkulert eller demontert for å minimere påvirkningen på miljøet.

Bruker har valget mellom å gi produktet sitt til en kompetent resirkuleringsorganisasjon eller til forhandleren når han kjøper et nytt elektrisk eller elektronisk utstyr.



Dobbel isolasjon



Kun til interiørbruk



SMPS som inneholder en kortslutningssikker sikkerhetsisolasjonstransformator (iboende eller ikke-iboende)



SMPS (Strømforsyningsenhet for brytermodus)



SMPS (Strømforsyningsenhet for brytermodus)

SCOOTER ETIKETT

X HOVER-1 DRIVE

Modell: EU-HI-DRIVE

Inngang: 42 V == 0.4A

Maksimal vekt: 72 kg / 160 lbs

Minimum vekt: 20 kg / 44 lbs

Maksimal hastighet: Opptil 7 mph

Vekt: 6.5 kg / 14.45 lbs

Motor: 160 W

Batterikapasitet: 2,0 Ah

Batteritype: Oppladbart litium-ion-batteri

Laget i: Dongguan, Guangdong, China

Ref: 20200921EL MFG Date: 09.20 PO: 16337

Fabrikk-ID: FKIS-R8

Brug kun med FY0184200400B / FY0184200400E forsyningsenhet.

Produsent: DGL Group, LTD

LES ITL, United Kingdom

Denne enheten er i samsvar med del 15 av FCC-reglene. Drift er underlagt følgende to forhold: (1) Denne enheten kan ikke forårsake skadelig interferens, og (2) denne enheten må godta all mottatt interferens, inkludert forstyrrelser som kan forårsake uønsket drift.

ADVARSEL - For å redusere risikoen for personskader, må brukeren lesebruksanvisningen. Oppbevares innendørs når den ikke er i bruk.





ADVARSEL!

FOR DIN SIKKERHET, LES HELE BRUKERHÅNDBOKEN FØR DU BRUKER HOVER-1-SCOOTEREN.

- Bruk alltid riktig verneutstyr, for eksempel hjelm. Hjelmer skal passe ordentlig med hakestroppen på plass, slik at den gir beskyttelse for hele hodet.
- Akselerer gradvis. Aldri tilt eller len deg plutselig fremover under bruk.
- Unngå hindringer og glatte overflater som kan føre til tap av balanse eller trekraft og føre til fall.
- Ikke prøv å akselerere når du hører pipevarselet for fartsovertredelse.
- Ikke start på steinete, glatte, sandete, grusede, skrånende eller våte overflater.
- Førere skal være minst 15 år gamle og 150 cm høye.
- Maksimal vektbelastning er 72 kg.
- Tilsyn av voksne kreves.
- Bruk alltid sko.
- Bruk aldri nær eller rundt motorvogner.
- Ikke kjør om natten.
- Ikke bruk nær svømmebassenger eller andre vannmasser.

UNNLATELSE AV Å FØLGE INSTRUKSJONENE OVER OG ANNEN MISBRUK KAN RESULTERE I DØD ELLER ALVORLIG PERSONSKADE ELLER SKADE PÅ PRODUKTET. BRUK PÅ EGEN RISIKO.

HOVER-1 MODEL: EU-H1-DRVE

IMPORTED BY: DGL Group, LE5 TTL, United Kingdom



ADVARSEL!

ADVARSEL: Brannfare – Ingen deler som kan repareres av brukeren



ADVARSEL – FOR å redusere risikoen for skader, MÅ BRUKER LESE INSTRUKSJONSMANUALEN

- Bruk en godkjent hjelm og passende sikkerhetsutstyr.
- Ikke kjør med kjøretøyet etter at du har konsumert medikamenter eller alkohol.
- Ikke kjør uten riktig trening og veiledning.
- Ikke kjør i høye hastigheter, i bratte bakker eller i steinete eller ujevnt terreng.
- Ikke ta med passasjerer. Ikke utfør stunt, triks eller sving skarpt.
- Ikke forlat uten tilsyn mens du lader. Ikke lad i mer enn 7,5 timer. La avkjøle før lading.
- Du må overholde alle gjeldende lokale, statlige og føderale lover når du bruker denne enheten.
- Bruk kun den medfølgende laderen med denne scooteren.
- Bruk kun den medfølgende batteripakken med denne scooteren. (36 V, 2,0 Ah)
- Bruk kun med spesifisert produsent og modellader i instruksjonen.

HOVER-1 MODELL: EU-H1-DRVE
KONTROLL NUMMER: 5GX3
42V DC, 0,4A, 32-104° F (0-40° C)

IMPORTED BY: DGL Group, LE5 TTL, United Kingdom

Polaritet



Polariteten til
utgangsterminalene
LAGET I KINA



@RideHover1



@RideHover1



@RideHover1



www.Hover-1.eu