



DRIVE

Istruzioni originali



EU-H1-DRVE



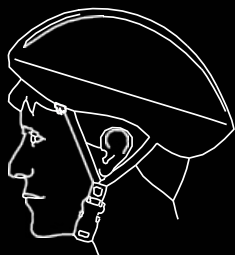
Leggi il manuale dell'operatore

I CASCHI CI SALVANO LA VITA!

Quando si utilizza la scooter, indossare sempre un casco della misura corretta che rispetti gli standard di sicurezza CPSC o CE.



Misura corretta
accertarsi che il casco
copra la fronte.



Misura errata:
la fronte è vulnerabile ed
esposta a lesioni gravi



AVVERTENZA!

LEGGERE INTERAMENTE IL PRESENTE MANUALE.

La mancata osservanza delle istruzioni generiche e delle misure di sicurezza illustrate nel presente manuale, può causare danni al dispositivo, ad altri oggetti, lesioni gravi o persino la morte.

Grazie per aver acquistato lo scooter elettrico Drive. Si prega di leggere attentamente le presenti istruzioni prima di utilizzare il dispositivo e di conservare il presente manuale per utilizzo e consultazione futuri.

Il presente manuale si riferisce allo scooter Drive.

- Onde evitare pericoli causati da collisioni, cadute, e perdita di controllo, imparare a utilizzare l' Drive in modo sicuro.
- È possibile apprenderne il funzionamento, leggendo il manuale del prodotto e guardando i video.
- Il presente manuale comprende tutte le istruzioni inerenti al funzionamento e le misure di sicurezza, pertanto gli utenti devono leggerlo attentamente e seguire le suddette istruzioni.
- Hover-1 declina ogni responsabilità per danni e lesioni provocate dalla mancata comprensione e osservanza delle avvertenze e delle istruzioni contenute nel presente manuale.

ATTENZIONE

1. Utilizzare esclusivamente il caricabatterie in dotazione con lo scooter. Produttore del caricabatterie: Shenzhen Fuyuandian Power Co. Ltd Modello: FY0184200400B / FY0184200400E Il caricabatterie FY0184200400B / FY0184200400E deve essere utilizzato solo con l'E-Scooter EU-H1-DRVE. Se il cavo di alimentazione del caricabatterie è danneggiato, al fine di evitare pericoli, deve essere sostituito solo da Hover-1 o da uno degli agenti dell'assistenza di Hover-1 .
2. La temperatura operativa dell' Drive è pari a 0-40° C.
3. Non guidare su superfici ghiacciate o scivolose.
4. Leggere il manuale utente e le etichette di avvertenza prima di utilizzare lo scooter.
5. Conservare l' Drive in un ambiente asciutto e ventilato.
6. Evitare urti e impatti violenti durante l'utilizzo dell' Drive.

AVVERTENZA PER BASSE TEMPERATURE

Le basse temperature influiscono sulla lubrificazione delle parti in movimento all'interno dello scooter Drive, che aumenta la resistenza interna. Al contempo, a basse temperature, la capacità di scarica e la capacità stessa della batteria diminuiranno sensibilmente.

Utilizzare l' Drive con cautela quando si guida a basse temperature (inferiori ai 4° C).

In tal modo aumenta il rischio di guasti meccanici allo scooter, che possono causare danni al dispositivo, oltre ad altri oggetti, lesioni gravi e persino la morte.

ISTRUZIONI DI SICUREZZA

- Tenere il dispositivo lontano da fonti di calore, luce diretta, umidità, acqua e altri liquidi.
- Non azionare il dispositivo se è stato esposto ad acqua, umidità o altri liquidi per prevenire scosse elettriche, esplosioni e/o lesioni a persone e danni al dispositivo.
- Non utilizzare il dispositivo se è caduto o se ha subito danni di qualsiasi tipo.
- La riparazione all'attrezzatura elettrica deve essere eseguita esclusivamente dal produttore. Le riparazioni improprie annullano la garanzia e potrebbero esporre l'utente a rischi gravi.
- Non perforare né danneggiare la superficie esterna del prodotto in nessun modo.
- Mantenere il dispositivo privo di polvere, pelucchi, ecc.
- Non usare il dispositivo per scopi diversi da quelli ai quali è destinato. Così facendo, si potrebbe danneggiare il dispositivo o causare danni a cose, lesioni personali o la morte.
- Il presente prodotto non è un giocattolo. Tenere fuori dalla portata dei bambini.
- Non esporre batterie, batterie installate al calore eccessivo, come luce solare diretta o fiamme libere.
- Non lasciare che mani, piedi, capelli, parti del corpo, indumenti o oggetti simili vengano a contatto con parti in movimento, ruote o gruppo di trasmissione, durante il funzionamento del motore.
- No manejar el Drive ni permitir que otros manejen el Drive hasta que el usuario comprenda todas las instrucciones, advertencias y funciones de seguridad descritas en este manual.
- Consultare un medico in caso di condizioni mediche che possano influire sulla capacità dell'utente di utilizzare l' Drive.

- Non si raccomanda l'utilizzo dell' Drive alle persone affette da patologie alla testa, alla schiena o al collo o prossime a un intervento chirurgico in queste zone del corpo.
- Le persone in stato di gravidanza o affette da patologie cardiache o da entrambe non devono utilizzare il dispositivo.
- Il Drive può essere utilizzato da bambini di età pari o superiore a 15 anni e persone con capacità fisiche, sensoriali o mentali ridotte o mancanza di esperienza e conoscenza se sono stati sottoposti a supervisione o istruzione in merito all'uso del Drive in modo sicuro e comprendono pericoli coinvolti. I bambini non devono giocare con il Drive. La pulizia e la manutenzione dell'utente non devono essere eseguite da bambini senza supervisione.



NOTA:

Nel presente manuale, il simbolo in alto recante la parola "NOTA" indica le istruzioni o tutti i dati importanti che l'utente deve ricordare prima di utilizzare il dispositivo.



ATTENZIONE!

Nel presente manuale, il simbolo in alto recante la parola "ATTENZIONE" indica una situazione di pericolo che se non viene evitata, può causare lesioni lievi o moderate.



AVVERTENZA!

Nel presente manuale, il simbolo in alto recante la parola "AVVERTENZA" indica una situazione di pericolo che se non viene evitata, può causare lesioni lievi o moderate.

NUMERO SERIALE

Conservare il numero seriale per il diritto alla garanzia e come prova d'acquisto.



AVVERTENZA!

AVVERTENZA: l'esposizione prolungata a raggi UV, pioggia ed elementi può danneggiare i materiali del cabinet. Conservare in casa quando non in uso.

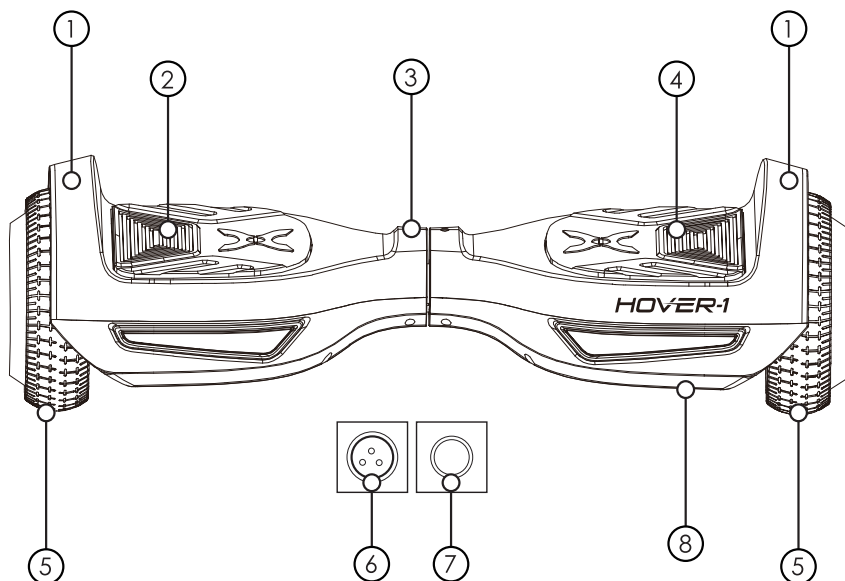
INTRODUZIONE

L'Hover-1 Drive è un trasportatore personale. La nostra tecnologia e le fasi produttive vengono implementate con severi test per ogni scooter Drive. Attivare l' Drive senza osservare i contenuti del presente manuale, può causare danni al proprio Drive o lesioni personali.

Il presente manuale è realizzato per fornire le informazioni necessarie per un funzionamento e una manutenzione sicuri dell' Drive. Leggere attentamente il presente manuale prima di guidare l' Drive.

CONTENUTO DELLA CONFEZIONE

- Scooter elettrico Hover-1 Drive
- Caricatore a muro
- Manuale operativo



CARATTERISTICHE / PARTI

- | | |
|------------------------------|---------------------------------------|
| 1. Difesa | 5. Ruota |
| 2. Tappetini rettilinei | 6. Porto di carico |
| 3. Indicatore della batteria | 7. Pulsante di accensione |
| 4. Tappetini, a sinistra | 8. Coperchio di protezione del telaio |

PRINCIPI DI FUNZIONAMENTO

Il dispositivo impiega giroscopi elettronici e sensori di accelerazione per controllare l'equilibrio e il movimento, a seconda del centro di gravità dell'utente. Il dispositivo impiega inoltre un sistema di controllo per condurre i motori inseriti fra le ruote. Il dispositivo è dotato di un sistema dinamico di stabilizzazione integrato che aiuta l'equilibrio quando ci si muove avanti e indietro, ma non quando si sterza.

SUGGERIMENTO: per incrementare la stabilità, è necessario spostare il peso per dominare la forza centrifuga quando si sterza, in particolar modo quando si sterza ad alta velocità.

AVVERTENZA

Ogni Drive che non funziona correttamente può causare perdita di controllo o cadute. Ispezionare tutto il dispositivo accuratamente prima di utilizzarlo e non guidare su strada se i problemi non sono stati risolti.

SPECIFICHE

Modello:	Hover-1™ Drive (EU-H1-DRVE)
Peso netto:	6,5 kg (14,45 lbs)
Carico:	20-72 kg (44-160 lbs)
Velocità massima:	fino a 11 km/h (7 mph)
Portata della distanza massima:	fino a 4 km (3 miles)
Angolo massimo di inclinazione:	10°
Raggio di sterzata minimo:	0°
Potenza nominale continua massima:	160 W
Tempo di ricarica:	fino a 6 ore
Tipo di batteria:	Agli ioni di litio
Voltaggio della batteria:	36 V
Capacità della batteria:	2,0Ah
Potenza richiesta:	AC 100-240V, 50/60Hz
Purezza del pavimento:	3,81 cm (1,5 Inches)
Altezza della piattaforma:	11,43 cm (4,5 Inches)
Tipo di pneumatico:	pneumatici pieni non pneumatici

COMANDI E DISPLAY

LEGGERE ATTENTAMENTE LE PRESENTI ISTRUZIONI

SPEGNIMENTO E ACCENSIONE DEL DISPOSITIVO

Accensione: estrarre il dispositivo dalla sua confezione e collocarlo in piano sul pavimento. Premere una volta il pulsante di accensione (situato sul retro del dispositivo). Controllare l'indicatore a LED (situato al centro del dispositivo). L'indicatore della batteria deve essere acceso, indicando che il dispositivo è acceso.

Spegnimento: premere il pulsante di accensione una volta.

SENSORE PEDANA

Vi sono quattro sensori sotto la pedana dell' Drive. Quando l'utente sale sulla pedana dello scooter, questo avvierà automaticamente la fase di autocalibrazione.

Quando si avvia lo scooter, è necessario salire sulle pedane. Non salire o stare in piedi in nessun'altra zona dello scooter.

L' Drive potrebbe vibrare o ruotare in una direzione, se si esercita peso e pressione soltanto su una pedana.

INDICATORE DELLA BATTERIA

La scheda display è situata al centro dello scooter Drive.

- La luce LED verde indica che il dispositivo è carico.
- Il LED rosso lampeggiante e il segnale acustico del dispositivo indicano che il dispositivo deve essere caricato.
- La luce LED gialla indica che il dispositivo sta caricando.

Quando la luce a LED diventa rossa, ricaricare il dispositivo.

PRIMA DI GUIDARE

È importante comprendere pienamente tutti gli elementi dell' Drive. Se tali elementi non vengono utilizzati correttamente, non si avrà il pieno controllo dell' Drive. Prima di partire, studiare le funzioni dei vari meccanismi presenti sullo scooter.

Esercitarsi usando questi elementi dell' Drive a velocità più basse su superfici piane e sgombre prima di utilizzare il dispositivo in spazi pubblici.

ELENCO DI CONTROLLO PRIMA DELL'USO

Assicurarsi che l' Drive funzioni correttamente ogni volta che lo si utilizza. Se una parte dello scooter non funziona correttamente, contattare il nostro Centro assistenza clienti.

AVVERTENZA

Ogni Drive che non funziona correttamente può causare perdita di controllo o cadute. Non utilizzare l' Drive con una parte danneggiata, bensì sostituirla prima di utilizzarlo.

- Assicurarsi che la batteria sia carica prima di guidare lo scooter.
- Si prega di indossare l'attrezzatura di protezione adeguata, come illustrato nel Manuale utente prima di avviare l' Drive.
- Assicurarsi di indossare indumenti confortevoli e scarpe chiuse durante l'utilizzo del dispositivo.
- Si prega di leggere attentamente il Manuale utente, che illustrerà i principi di funzionamento di base e fornirà suggerimenti su come trarre il massimo dal dispositivo.

MISURE DI SICUREZZA

La regola numero uno quando si guida è usare il buon senso.

Diverse località e Paesi implementano diverse norme che disciplinano la viabilità sulle strade pubbliche, pertanto l'utente deve assicurarsi di rispettare tali norme.

Hover-1 declina ogni responsabilità per multe rilasciate all'utente o azioni che violano le norme e i regolamenti locali.

- Per garantire la propria sicurezza l'utente deve indossare sempre un casco che soddisfi gli standard di sicurezza CPSC o CE. In caso di incidente, il casco protegge l'utente da lesioni gravi e in taluni casi persino dalla morte.
- Osservare tutte le normative locali della viabilità. Rispettare la luce rossa e verde, i sensi unici, i segnali di stop, le strisce pedonali, ecc.
- Guidare sempre nella direzione del traffico, mai in senso contrario.
- Guidare in modo difensivo: essere pronti a ogni evenienza.
- Dare la precedenza ai pedoni.
- Non guidare troppo vicino ai pedoni e avvisarli se li si vuole sorpassare da dietro.
- Rallentare presso tutti gli incroci stradali e guardare a sinistra e a destra prima di attraversare.

L' Drive non è dotato di catarifrangenti. Si sconsiglia di guidare in condizioni di bassa visibilità.



AVVERTENZA

Quando si guida in condizioni di bassa visibilità (condizioni come nebbia, tramonto o buio) può essere difficile vedere, elemento che può causare collisioni. Quando si guida con scarsa luminosità, oltre a tenere i fari accesi, indossare indumenti luminosi catarifrangenti.

Tenere a mente la sicurezza quando si guida. È possibile prevenire molti incidenti, quando si pensa in termini di sicurezza. Di seguito un elenco di controllo utile per gli utenti di veicoli.

ELENCO DI CONTROLLO PER LA SICUREZZA

- Non guidare al di sopra delle proprie capacità. Assicurarsi di avere sufficiente pratica con tutte le funzioni e caratteristiche dell' Drive.
- Prima di salire sull' Drive, accertarsi di trovarsi su un terreno omogeneo e in piano, controllare che il dispositivo sia attivo e che la luce di funzionamento sia verde. Non montare sul dispositivo se la luce dell' indicatore di funzionamento è rossa.
- Non cercare di aprire né modificare l' Drive. Tale azione, annulla la garanzia del produttore e potrebbe causare guasti all' Drive, lesioni personali o la morte.
- Non usare l' Drive in un modo che metterebbe a rischio persone o cose.
- In caso di guida in prossimità di altre persone, tenere una distanza di sicurezza per evitare collisioni.
- Accertarsi di tenere i piedi sui pedali in qualsiasi momento. Muovere i piedi fuori dall' Drive durante la guida, è pericoloso e potrebbe causare l' arresto o virate laterali dell' Drive.
- Non utilizzare l' Drive sotto l' effetto di sostanze stupefacenti o alcol.
- Non guidare l' Drive se si è agitati o sonnolenti.
- Non guidare lo scooter fuori da marciapiedi, rampe o tentare di operare in uno skate park, svuotare la piscina. L' uso improprio di Drive, annulla la garanzia del produttore e può causare lesioni o danni.
- Non girare in tondo in continuazione, poiché questo potrebbe causare capogiri e incrementare il rischio di lesioni.
- Non usare l' Drive in modo incorretto, poiché si può danneggiare l' unità e provocare dei guasti al sistema operativo causando lesioni personali. La manomissione, far cadere l' Drive, annullano la garanzia del produttore.
- Drive è consigliato per conducenti di almeno 15 anni.
- A velocità più sostenute, tenere sempre presente distanze di frenata più lunghe.
- Non scendere dall' Drive in avanti.
- Non cercare di aprire né saltare dall' Drive.
- Non cercare di fare acrobazie o scherzi con l' Drive.
- Non guidare l' Drive in zone buie o poco illuminate.

- Non guidare il fuoristrada fuoristrada, vicino o sopra buche, fessure o pavimentazione o superfici irregolari.
- Tenere presente che l'utente è di 11,43 cm più alto quando guida l'Drive. Accertarsi di passare attraverso le porte in modo sicuro.
- Non sterzare bruscamente, specialmente a velocità sostenute.
- Non calpestare i parafanghi dell'Drive.
- Evitare di guidare l'Drive in luoghi non sicuri, comprese le zone caratterizzate da gas infiammabili, vapore, liquidi, polveri, fibre che potrebbero causare incendi ed esplosioni.
- Prima di guidare lo scooter, accertarsi che tutti i pneumatici siano in buone condizioni e abbiano sufficiente battistrada residuo.
- Non guidare presso piscine o corsi d'acqua.
- Lo scooter elettrico non può essere utilizzato in atmosfera esplosiva.
- **AVVERTIMENTO!** Come con qualsiasi componente meccanico, un veicolo è soggetto a forti sollecitazioni e usura. I vari materiali e componenti possono reagire in modo diverso all'usura o alla fatica. Se la durata prevista di un componente è stata superata, potrebbe rompersi improvvisamente, rischiando quindi di causare lesioni all'utente. Crepe, graffi e scolorimento nelle aree soggette a forti sollecitazioni indicano che il componente ha superato la sua vita utile e deve essere sostituito.
- Il traffico in città ha molti ostacoli da attraversare come cordoli o gradini. Si raccomanda di evitare ostacoli. È importante anticipare e adattare la propria traiettoria e velocità a quelle di un pedone prima di attraversare questi ostacoli. Si raccomanda inoltre di scendere dallo scooter quando questi ostacoli diventano pericolosi a causa della loro forma, altezza o slittamento.
- **AVVERTIMENTO!** Tenere la copertura di plastica lontano dalla portata dei bambini per evitare il soffocamento. Contattare il rivenditore o il produttore per fare riferimento a un'organizzazione di formazione appropriata;
- Il livello di pressione sonora dell'emissione ponderato A non supera i 70 dB (A).
In ogni caso, anticipa la tua traiettoria e la tua velocità nel rispetto delle leggi della strada, delle leggi del marciapiede e dei più vulnerabili;
Attraversare usando passaggi protetti mentre si cammina.

- In tutti i casi, abbi cura di te e degli altri.
- **ATTENZIONE!** il freno potrebbe surriscaldarsi durante l'uso. Non toccare dopo l'uso.
- Controllare regolarmente il serraggio delle varie parti imbullonate, in particolare gli assi delle ruote, il sistema di piegatura, il sistema di sterzo e l'albero del freno.
Elimina eventuali spigoli vivi causati dall'uso.
- Non utilizzare accessori e altri articoli non approvati dal produttore.
- I dadi autoserranti e le altre viti autoserranti potrebbero perdere la loro efficienza e potrebbe aver bisogno di essere riserrati.
spegnere lo scooter durante la ricarica.
- Mantenere le distanze di frenata sicure in caso di pioggia.
- I ciclisti devono avere almeno 15 anni e 5 piedi di altezza.

WARNING

Quando si utilizzano un hoverboard e un kart (venduti separatamente), **NON È CONSIGLIABILE** guidare il combo in salita. Se si utilizza su una pendenza ripida sopra 5-10 °, si attiverà un meccanismo di sicurezza incorporato nell'hoverboard, che spegnerà automaticamente l'hoverboard. In questo caso, smonta il tuo hoverboard, posizionalo su una superficie piana, attendi 2 minuti, quindi riaccendi il tuo hoverboard.

ADVERTENCIA:

Para reducir el riesgo de lesiones, se requiere la supervisión de un adulto. Nunca lo use en carreteras, cerca de vehículos motorizados, en o cerca de pendientes o escalones empuñados, piscinas u otras instalaciones de agua; siempre use zapatos, y nunca permita que se monte más de una persona.

GUIDA IL TUO DRIVE

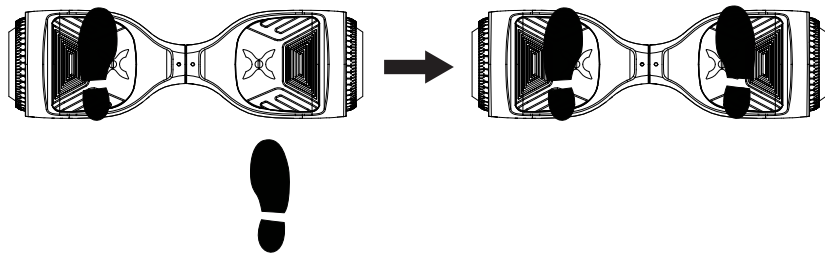
IL MANCATO RISPETTO DELLE SEGUENTI MISURE DI SICUREZZA PUÒ E POTREBBE CAUSARE DANNI AL DISPOSITIVO, ANNULLARE LA GARANZIA DEL PRODUTTORE, DANNEGGIARE COSE, PROVOCARE LESIONI PERSONALI E PERSINO LA MORTE.

Prima di utilizzare il dispositivo, accertarsi di familiarizzare con le procedure di funzionamento.

ATTIVARE IL DISPOSITIVO

Accertarsi che il dispositivo sia completamente carico previamente al primo uso. Per le istruzioni di ricarica, si prega di seguire le informazioni alla voce RICARICARE IL DISPOSITIVO.

Posizionarsi dietro il dispositivo e collocare un piede sulla rispettiva pedana (come illustrato nella figura di seguito). Mantenere il peso sul piede che si trova a terra, onde evitare che il dispositivo cominci a muoversi o a vibrare, rendendo difficoltosa la salita in modo uniforme con l'altro piede. Quando si è pronti, spostare il peso sul piede già posizionato sul dispositivo e montare con il secondo piede rapidamente e uniformemente (come illustrato nella figura di seguito).



NOTA:

Rimanere rilassati e montare sul dispositivo in modo rapido, sicuro e uniforme. Immaginare di salire le scale, prima con un piede e poi con l'altro. Guardare in alto quando i piedi sono in linea. L' Drive potrebbe vibrare o ruotare in una direzione, se si esercita il peso e la pressione solo su una pedana. QUESTO RIENTRA NELLA NORMALITÀ.

trovare il proprio centro di gravità. Se il peso viene distribuito correttamente sulle pedane e il centro di gravità è in equilibrio, è possibile stare in piedi sul dispositivo come sul terreno.

In media, sono necessari dai 3 ai 5 minuti per raggiungere una posizione in piedi confortevole sul dispositivo e mantenere un equilibrio adeguato. Avere affianco una persona che osserva

Infonderà maggiore sicurezza. L' Drive è un dispositivo incredibilmente intuitivo: percepisce persino i più piccoli movimenti, pertanto ansia o esitazione nel montare sullo scooter potrebbero causare panico e produrre movimenti involontari.

Quando si inizia a usare il dispositivo per la prima volta, il modo più veloce di muoversi nella direzione desiderata è concentrarsi su tale direzione. Si noterà che semplicemente pensando alla direzione desiderata, il centro di gravità si sposterà e quel movimento impercettibile spingerà l'utente verso quella direzione.

Il proprio centro di gravità determina in quale direzione ci si muove, si accelera, decelera e ci si arresta completamente. Come descritto nella figura in basso, inclinare il proprio centro di gravità verso la direzione desiderata.

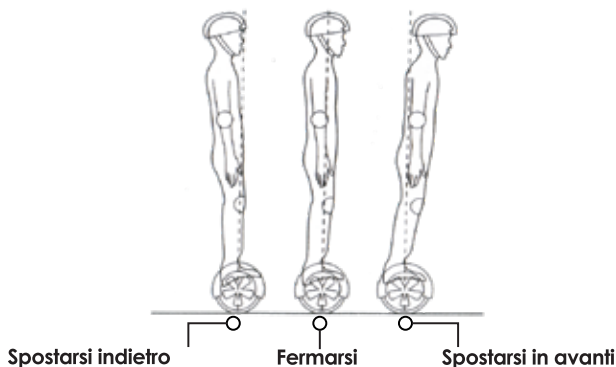
Per sterzare, concentrarsi nella direzione verso la quale si desidera sterzare e rimanere rilassati.

AVVERTENZA

Non sterzare bruscamente o a velocità sostenute per evitare pericoli. Non sterzare né guidare velocemente su pendenze, poiché questo potrebbe causare lesioni.

Quando si acquisisce più familiarità con il dispositivo, si noterà maggiore dimestichezza nelle manovre. Ricordare che a velocità più sostenute, è necessario spostare il peso per dominare la forza centrifuga.

Piegare le ginocchia se vi sono dossi o superfici accidentate, quindi scendere e spostare l' Drive su una superficie operativa più sicura.

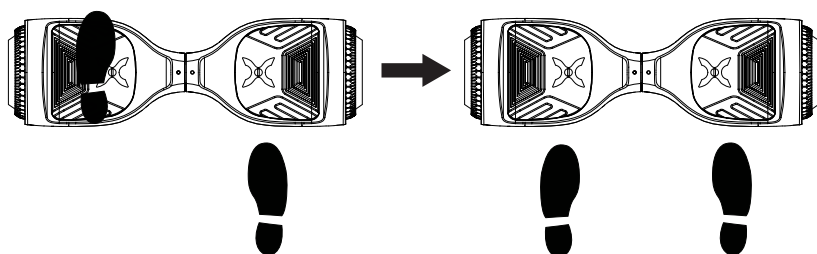




NOTA:

Cercare di rimanere calmi e concentrarsi sul proprio centro di gravità per mantenere il controllo dell' Drive.

Scendere dal dispositivo, può essere un'operazione estremamente semplice, eppure se si effettua in modo non corretto, potrebbe causare la caduta. Per scendere in modo adeguato, dalla posizione di fermata, sollevare una gamba e mettere il piede per terra (PASSO INDIETRO). Quindi scendere completamente come illustrato nella figura



AVVERTENZA

Assicurarsi di alzare completamente una gamba dalla pedana per rimuovere il peso dal dispositivo, quando si scende. Diversamente, l' Drive comincerà ad avvitarsi.

LIMITI DI PESO E DI VELOCITÀ

I limiti di velocità e di peso sono impostati per ragioni di sicurezza. Non superare i limiti elencati di seguito nel manuale.

- Peso massimo: 72 kg
- Peso minimo: 20 kg
- Velocità massima: Fino a 11 km/h

AVVERTENZA

L'eccesso di peso sul dispositivo potrebbe incrementare le possibilità di lesioni personali o danni al prodotto.



NOTA:

Al fine di prevenire lesioni quando si guida a una velocità massima, l' Drive emetterà un segnale per avvertire l'utente e inclinarsi lentamente all'indietro .

LIMITE OPERATIVO

L' Drive può viaggiare fino a 4 km con una batteria pienamente carica in condizioni ideali. A seguire alcuni dei fattori principali che influenzano il limite operativo del dispositivo.

- **Terreno:** la distanza coperta è maggiore quando si guida su superfici piane. Guidare in alto e/o su terreni accidentati ridurrà considerevolmente la distanza.
- **Peso:** un utente più leggero otterrà prestazioni migliori rispetto a un utente più pesante.
- **Temperatura ambiente:** guidare e conservare il dispositivo alla temperatura consigliata, questo aspetto incrementerà la distanza percorsa, la durata della batteria e la performance complessiva del proprio dispositivo.
- **Velocità e stile di guida:** mantenere una velocità moderata e costante alla guida si traduce in una distanza massima coperta. Viaggiare a velocità sostenuta per periodi prolungati, con arresti e partenze frequenti, inattività, accelerazioni e decelerazioni frequenti aumenterà la distanza totale.

EQUILIBRIO E CALIBRAZIONE

Se l' Drive è sbilanciato, emette vibrazioni o non sterza correttamente, è possibile seguire i passaggi a seguire per calibrarlo.

- En primer lugar, coloca el Drive en una superficie plana y horizontal, como el suelo o una mesa. Las alfombrillas de los pies deben estar equilibradas entre sí, no inclinadas hacia delante o hacia atrás. Asegúrate de que el cargador no esté enchufado y que el monopatín esté desconectado.
- Premere e tenere premuto il pulsante ON/OFF per un totale di 15 secondi. Lo scooter si accenderà, illuminando l'indicatore della batteria sul pannello.
- Spegnerne il pannello, quindi riaccenderlo. Premere il pulsante di accensione due volte. La calibrazione è terminata.

AVVISI DI SICUREZZA

Mentre si guida l' Drive, se vi è un errore di sistema o un'operazione non consentita, il dispositivo avvertirà l'utente in una serie di modi.

Verrà emesso un segnale acustico che avvisa di prendere precauzioni e interrompere l'operazione, il che potrebbe causare l'arresto improvviso del dispositivo.

I seguenti casi sono eventi frequenti che attiveranno gli avvisi acustici di sicurezza. Non ignorare questi avvisi, bensì intraprendere azioni adeguate per correggere le operazioni non consentite, i guasti o gli errori.

- Superfici non sicure (accidentate, troppo ripide, non sicure, ecc.)
- Quando si monta sul dispositivo, se la piattaforma è inclinata per oltre 10 gradi in avanti o indietro.
- Il voltaggio della batteria è troppo basso.
- Il dispositivo è ancora in fase di carica.
- Durante l'operazione, la piattaforma si avvia inclinandosi, a causa della velocità eccessiva.
- Vi è surriscaldamento o la temperatura del motore è troppo alta.
- Il dispositivo oscilla avanti e indietro per oltre 30 secondi.
- Se il sistema entra nella modalità di protezione, l'indicatore di allarme si accenderà e il pannello vibrerà. Questo avviene generalmente quando la batteria è quasi scarica e si arresta bruscamente.
- Se la piattaforma si inclina in avanti o indietro superando i 10 gradi, l' Drive si spegnerà e si fermerà improvvisamente, probabilmente facendo perdere l'equilibrio o facendo cadere l'utente.
- Se uno o entrambi i pneumatici sono bloccati, il dispositivo si fermerà dopo 2 secondi.
- Quando il livello della batteria si è esaurito al di sotto della modalità di protezione, il dispositivo si spegnerà e si fermerà dopo 15 secondi.

- Mentre si sostiene una corrente di scarico durante l'uso (come ad esempio guidare su per un pendio ripido per un lungo periodo di tempo), il motore del dispositivo si spegne e si arresta dopo 15 secondi.



AVVERTENZA

Quando l'Drive si spegne durante un allarme di sicurezza, tutti i sistemi operativi si arrestano. Non cercare di guidare l'Drive quando il sistema avvia un arresto. Spegnere e riaccendere l'Drive per sbloccarlo dal blocco di sicurezza.

CARICA IL TUO DRIVE

CARICARE IL DISPOSITIVO

- Accertarsi che la porta di ricarica sia pulita e asciutta.
- Accertarsi che non vi sia polvere, detriti o sporco nella porta.
- Enchufa el cargador en una toma eléctrica de pared con puesta a tierra. La luz indicadora de carga DEL CARGADOR será verde.
- Collegare il cavo all'alimentazione elettrica (100 V ~ 240 V; 50 /60Hz).
- Allineare e collegare il cavo di ricarica a 3 pin nella relativa porta dell' Drive. **NON FORZARE NÉ PIEGARE IL CAVO DI RICARICA NELLA RISPETTIVA PORTA, POICHÉ POTREBBE PIEGARE O ROMPERE I DENTI.**
- Una vez acoplado en el monopatín, la luz indicadora de carga DEL CARGADOR cambiará a ROJO, lo que indica que tu dispositivo ya está cargado.
- Quando la luce ROSSA dell'indicatore della batteria diventa VERDE, significa che il dispositivo è completamente carico.
- Una carga completa podría tardar hasta 6 horas. Durante la carga, verás una luz parpadeante amarilla en el monopatín, que también indica que se está cargando. No lo cargues durante más de 7,5 horas.
- Dopo una ricarica completa l' Drive, scollegare il caricabatterie dal dispositivo e dalla presa elettrica.
- Spegni il Drive durante la ricarica.

CURA DELLA BATTERIA/MANUTENZIONE

SPECIFICHE DELLA BATTERIA

Tipologia batteria: tempo di ricarica della

Batteria ricaricabile agli ioni di litio: fino a 6 ore

Voltaggio: 36 V

Capacità iniziale: 2,0 Ah

MANUTENZIONE DELLA BATTERIA

La batteria agli ioni di litio è integrata nel dispositivo. Non smontare il dispositivo per rimuovere la batteria né cercare di separarla dal dispositivo.

- Per ricaricare il dispositivo, si prega di utilizzare il cavo caricabatterie a 3 pin in dotazione, oppure accertarsi di soddisfare le condizioni di ricarica della batteria.
- Non collegare né connettere il dispositivo e la batteria a una presa di corrente o direttamente all'accendisigari dell'auto.
- Non collocare il dispositivo o le batterie nei pressi del fuoco o alla luce solare diretta. Il riscaldamento del dispositivo e/o della batteria potrebbe causare un ulteriore riscaldamento, Guasto o combustione della batteria all'interno del dispositivo.
- Non continuare a ricaricare la batteria se non si ricarica entro i tempi di ricarica specificati. Così facendo si potrebbe causare il surriscaldamento, la rottura o la combustione della batteria.

Per rispettare l'ambiente, si prega di riciclare o smaltire le batterie in modo adeguato. Il presente prodotto contiene batterie di ioni al litio. Le normative locali, statali o federali potrebbero proibire lo smaltimento delle batterie di ioni al litio nella spazzatura ordinaria. Consultare le autorità locali competenti in materia di rifiuti circa le soluzioni di riciclaggio e/o di smaltimento previste.



AVVERTENZA

La mancata osservanza delle misure di sicurezza elencate di seguito potrebbe causare lesioni personali gravi e/o la morte.

- Non cercare di modificare, cambiare o sostituire la batteria.
- Non usare il dispositivo se la batteria inizia a emanare odori, fuoriuscite o se si surriscalda.

- Non toccare parti che presentano fuoriuscite né respirare i fumi emessi.
- Tenere bambini e animali lontani dalla batteria.
- La batteria contiene sostanze pericolose, non aprirla né inserire alcun oggetto al suo interno.
- Si prega di utilizzare il caricabatterie fornito da Hover-1.
- Non cercare di caricare il dispositivo se la batteria si è scaricata o se emette sostanze di qualunque tipo. In tal caso, allontanarsi immediatamente dalla batteria in caso di incendio o esplosione.
- Le batterie agli ioni di litio sono considerate materiali pericolosi. Si prega di attenersi alle normative locali, statali e federali circa il riciclo, la gestione e lo smaltimento delle batterie agli ioni di litio.
- La batteria dev'essere rimossa dal dispositivo, prima di essere smaltita.
- Il dispositivo dev'essere scollegato e spento, quando si rimuove la batteria.
- La batteria dev'essere smaltita in maniera sicura.
- Questo caricabatterie può essere utilizzato da bambini di età pari o superiore a 15 anni e da persone con capacità fisiche, sensoriali o mentali ridotte o mancanza di esperienza e conoscenza se sono stati sottoposti a supervisione o istruzione sull'uso dell'apparecchio in modo sicuro e comprendono pericoli coinvolti. I bambini non devono giocare con l'apparecchio. La pulizia e la manutenzione dell'utente non devono essere eseguite da bambini senza supervisione.
- Attenzione: questo caricabatterie non può ricaricare batterie non ricaricabili.
- Il cavo flessibile esterno o il cavo di questo caricabatterie non possono essere sostituiti; se il cavo è danneggiato, il caricabatterie deve essere rimosso.



AVVERTENZA

RIVOLGERSI IMMEDIATAMENTE A UN MEDICO SE SI VIENE ESPOSTI A QUALSIASI SOSTANZA FUORIUSCITA DALLA BATTERIA.

CURA E MANUTENZIONE

- Non esporre il telefono a liquidi o umidità per evitare danni ai circuiti interni del prodotto.
- Non usare solventi abrasivi per pulire il dispositivo.
- Non esporre il dispositivo a temperature estremamente alte o basse, poiché potrebbero ridurre la durata del dispositivo elettronico, danneggiare la batteria e/o fondere le parti di plastica.
- Non smaltire il dispositivo nel fuoco poiché potrebbe esplodere o incendiarsi.
- Non esporre il dispositivo a contatto con oggetti taglienti, poiché potrebbero causare graffi e danni.
- Evitare che il dispositivo cada da punti elevati, poiché questo potrebbe danneggiare i circuiti interni.
- Non provare a smontare il dispositivo.
- Usare il caricabatterie fornito da Hover-1.

AVVERTENZA

Evitare l'uso di acqua e altri liquidi per la pulizia. Se acqua o altri tipi di liquidi penetrano nell' Drive, causeranno danni permanenti ai componenti interni.

AVVERTENZA

Gli utenti che smontano lo scooter Drive senza autorizzazione perderanno la garanzia.

GARANZIA

Per ulteriori informazioni sulla garanzia, visitare:
www.hover-1.eu

Applica l'etichetta del numero di serie qui:

Fabricante : DGL Group, LTD
LE5 ITL, United Kingdom



RISOLUZIONE DEI PROBLEMI

Per informazioni dettagliate sul servizio clienti e sul centro servizi, visitare il sito www.hover-1.eu o eseguire la scansione del codice QR



DIRETTIVA RAEE



Les informations suivantes ne concernent que les États membres de l'UE: La marque à droite est conforme alla direttiva relativa aux déchets d'équipements électriques et électroniques 2012/19 / EU (DEEE). La marque indique l'obbligo di NE PAS éliminer l'équipement avec les déchets municipaux non triés, piú d'uso delle sistemes de reprise et de collecte conformément à la législation locale.

DICHIARAZIONE CE DI CONFORMITÀ

<https://drive.google.com/file/d/1Zzdz0tJ41mCBBJ3vHjrv2hKnXhiEbCiOk/view?usp=sharing>

ETICHETTA DEL CARICATORE

X HOVER-1
ELECTRIC SCOOTER

UTILIZZARE CON: DRIVE (EU-HI-DRVE)
ALIMENTAZIONE DI COMMUTAZIONE

MODELLO: FY0184200400B
INGRESSO: 100-240 VAC, 50/60Hz,
0.8A MAX IP20
USCITA: 42V \approx 0.4A TA=40 °C

PRODOTTO IN CINA 

SHENZHEN FUYUANDIAN POWER Co.,LTD



RACCOLTA DIFFERENZIATA
Questo prodotto porta il simbolo di selezione selettiva per i rifiuti di apparecchiature elettriche ed elettroniche (RAEE). Ciò significa che questo prodotto deve essere maneggiato ai sensi della direttiva europea 2012/19 / UE per poter essere riciclato o smantellato per ridurre al minimo il suo impatto sull'ambiente.
L'utente può scegliere di consegnare il proprio prodotto a un'organizzazione di riciclaggio competente o al rivenditore quando acquista una nuova apparecchiatura elettrica o elettronica.



Doppio isolamento



Solo per uso interno



SMPS che incorpora un trasformatore di isolamento di sicurezza a prova di corto circuito (intrinsecamente o non intrinsecamente)



SMPS (alimentatore switching)



SMPS (alimentatore switching)

AVVERTENZA:

RISCHIO DI SCOSSA ELETTRICA SI
PREGA DI NON APRIRE,
ESCLUSIVAMENTE PER USO ALL'APERTO.
UTILIZZARE ESCLUSIVAMENTE IN
AMBIENTI ASCIUTTI.
NON RIMUOVERE QUESTA ETICHETTA

ETICHETTA DELLO SCOOTER

X HOVER-1 DRIVE

Modello: EU-HI-DRVE
Ingresso: 42 V \approx 0.4A
Peso massimo: 72 kg / 160 lbs
Peso minimo: 20 kg / 44 lbs
Velocità massima: fino a 7 mph
Peso: 6.5 kg / 14.45 lbs
Il motore: 160 W
Capacità della batteria: 2,0 Ah
Tipo di batteria: batteria ricaricabile agli ioni di litio
Prodotto in: Dongguan, Guangdong, China
Ref: 20200921EL MFG Date: 09.20 PO: 16337
ID fabbrica: FKIS-R8
Utilizzare solo con l'alimentatore
FY0184200400B / FY0184200400E.
Fabricante : DGL Group, LTD
LES ITL, United Kingdom




PRODOTTO IN CINA

Questo dispositivo è conforme alla parte 15 delle normative FCC. Il funzionamento è soggetto alle seguenti condizioni: (1) Il presente dispositivo non deve causare interferenze dannose e (2) deve accettare tutte le interferenze ricevute, comprese quelle che possono causare un funzionamento indesiderato.

AVVERTENZA - Per ridurre il rischio di lesioni, l'utente deve leggere il manuale di istruzioni. Conservare in casa quando non in uso.



AVVERTENZA!

PER RAGIONI DI SICUREZZA, SI PREGA DI LEGGERE L'INTERNO MANUALE DELL'SCOOTER HOVER-1 PRIMA DI UTILIZZARLO.

- Indossare sempre attrezzatura di protezione, come ad esempio un casco. Il casco deve essere della misura adeguata, con il cinturino correttamente allacciato sotto il mento, al fine di proteggere la testa.
- Accelerare gradualmente. Non balzare o inclinarsi in avanti improvvisamente durante l'utilizzo.
- Evitare gli ostacoli e le superfici scivolose, che potrebbero causare la perdita di equilibrio o trazione e caduta.
- Non cercare di accelerare quando si sente il segnale acustico di avviso relativo alla velocità.
- Non utilizzare su superfici rocciose, scivolose, sabbiose, ghiaiose, pendenti o bagnate.
- Gli utenti devono avere almeno 15 anni ed essere alti almeno 1,50 m.
- Il peso massimo di carico è di 72,5 kg.
- È necessaria la supervisione da parte di adulti.
- Indossare sempre le scarpe.
- Non usare mai vicino a motoveicoli.
- Non guidare di notte.
- Non guidare presso piscine o corsi d'acqua.

LA MANCATA OSSERVANZA DELLE ISTRUZIONI DI CUI SOPRA E ALTRE MANOMISSIONI POTREBBERO CAUSARE LA MORTE, LESIONI PERSONALI GRAVI O DANNI AL PRODOTTO.

HOVER-1 MODEL: EU-HI-DRVE
IMPORTATO DA: DGL Group,
LE5 TTL, United Kingdom

USARE SOTTO LA PROPRIA RESPONSABILITÀ



AVVERTENZA!

AVVERTENZA: Rischio d'incendio - Non vi sono parti riparabili dall'utente



AVVERTENZA: PER RIDURRE IL RISCHIO DI LESIONI, L'UTENTE DEVE LEGGERE IL MANUALE DI ISTRUZIONI

- Indossare un casco omologato e indumenti di sicurezza adeguati.
- Non guidare il veicolo dopo aver assunto droghe o alcol.
- Non guidare senza aver seguito una formazione e un'assistenza adeguate.
- Non guidare ad alta velocità, su pendenze ripide o su terreni rocciosi o accidentati.
- Non trasportare altri passeggeri. Non effettuare acrobazie, scherzi o sterzate brusche.
- Non lasciare incustodito durante la ricarica. Non ricaricare per oltre 7,5 ore. Lasciare raffreddare prima di ricaricare.
- È necessario osservare tutte le normative locali, statali e federali quando si utilizza questo dispositivo.
- Utilizzare esclusivamente il caricabatterie in dotazione con lo scooter.
- Utilizzare esclusivamente il caricabatterie in dotazione con lo scooter. (36 V 2.0 Ah)
- Utilizzare esclusivamente il modello del caricabatterie prodotto e specificato nelle istruzioni.

MODELLO HOVER-1: EU-HI-DRVE
NUMERO DI CONTROLLO: 5GX3
42 V DC, 0.4A, 32- 104° F(0-40° C)

IMPORTATO DA: DGL Group, LE5 TTL, United Kingdom

Polarità



La polarità dei terminali di uscita
PRODOTTO IN CINA



@RideHover1



@RideHover1



@RideHover1



www.Hover-1.eu