



**A Water Purifier for Community Use/único Purificador de Agua Para Uso Comunitario/
Purificateur d'eau pour une Utilisation Communautaire/ Purificador de Água para Uso Comunitário**

Edition : August 2014

User manual/ Manual del Usuario/
Mode d'emploi/ Manual do Usuário

LifeStraw[®] 
Community | by VESTERGAARD

Table of contents/ Índice/ Table des matières

Know your filter/ Conozca su filtro/	01
Apprenez à connaître votre filtre/ Conheça seu filtro	
First time use/ Uso por primera vez/	04
Première utilisation/ Primeiro uso	
Everyday use/ Uso diario/	05
Usage quotidien/ Uso rotineiro	
Weekly cleaning/ Limpieza semanal/	08
Nettoyage hebdomadaire/ Limpeza semanal	
Reminders/ Recordatorios/	11
Rappels utiles/ Lembretes	

Know your filter/ Conozca su filtro/ Apprenez à connaître votre filtre/ Conheça seu filtro

LifeStraw® Community is a point-of-use microbiological water purifier intended for routine use in community, educational and institutional settings. It can serve four people simultaneously and includes a built-in 25 litre safe storage container.

LifeStraw® Community:

- **meets** the world's most rigorous standards for microbiological performance in household water treatment:
 - World Health Organisation's "Highly protective" criteria
 - United States Environmental Protection Agency's standards for drinking water quality
- removes **bacteria, viruses, protozoan cysts, dirt and small particles from the water**, preventing waterborne diseases such as typhoid, worms, cholera, and other forms of diarrhoea
- has a **lifetime filtration capacity of 72,000 - 100,000 litres***
- **uses no chemicals**, thus leaves no bad taste or odour in purified water
- **does not require electrical power**, batteries or replacement parts
- uses raw materials which are US Food and Drug Administration compliant or equivalent

*based on a turbidity level of 4-5 NTU, under laboratory conditions

El Filtro LifeStraw® Community es un purificador microbiológico de agua para uso en el lugar de consumo, destinado a ser usado diariamente en comunidades, escuelas e instituciones. Puede proporcionar agua purificada simultáneamente a cuatro personas con sus cuatro llaves y su depósito de 25 litros de almacenaje seguro de agua purificada.

LifeStraw® Community:

- **Alcanza** los estándares mundiales más rigurosos de rendimiento microbiológico para el tratamiento de agua en el hogar
 - Criterio de Alta Protección de La Organización Mundial de la Salud
 - Estándares de la Agencia de Protección del Medio Ambiente de los Estados Unidos para agua de consumo
- Remueve **bacterias, virus, parásitos y pequeñas partículas en el agua**, previniendo enfermedades que tienen origen en el agua como tifoidea, gusanos, cólera y otras formas de diarrea
- Tiene una capacidad de filtración de 72,000 a 100,000 litros*
- **No utiliza químicos**, por lo que no deja mal sabor ni olor en el agua purificada
- **No requiere de electricidad**, baterías ni de repuestos
- Esta hecho con materiales que cumplen con la Administración de Alimentos y Drogas de los Estados Unidos (FDA)

*Basado en un nivel de turbidez de 4 - 5 NTU, bajo condiciones de laboratorio

Know your filter/ Conozca su filtro/ Apprenez à connaître votre filtre/ Conheça seu filtro

Le filtre LifeStraw® Community est un purificateur microbiologique de gros volume d'eau au point d'usage, avec un réservoir de stockage sécurisé intégré qui peut fournir de l'eau potable pour usage communautaire, comme, une école ou autre institution. Quatre personnes peuvent avoir accès à l'eau du filtre simultanément. Le filtre comporte un réservoir de stockage d'eau sécurisé avec une capacité de 25 litres.

LifeStraw® Community:

- Répond au plus haut niveau de performances dit «Hautement Protecteur» établi par l'Organisation Mondiale de la Santé pour les interventions en eau potable est conforme aux exigences de l'Agence américaine de Protection de l'Environnement (APE) pour les purificateurs microbiologiques de l'eau
- Élimine **les bactéries, les virus, les kystes de protozoaires**, la saleté et les petites particules de l'eau ; prévient les maladies d'origine hydrique telle que la typhoïde, les vers, le choléra et d'autres formes de diarrhée
- A une capacité de filtration pendant toute sa durée de vie de 72 000 - 100 000 litres*
- **N'utilise pas de produits chimiques**, et par conséquent, ne laisse pas de mauvais goût ou d'odeur dans l'eau purifiée
- **Ne nécessite** pas d'alimentation électrique, de batteries ou des pièces de rechange
- Utilise des matières premières qui sont conforme ou équivalent à la FDA (US Food and Drug Administration)

*en fonction d'un niveau de turbidité de 4-5 NTU , dans des conditions de laboratoire

O filtro LifeStraw® Community é um purificador microbiológico de água no ponto de uso, destinado a uso rotineiro em situações comunitárias, em escolas e outras instituições. Serve até quatro pessoas simultaneamente e possui um reservatório de 25 litros para a água purificada.

LifeStraw® Community:

- **Atente** aos mais rigorosos padrões mundiais para performance microbiológica de tratamento doméstico de água:
 - Critério “Altamente Protetor” da Organização Mundial da Saúde
 - Padrões de qualidade de água potável da “Agência Ambiental dos Estados Unidos da América” (EPA, USA)
- Remove **bactérias, vírus, cistos de protozoários**, sujidades e pequenas partículas da água, prevenindo doenças disseminadas por água contaminada como febre tifóide, verminoses, cólera, e outras formas de diarréia
- Tem uma vida útil de filtração de 72.000 – 100.000 litros*
- **Não utiliza** produtos químicos, portanto não deixa gosto ruim ou odor na água purificada
- **Não requer energia elétrica**, baterias ou peças de reposição
- Utiliza matérias primas que atendem ao padrão da “Administração de Drogas e Alimentos dos Estados Unidos da América” (FDA, USA)

*baseada num nível de turbidez de 4-5 NTU para a água de entrada, sob condições de laboratório

Know your filter/
Conozca su filtro/
Apprenez à connaître votre
filtre/ Conheça seu filtro

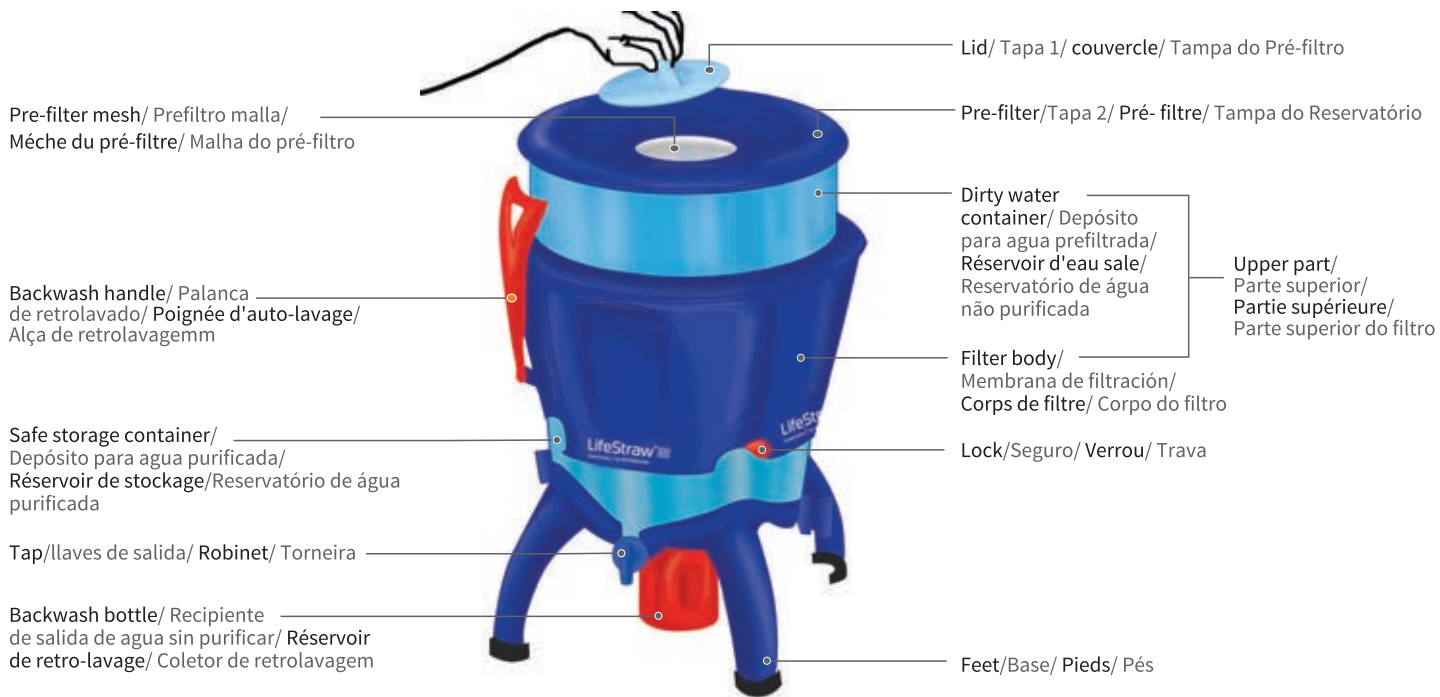
First time use/
Uso por Primera Vez/
Première utilisation/
Primeiro uso

Everyday use/
Uso Diario/
Usage quotidien/
Uso rotineiro

Weekly cleaning/
Limpieza Semanal/
Nettoyage hebdomadaire/
Limpeza semanal

Reminders/
Recordatorio/
Rappels/
Lembretes

Know your filter/ Conozca su filtro/ Apprenez à connaître votre filtre/ Conheça seu filtro



First time use/ Uso por Primera Vez/ Première utilisation/ Primeiro uso



1

Pour unfiltered water slowly into the pre-filter mesh; purified water will fill safe storage container.

Vierta lentamente el agua sin filtrar a través del pre-filtro de malla hacia el interior del depósito para agua pre-filtrada.

Renverser lentement de l'eau non filtrée à travers la mèche du pré-filtre; l'eau filtrée remplira le réservoir de stockage d'eau propre.

Despeje água não filtrada lentamente sobre a malha do pré-filtro; a água purificada encherá o reservatório de água purificada.



2

Wait until the safe-storage container is **COMPLETELY** filled.

Espere hasta que el depósito para agua purificada este **completamente** lleno.

Attendre que le réservoir de stockage d'eau propre soit complètement rempli.

Espera até que o reservatório de água purificada esteja **COMPLETAMENTE** cheio.



3

Open any of the 4 taps until all the water is released. Discard this water.

Abra cualquiera de las cuatro llaves de salida de agua purificada hasta que toda el agua haya salido. Esta agua se desecha.

Ouvrir n'importe lequel des 4 robinets et attendre que toute l'eau soit coulée. Jeter cette eau.

Abra qualquer uma das 4 torneiras até que toda a água seja drenada. Descarte esta água.

Know your filter/
Conozca su filtro/
Apprenez à connaître votre
filtre/ Conheça seu filtro

First time use/
Uso por Primera Vez/
Première utilisation/
Primeiro uso

Everyday use/
Uso Diario/
Usage quotidien/
Uso rotineiro

Weekly cleaning/
Limpieza Semanal/
Nettoyage hebdomadaire/
Limpeza semanal

Reminders/
Recordatorio/
Rappels/
Lembretes

Everyday use/ Uso Diário/ Usage quotidien/ Uso rotineiro



1

Pour unfiltered water slowly in the pre-filter mesh. **Wait** until some water starts flowing into the safe storage container.

Vierta lentamente el agua sin filtrar a través del pre-filtro de malla hacia el interior del depósito para agua pre-filtrada. **Espere** hasta que cierta cantidad de agua empiece a fluir al depósito para agua purificada.

Renverser lentement l'eau non filtrée à travers la mèche de pré-filtre. **Attendez** que de l'eau s'écoule dans le réservoir de stockage d'eau propre.

Despeje água não filtrada lentamente sobre a malha do pré-filtro. **Espere** até que a água comece a fluir para o reservatório de água purificada



2

Backwash: Pull the backwash handle down to its end position, then release and let the handle return back on its own (dirty water will flow into the red backwash bottle).

Retrolavado: jale la palanca de retrolavado hacia abajo hasta su posición final sin forzar, suéltela y deje que la palanca regrese a su posición inicial por sí sola (el agua sucia deberá caer en el interior del recipiente rojo de salida de agua sin purificar).

Retro-lavage: Tirer totalement la poignée de retro-lavage vers le bas, puis la relâcher pour qu'elle reprenne sa position initiale d'elle-même (l'eau sale s'écoule dans le réservoir rouge d'auto-lavage).

Retrolavagem: puxe a alça de retrolavagem para baixo até sua posição final, então solte a alça e deixe que volte sozinha à posição original (água não purificada fluirá para o coletor de retrolavagem vermelho).

Know your filter/
Conozca su filtro/
Apprenez à connaître votre
filtre/ Conheça seu filtro

First time use/
Uso por Primera Vez/
Première utilisation/
Primeiro uso

Everyday use/
Uso Diário/
Usage quotidien/
Uso rotineiro

Weekly cleaning/
Limpieza Semanal/
Nettoyage hebdomadaire/
Limpeza semanal

Reminders/
Recordatorio/
Rappels/
Lembretes

Everyday use/ Uso Diario/ Usage quotidien/ Uso rotineiro



3

Throw away water from the backwash bottle. It contains dirty water, which should not be used for drinking or other purposes.

Elimine toda el agua del recipiente rojo de salida de agua sin purificar. Contiene agua sucia, la cual no debe usarse para beber o para cualquier otro propósito.

Se débarrasser de l'eau du réservoir de retro-lavage. Cette eau est sale, et ne devrait pas ni être bue ni utilisée à d'autres fins.

Jogue fora a água do coletor de retrolavagem. Ele contém água não purificada, que não deve ser usada para beber ou qualquer outro propósito.

CAUTION: DO NOT drink water from the backwash bottle.
PRECAUCIÓN: NO beba el agua del recipiente de retrolavado.
ATTENTION: Ne buvez PAS l'eau de la bouteille à rétro-lavage.
ATENÇÃO: NÃO beba a água do recipiente de retrolavagem.



4

Put the backwash bottle back in its position. It should be in the center of the filter.

Coloque el recipiente rojo de salida de agua sin purificar a su posición original. Debe estar abajo y al centro del filtro.

Remettre le réservoir d'auto-lavage à sa position. Il doit être au centre du filtre.

Coloque o coletor de retrolavagem de volta à sua posição. Ele deve estar no centro do filtro.

Know your filter/
Conozca su filtro/
Apprenez à connaître votre
filtre/ Conheça seu filtro

First time use/
Uso por Primera Vez/
Première utilisation/
Primeiro uso

Everyday use/
Uso Diario/
Usage quotidien/
Uso rotineiro

Weekly cleaning/
Limpieza Semanal/
Nettoyage hebdomadaire/
Limpeza semanal

Reminders/
Recordatorio/
Rappels/
Lembretes

Everyday use/ Uso Diario/ Usage quotidien/ Uso rotineiro



5

Water will now flow into the clean water tank. **Open** any of the 4 taps to collect and drink purified water.

EL Agua deberá ahora fluir al interior del depósito para agua purificada. **Abra** cualquiera de las cuatro llaves para servirse agua purificada lista para beber.

L'eau s'écoulera alors dans le réservoir de stockage d'eau propre. **Ouvrir** n'importe lequel des 4 robinets pour recueillir et boire de l'eau purifiée et potable.

A água irá agora fluir para dentro do reservatório de água purificada. **Abra** qualquer uma das 4 torneiras para coletar e beber água purificada.



6

At the end of everyday, remember to clean the pre-filter with water and a clean cloth or soft brush (i.e., a tooth brush). Do not use soap to clean the pre-filter or dirty water container, as it can clog the filter.

Al final del día, recuerde que debe limpiar el pre-filtro de malla con agua y un trapo limpio o un cepillo suave (por ejemplo un cepillo de dientes suave). No utilice jabón para limpiar el pre-filtro de malla ni tampoco agua contaminada ya que pueden tapar el filtro.

Chaque jour en fin de journée, nettoyer le pré-filtre avec de l'eau et une éponge propre ou une brosse douce (telle qu'une brosse à dents). Ne pas utiliser du savon pour nettoyer le pré-filtre ou le réservoir sale car cela peut obstruer le filtre.

Ao final de cada dia, lembre-se de limpar o pré-filtro com água e um pano limpo ou escova macia (por exemplo, uma escova de dentes). Não use sabão para limpar o pré-filtro ou o reservatório de água não purificada, pois isto poderia entupir o filtro.

Know your filter/
Conozca su filtro/
Apprenez à connaître votre
filtre/ Conheça seu filtro

First time use/
Uso por Primera Vez/
Première utilisation/
Primeiro uso

Everyday use/
Uso Diario/
Usage quotidien/
Uso rotineiro

Weekly cleaning/
Limpieza Semanal/
Nettoyage hebdomadaire/
Limpeza semanal

Reminders/
Recordatorio/
Rappels/
Lembretes

Weekly cleaning/ Limpieza Semanal/ Nettoyage hebdomadaire/ Limpeza semanal



1

Drain all water from your filter in another clean tank or vessel to use for the cleaning process.

Vacíe toda el agua de su filtro en otro recipiente limpio para ser usado en el proceso de limpieza.

Vider toute l'eau de votre filtre dans un seau ou une vaisselle propre.

Drene toda a água pura de seu filtro em algum outro recipiente limpo, para usá-la no processo de limpeza.



2

Wash the pre-filter container with unfiltered water and cloth. **DO NOT** clean with soap because soap can clog the filter.

Lave el pre-filtro de malla con agua y un trapo limpio. **NO limpiar** con jabón porque puede tapan el filtro.

Laver le du pré-filtre avec de l'eau non filtrée et une éponge. **Ne pas** utiliser du savon car il peut obstruer le filtre.

Lave o pré-filtro com água não filtrada e um pano. **NÃO** limpe com sabão pois este pode entupir o filtro.



3

Wash the dirty container with unfiltered water and cloth. **DO NOT** clean with soap because soap can clog the filter.

Lave el depósito para agua pre-filtrada con agua y un trapo limpio. **NO limpiar** con jabón porque puede tapan el filtro.

Laver le réservoir sale avec de l'eau non filtrée une éponge. **Ne pas** utiliser du savon car il peut obstruer le filtre.

Lave o reservatório de água impura com água não filtrada e um pano. **NÃO** limpe com sabão pois este pode entupir o filtro.

Know your filter/
Conozca su filtro/
Apprenez à connaître votre
filtre/ Conheça seu filtro

First time use/
Uso por Primera Vez/
Première utilisation/
Primeiro uso

Everyday use/
Uso Diario/
Usage quotidien/
Uso rotineiro

Weekly cleaning/
Limpieza Semanal/
Nettoyage hebdomadaire/
Limpeza semanal

Reminders/
Recordatorio/
Rappels/
Lembretes

Weekly cleaning/ Limpieza Semanal/ Nettoyage hebdomadaire/ Limpeza semanal



4

Pull the red lock and lift the upper part and place on clean surface.

Jale el seguro rojo y levante la parte superior colocándola en una superficie limpia.

Tirer le verrou rouge et soulever la partie supérieure, et la placer sur une surface propre.

Puxe a trava vermelha, levante e retire a parte superior do filtro, colocando-a sobre uma superfície limpa.



5

Wash both inside and outside of the safe storage container and the 4 taps with soap and purified water.

Lave con jabón el interior y el exterior del depósito para agua purificada (junto con las cuatro llaves externas). Enjuague muy bien con agua purificada.

Laver l'intérieur et l'extérieur du réservoir de stockage d'eau propre ainsi que les quatre robinets avec du savon et de l'eau propre.

Lave o reservatório de água purificada por dentro e por fora, bem como as 4 torneiras, com sabão e água purificada.



6

Place the upper part back onto safe storage container.

Coloque la parte superior del filtro a su posición original encima del depósito para agua purificada.

Remette la partie supérieure en place sur le réservoir de stockage d'eau propre.

Coloque de volta a parte superior do filtro sobre o reservatório de água purificada.

Weekly cleaning/ Limpieza Semanal/ Nettoyage hebdomadaire/ Limpeza semanal



7

Resume with the normal everyday use.

Reanude su uso diario normal.

Continuer l'usage quotidien normal.

Proceda agora ao uso rotineiro.

Reminder:

DO NOT let the underside of the filter body contact any dirty surface or dirty water while cleaning.

Recuerde:

NO deje que la parte inferior del cuerpo de filtración entre en contacto con alguna superficie sucia o agua contaminada mientras usted esté haciendo la limpieza del depósito para agua purificada.

Rappel:

NE PAS laisser la face inférieure du filtre en contact avec une surface sale ou avec de l'eau sale pendant le nettoyage.

Lembrete:

NÃO deixe que a parte de baixo do corpo do filtro entre em contato com superfícies sujas ou água não purificada durante o procedimento de limpeza.

Know your filter/
Conozca su filtro/
Apprenez à connaître votre
filtre/ Conheça seu filtro

First time use/
Uso por Primera Vez/
Première utilisation/
Primeiro uso

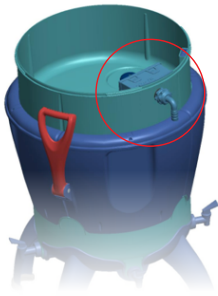
Everyday use/
Uso Diario/
Usage quotidien/
Uso rotineiro

Weekly cleaning/
Limpieza Semanal/
Nettoyage hebdomadaire/
Limpeza semanal

Reminders/
Recordatorio/
Rappels/
Lembretes

Reminders/ Recordatorios/ Rappels/ Lembretes

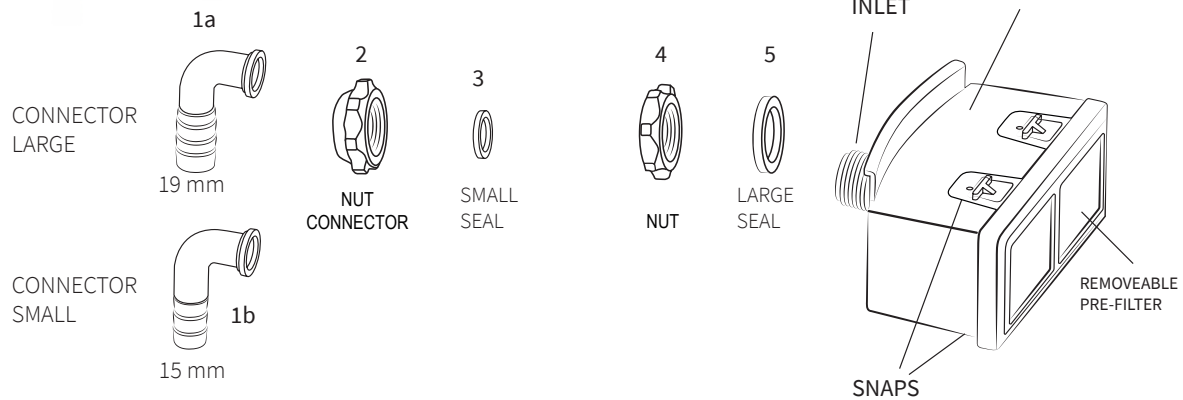
- **Do not** clean the pre-filter with soap because soap can clog the filter
 - **Do not** use sharp objects when cleaning the pre-filter
 - **Do not** clean the dirty water tank with soap because soap can clog the membranes in the cartridge
 - **Do not** pour unfiltered water directly into the dirty water tank – always pour it through the pre-filter
 - Vessels and cups used to collect filtered water should be clean and disinfected
 - Always wash hands before taking water
 - **Do not** touch the outlet of the taps with dirty hands or devices
 - If taps appear dirty on the outside, clean them with purified water
-
- **No limpie** el pre-filtro de malla con jabón debido a que se puede tapar
 - **No** utilice objetos duros & punzantes cuando haga la limpieza del prefiltro de malla
 - **No Limpie** el depósito de agua pre-filtrada con jabón debido a que se puede tapar el cartucho de membrana de filtración
 - **No vacié** agua sin purificar dentro del depósito de agua pre-filtrada sin pasarla PRIMERO a través del pre-filtro de malla
 - Las vasijas y tazas para beber agua deben estar siempre limpias y desinfectadas
 - Siempre lávese las manos antes de usar su filtro y tomar agua
 - **No** toque las salidas de las llaves de agua purificada con las manos sucias u otros objetos
 - Si las llaves de salida de agua purificada aparentan estar sucias en su exterior límpielas con agua purificada
-
- **Ne pas** nettoyer le pré-filtre avec du savon, car le savon peut obstruer le filtre
 - **Ne pas** utiliser d'objets pointus pour nettoyer le pré-filtre
 - **Ne pas** nettoyer le réservoir d'eau sale avec du savon, car le savon peut boucher les membranes dans la cartouche
 - **Ne pas** renverser de l'eau non filtrée directement dans le réservoir d'eau sale – toujours la renverser à travers le pré-filtre
 - La vaisselle et autres récipients utilisés pour recueillir de l'eau filtrée doivent être propres et désinfectés
 - Se laver toujours les mains avant de prendre l'eau
 - **Ne pas** toucher la sortie des robinets avec les mains ou avec des instruments sales
 - Si les robinets semblent sales à l'extérieur, les nettoyer avec de l'eau purifiée
-
- **NÃO** limpe o pré-filtro com sabão pois este pode entupir o filtro
 - **NÃO** use objetos pontiagudos/afiados quando limpar o pré-filtro
 - **NÃO** limpe o reservatório de água impura com sabão pois este pode entupir as membranas contidas no cartucho de filtração
 - **NÃO** despeje água não filtrada diretamente dentro do reservatório de água impura – despeje sempre através do pré-filtro
 - Garrafas e copos usados para coletar água filtrada devem estar limpos e desinfectados.
 - Lave sempre as mãos antes de pegar água purificada do filtro
 - **NÃO** toque o exterior das torneiras com as mãos ou objetos sujos
Se as torneiras parecerem sujas por fora, limpe-as com água purificada



LifeStraw®

Community | by VESTERGAARD

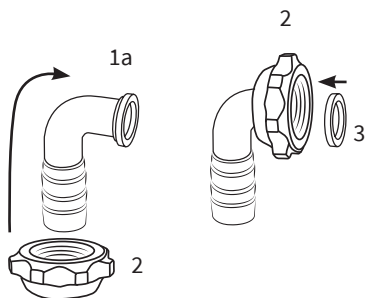
Auto fill Kit



INSTALLATION GUIDE

STEP 1

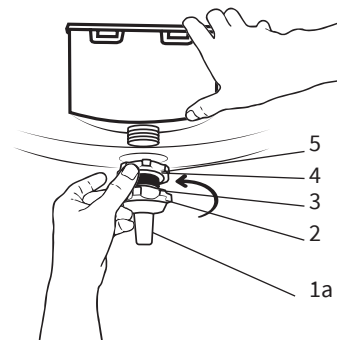
Assemble connector



1. Unscrew the connector from the Auto fill box
2. Check which size of connector you will choose the one that fits better with your hose
3. Screw the **nut connector (3)** to the connector
4. Add the **small seal (3)**

STEP 2

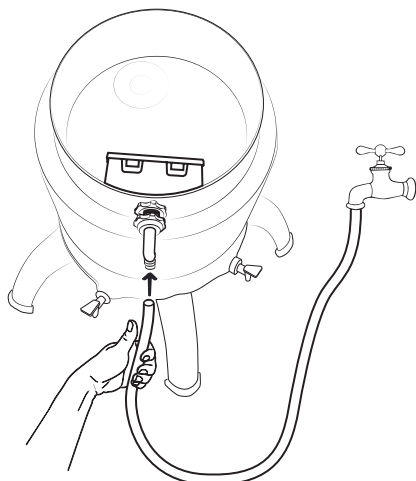
Install the Auto fill Kit on the LifeStraw Community



1. Place the Auto fill box inlet through the hole on the LifeStraw Community.
2. Place **large seal (5)** on the inlet and then screw on the **nut (4)**
3. Screw the assembled connector to the inlet tightly to prevent leakage.

STEP 3

1. Connect the water hose to the Auto fill box
2. Connect the water hose to your tap in one end and to the connector tube on the LifeStraw Community on the other end.

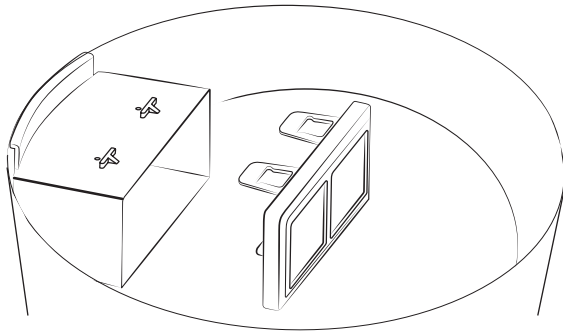


TIP: You can use screw-clamps to secure the hose to the connector and to the tap. This is to prevent the hose from disconnecting due to high water pressure.

DAILY MAINTENANCE

STEP 1

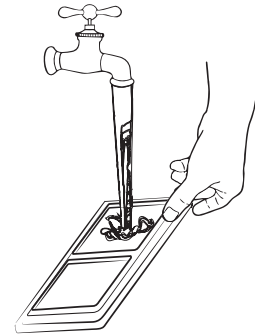
Remove the Pre-filter



Remove the Pre-Filter. To do this, remove the snap at the bottom of the pre-filter using both hands. Then remove the 2 snaps at the top using both hands.

STEP 2

Rinse under water



Gently clean the pre-filter with water by hand or with a tooth brush. Do not use soap when cleaning the Pre-filter. Place the pre-filter back on the auto fill.

TIPS

For best performance, follow the daily maintenance for the auto fill kit and of the LifeStraw Community (as described in the LifeStraw Community User's Manual)

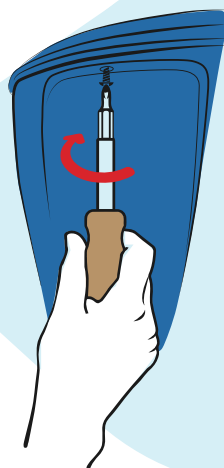
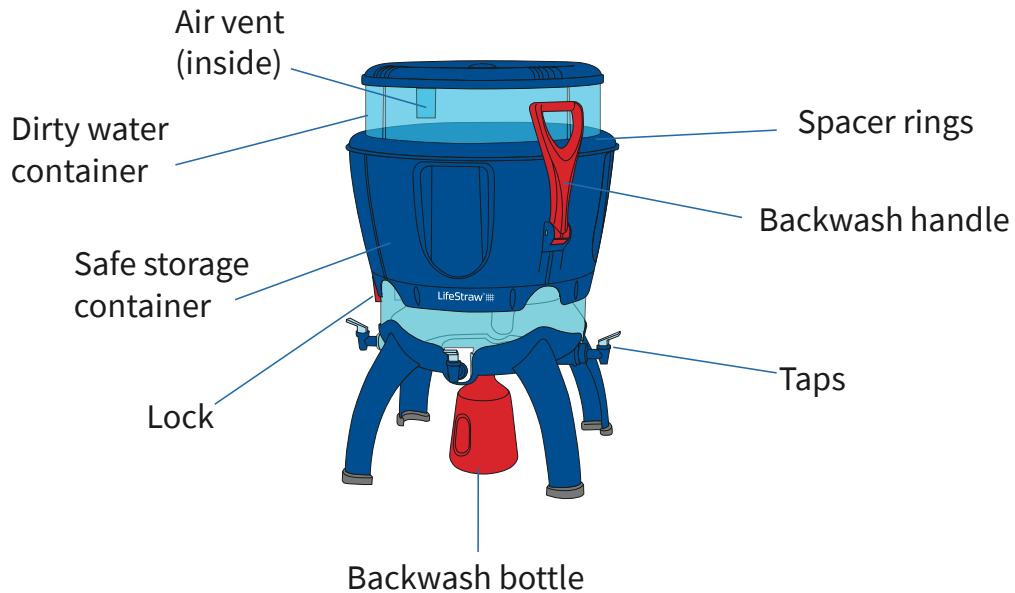
If the LifeStraw Community is not in use for longer than 2 days, turn off the tap and drain water from the unit to avoid standing water.

GENERAL INFORMATION

The LifeStraw Community Auto fill Kit is designed to work with the standard range of water pressure that comes from taps. The maximum working water pressure that can be used is 3 bar

The **LifeStraw® Community Auto fill** is designed to detect the water level on the dirty water tank and refill it automatically. This way, the user does not have to be preoccupied with monitoring water levels and manual refilling. Users will enjoy LifeStraw® Community **filters that are always full**, preventing drinking water shortages in the event of water cuts or disruptions. The LifeStraw® Community Autofill will ensure communities have constant access to safe drinking water.

How to replace the filter cartridge



01

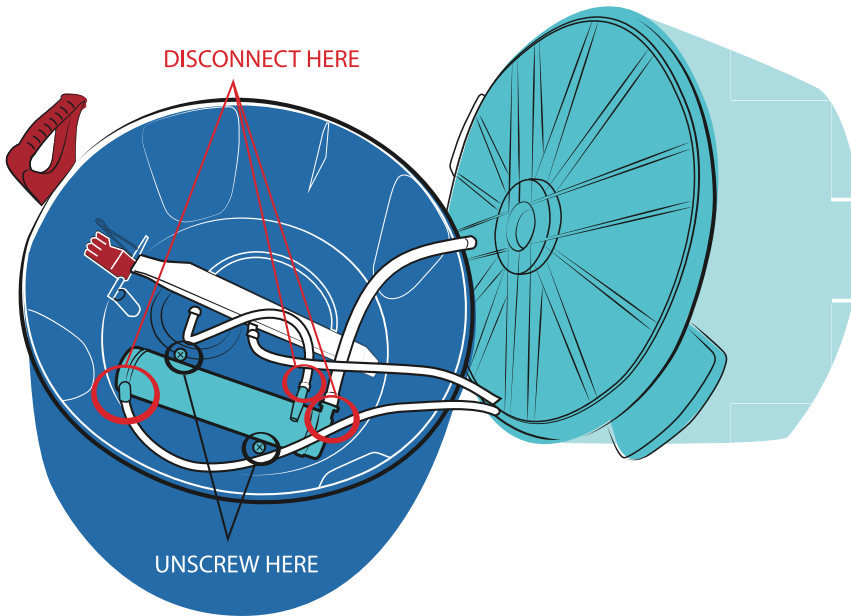
Empty the LifeStraw Community and place it on the ground. Use a screwdriver to remove all four screws under the spacer ring.



02

Then carefully remove the two parts of the spacer ring. Then lift up the dirty water container.

03 Disconnect the cartridge from the hoses.
Unscrew the two screws.

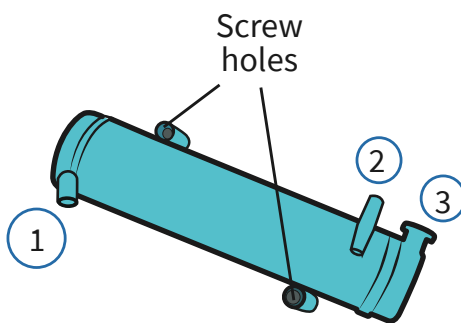


04

Before disconnecting the hoses, number each hose with a permanent marker, and also write their connecting position on the cartridge to ensure that they are reconnected properly.

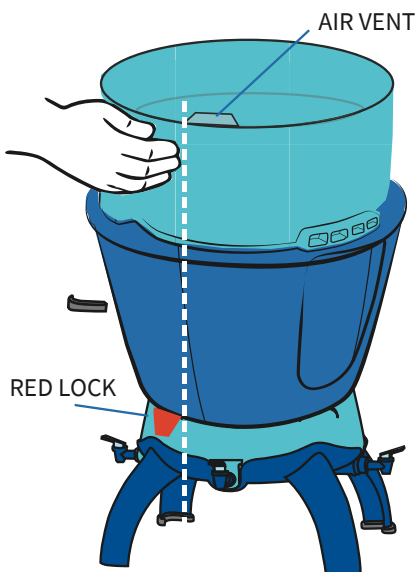
05

Place the new cartridge on its position on the spacer body. Fix the two screws to place the new cartridge. Connect the 3 tubes to the corresponding hoses. It's important to make sure that hoses are placed correctly and not twisted. The hoses must be fully inserted into the respective plastic tubes (at least 1/2 inch in) and then secured with the twistie tie.



06

Make sure that the dirty water container is placed correctly over the handles of the safe storage container. The air vent must be placed facing the red lock on the side. Before the spacer rings are screwed back on, make sure that hoses are correctly attached and not twisted.



Is the mounting correct?

NOT OK if:

- No filtration
- Filtration rate is twice as fast as before
- No backwash water
- The backwash bottle fills twice as fast after using the backwash handle