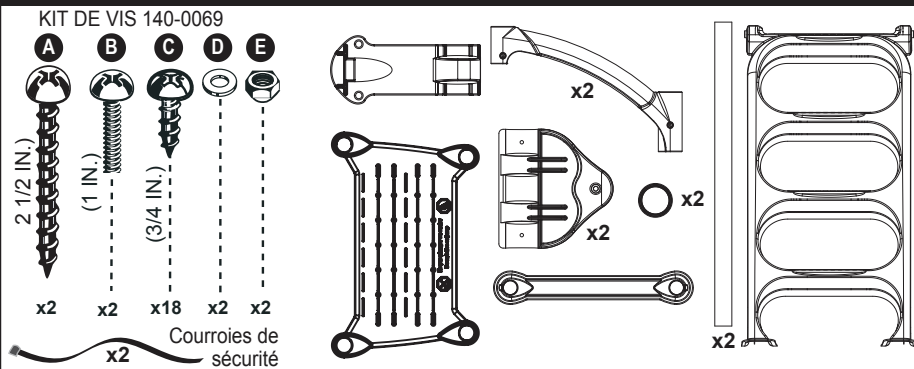


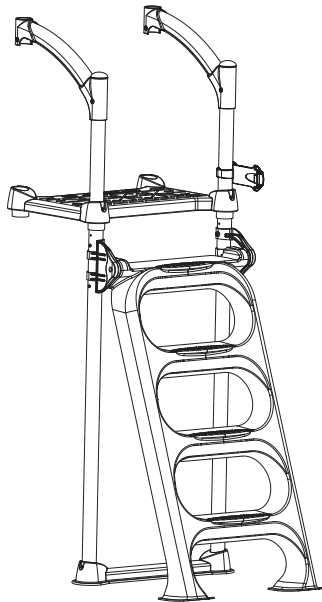
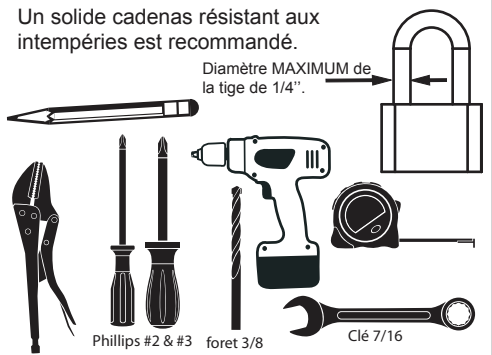
# ÉCHELLE CLASSIQUE 6007

## Contenu de la boîte échelle SKU # 6007



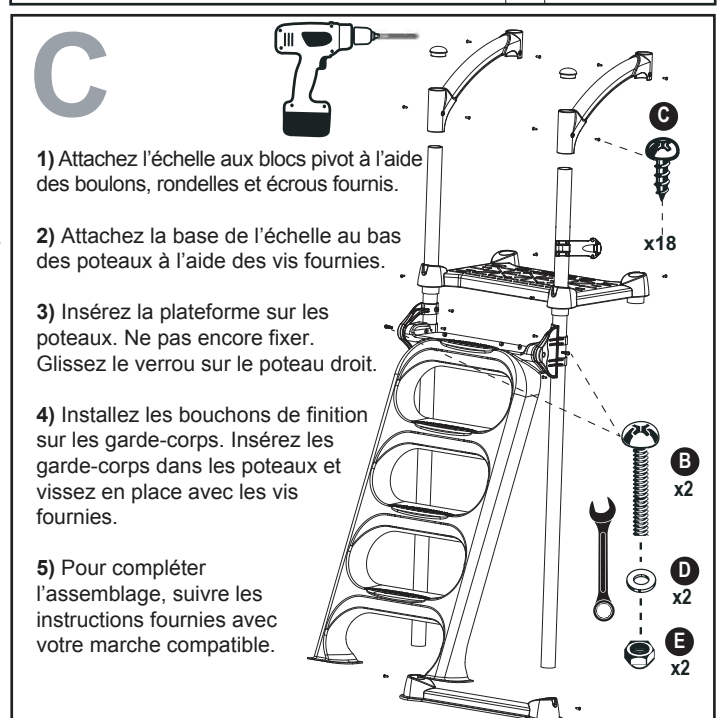
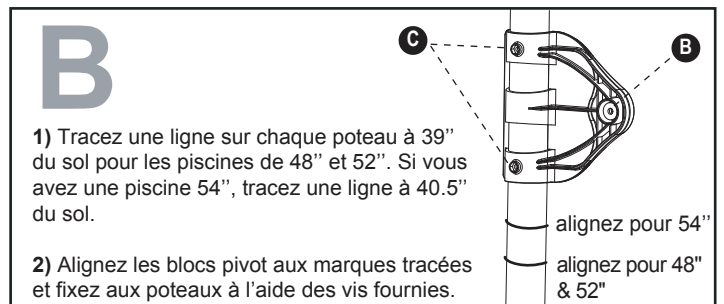
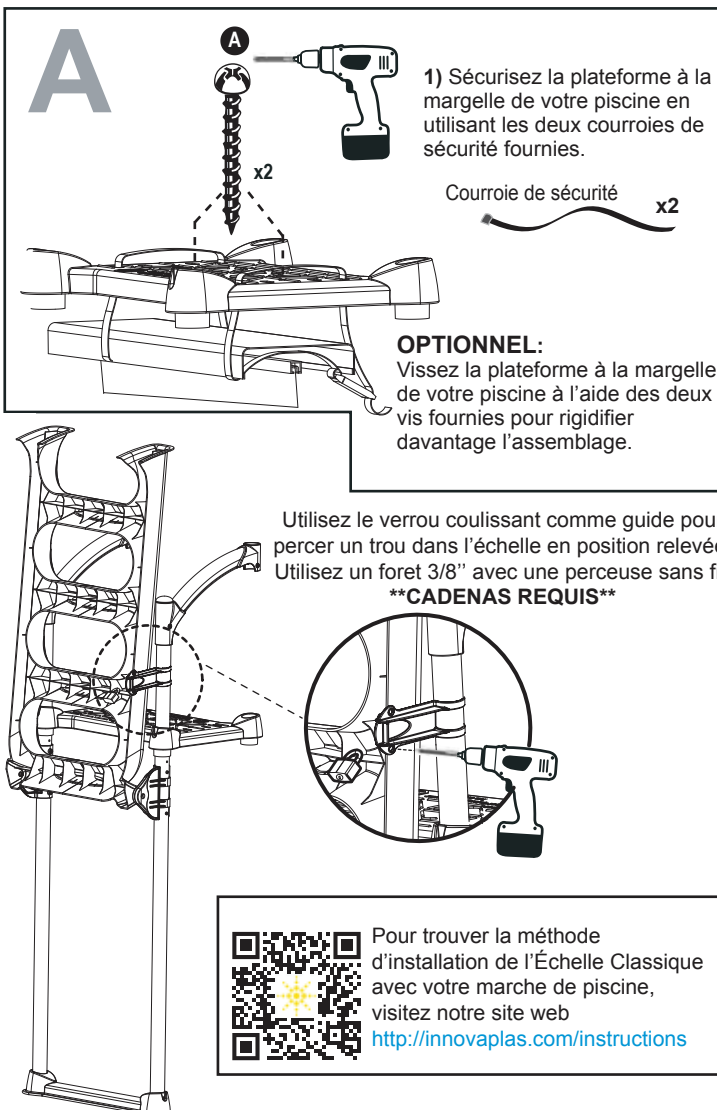
## Outils requis

(non inclus)



## ⚠ AVERTISSEMENT

- ▶ Installez la marche sur une base ferme.
- ▶ Ne pas plonger ou sauter de l'échelle.
- ▶ Retirez la marche de la piscine lorsque la température tombe sous le point de congélation.
- ▶ En hiver, la marche doit être stockée à l'abri de la neige.
- ▶ Ne jamais soulever la marche par les rampes.
- ▶ Afin d'éviter tout risque de choc électrique, utilisez des outils à piles.
- ▶ Assurez-vous qu'aucun matériel corrosif n'est ajouté à la marche ou à la quincaillerie.
- ▶ La marche doit être installée selon les procédures d'installation du fabricant.
- ▶ Pour éviter toute blessure ou bris de toile, localisez et éliminez au moyen d'une lime toutes les arêtes vives ou coupantes des pièces de quincaillerie ou du plastique.
- ▶ Le fabricant n'est pas responsable des dommages ou blessures causés par une mauvaise installation ou une utilisation abusive.
- ▶ Pour faciliter l'installation des rampes et de la quincaillerie, utilisez un tournevis pour aligner les trous.
- ▶ **Poids maximum: 300 lbs / 135 kg.**



## GARANTIE DU MANUFACTURIER

**1 an sur l'échelle.  
1 an sur la quincaillerie.**

**Lumi** **Innova** **Plas**

2257 route 139  
Drummondville, Québec  
J2A 2G2

WWW.INNOVAPLAS.COM

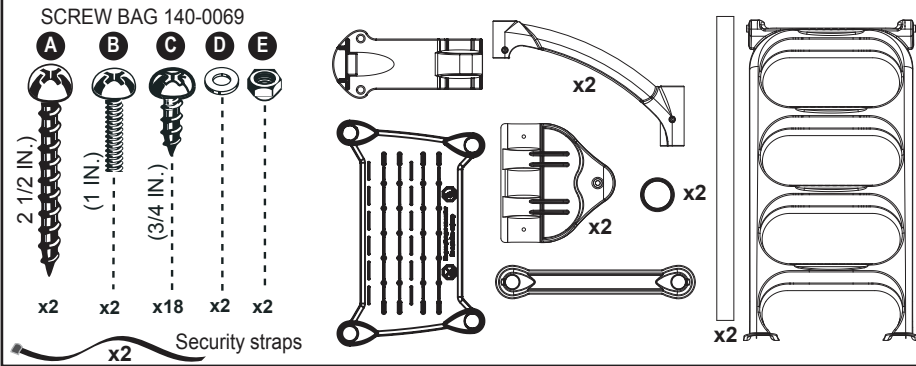
REV. 02/07/2023

PN:

PG:1

# CLASSIC LADDER 6007

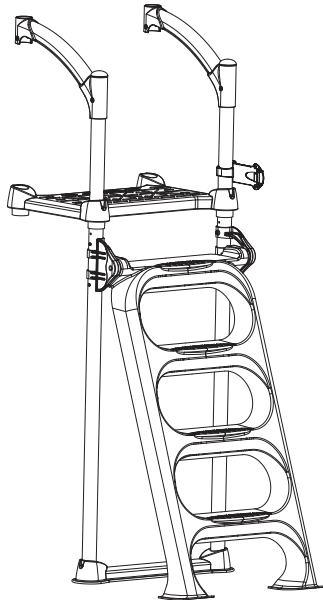
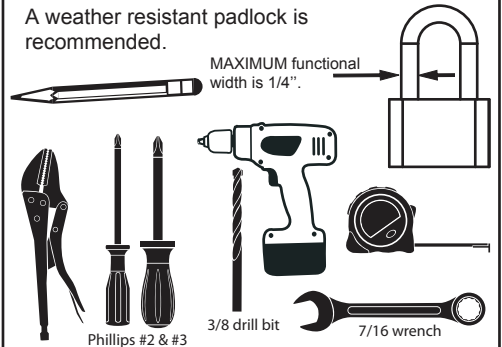
## Contents of Ladder box SKU # 6007



## Tools required

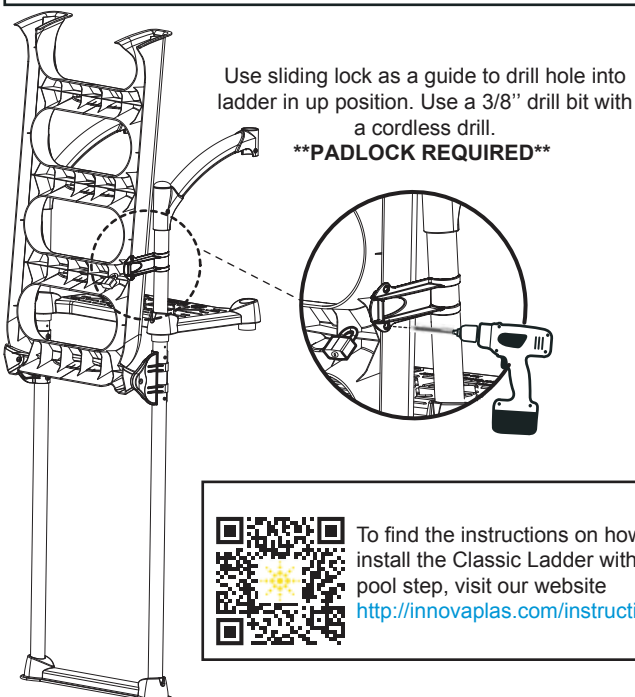
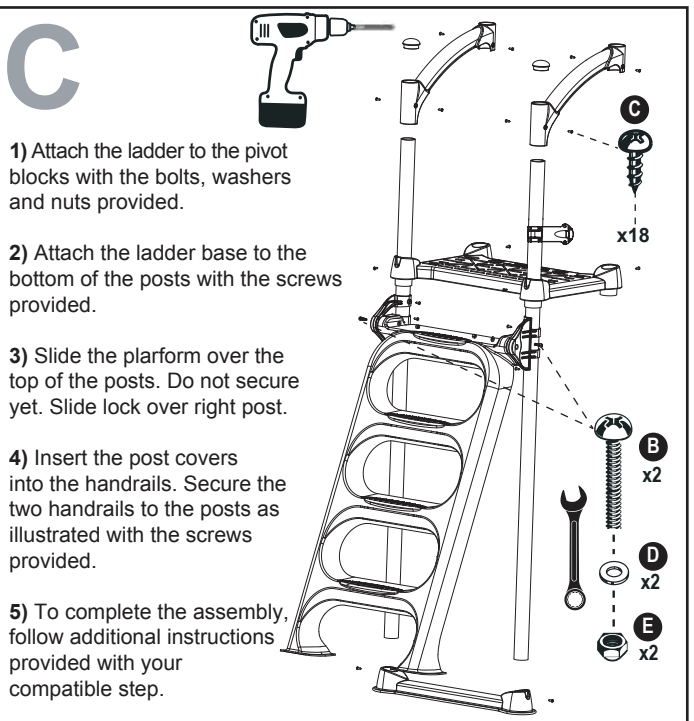
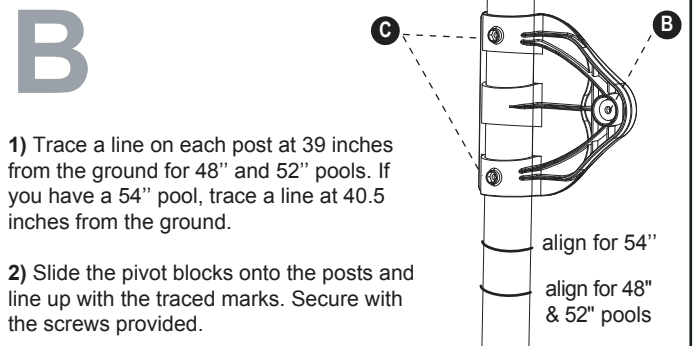
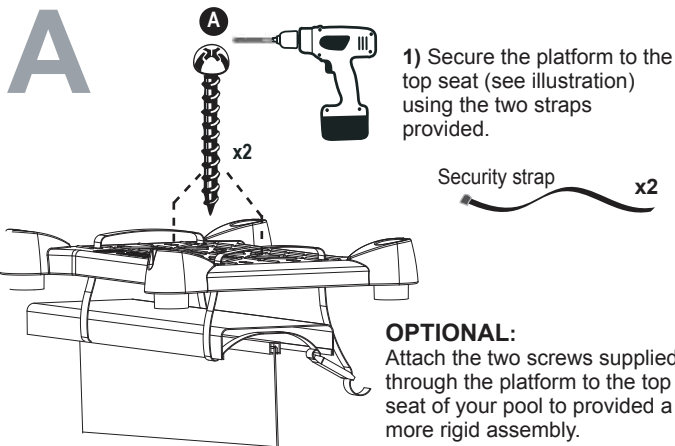
(not included)

A weather resistant padlock is recommended.



## ⚠ WARNING

- ▶ Install the step on a flat surface.
- ▶ Do not jump or dive from the ladder.
- ▶ Remove the step from water when temperatures drop below freezing.
- ▶ In winter, the step should be stored in an area protected from snow.
- ▶ Never lift the step by its handrails.
- ▶ Use BATTERY operated tools to avoid electric shock near water.
- ▶ Ensure no corrosive materials are added to the step or hardware kit.
- ▶ The step must be installed per manufacturer's instructions.
- ▶ File off all stripped or sharp edges before assembly to avoid injuries and liner damage.
- ▶ The manufacturer is not responsible for damages or injuries caused by improper installation or use of product.
- ▶ To ease the installation of handrails and bolts, use a screwdriver to line up the holes.
- ▶ **Maximum weight: 300 lbs / 135 kg.**



To find the instructions on how to install the Classic Ladder with your pool step, visit our website <http://innovaplas.com/instructions>

## MANUFACTURER WARRANTY

**1 year on pool step.  
1 year on hardware.**



2257 route 139  
Drummondville, Québec  
J2A 2G2

WWW.INNOVAPLAS.COM

REV. 02/07/2023

PN:

PG:2