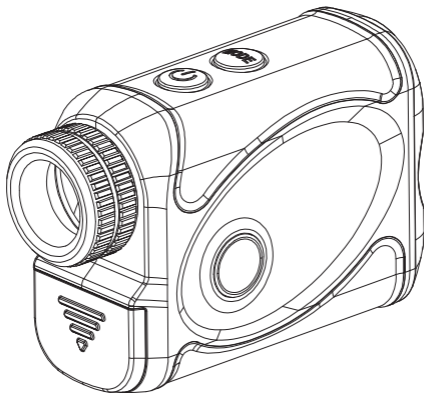


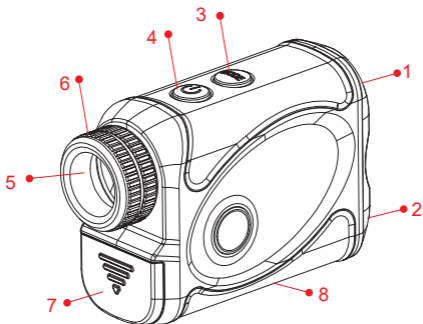


WOSPORTS

H-111 Golf Range Finder Operation Manual

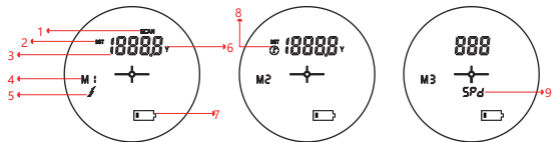


Range Finder



1. Laser Emitter / Objective lens
2. Laser Receiving lens
3. Mode / Meter & Yard Select Button
4. Power / Start Button
5. Eyepiece
6. Focusing Ring
7. Battery Cover
8. Tripod Adaptable

LCD Display



- 1 SCAN --- Scan Icon
- 2 DST --- Distance Icon
- 3 10000 --- Beeline Distance
- 4 M: --- Mode Icon
- 5 ⚡ --- Laser Icon
- 6 Y --- Yard Icon
- 7 🔋 --- Low Battery Indicator
- 8 🚩 --- Flagpole Lock Icon(The Circle Appears When Flag Locked)
- 9 SPD --- Speed Icon

Operating instructions and settings

Eyepiece

Eyepiece Focus is adjustable as shown in picture below.

Rotate the ring clockwise or counterclockwise to adjust for the perfect focus for your eye



Battery

Please use one CR2 3V battery to power on the device.

- 1.Slightly press the battery cover, and slip off the cover.
- 2.Insert the battery,positive side should contact copper.
- 3.Put the battery cover back to device.

When icon "🔋" shows,means the battery is low and should be replaced. Remove the battery from the device if there will be along period of storage.

Power On / Off

- 1.Press Power / Start Button "🔌" for a split second to power on the rangefinder.
- 2.Rangefinder will power off automatically after 20 seconds of inactivity.

Unit Change

Long press " M " button to change units between M or YD.

Mode Change

Press the "M" button to change measuring mode between the following MODES:

MODE 1: Distance Measure + Normally Scan Mode



Scanning:

Hold down "Power/Start" button while ranging to activate the continuous measurement scan mode.

The data on the LCD will change as your move.

MODE 2 : Golf Mode



Golf Pin Locking

Shortly Press "M" button switch to GolfScan MODE, keep holding down the power "P" button and aiming around flag or across from background to flag, when device identifying closest distance (such as flag) from background targets, like trees or bushes, The flag symbol will twinkling gives feedback that the rangefinder has locked on the pin, Meanwhile The LCD shows: Actual Distance.

MODE 3 : Speed Mode



Speed Mode:

Hold down press the power button while ranging to Moving targeting, the speed data will be displayed on the LCD screen. The default units is KM/H

Specification:

- Magnification: 6X
- Field of view: 7 degree
- Objective Lens: 25mm
- Eyepiece lens: 16mm
- Exit Pupil Diameter: 3.9mm
- Laser Type: 905nm
- Lens Coatings: Fully Multi-Coated (FMC)
- Battery: CR2-3V 750mAh*1
- Measuring Time: 0.5-1 sec
- Distance Measure Accuracy: $\pm 1m$
- Measurement Speed Range: 0-300KM/H
- Max Range: 5-800Y
- Pinseeker Range: 5-150Y
- Net Weight: 184g
- Dimensions: 106*40*72mm
- Low Battery Indicator: Yes
- Flag-lock: Yes
- Scan Mode: Yes
- Water Resistant: Yes

Package Details:

- Color box *1
- Canvas bag*1
- Rangefinder *1
- Manual*1
- Strap*1
- Lens cloth*1
- Battery : CR2-3V 750mAh*1

Notice

- 1.In order to protect the coating of the lens,do not use your fingers to touch the surface.
- 2.Laser rangefinder has been precisely calibrated by instruments,please don't disassemble by yourself.please send the device back to dealer for repairing when need.
- 3.If lens becomes dirty,please wipe gently with cleaning cloth,do not use other objects to wipe it.
- 4.Avoid collision or heavy weight when carrying or using it,especially keep away from baking or corrosion.

5.Keep the product away from moisture during storage.Please keep it in a dry,cool,and well ventilated place,and avoid direct sunlight,dust and temperature shock.

6.Rain and fog weather will affect the laser raypath,which may cause measurement error.when the weather is very adverse it may cause the measurement mistakes.

Warning

Do not stare into the laser beam.

Eyes can be permanently damaged looking into the sun with this device!

Do not aim at the sun with device or permanent damage to components inside the device may occur.

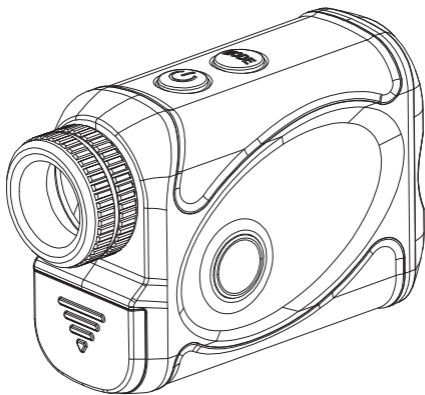
Keep the eyepiece away from direct sunlight.

Do not put the device in environment out of temperature range of $-10^{\circ}\sim 60^{\circ}\text{C}$.

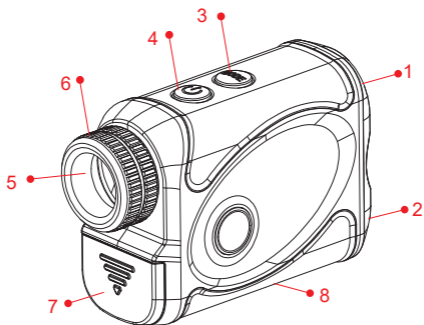


WOSPORTS

H-111 ゴルフレンジファインダ —取扱説明書

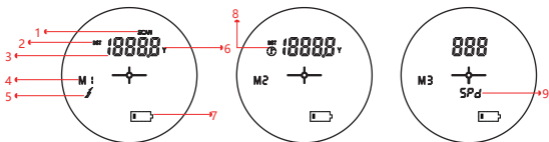


ゴルフレンジファインダ



1. レーザーエミッタ / 対物レンズ
2. レーザー受光レンズ
3. モード / メーター&ヤード選択ボタン
4. 電源 / スタートボタン
5. 接眼レンズ
6. 集束リング
7. バッテリーカバー
8. 三脚対応

液晶ディスプレイ



- 1 SCAN --- スキャン表示
- 2 DST --- 距離アイコン
- 3 0000 --- 実際距離データ表示
- 4 M: --- モード
- 5 ⚡ --- レーザー信号
- 6 Y --- メートル/ヤード単位
- 7 🔋 --- ローバッテリー表示
- 8 📍 --- ピン (旗竿) 標識
- 9 SPD --- スピード測定標識

取扱説明書と設定

接眼レンズ

下図の様に、接眼レンズの焦点を調整できます。

リングを時計回りまたは反時計回りに回して、焦点を調整します。



バッテリー

CR2 3V電池を1個使用して機器の電源を入れてください。


1. 電池カバーを軽く押して、カバーを外します。
2. バッテリーを挿入します。プラス側が銅に接触します。
3. バッテリーカバーを装置に戻します。

アイコン「🔋」が表示されているときは、

バッテリーの残量が少なくなっていますので交換してください。

長期間保管する場合は、装置からバッテリーを取り外してください。

電源 入 / 切

- 1.電源/スタートボタン "  " を押して本体の電源オン。
- 2.20秒間無操作で自動的に電源が切れます。

単位変更

「M」ボタンを長押しして、単位をM（メートル）または、YD（ヤード）に変更可能です。

モード変更

"  " ボタンを押すと、測定モードが切り替わります。

モード1: 距離測定+通常スキャンモード





スキャン:

連続測定スキャンモードを有効にするには、測距中に [電源/開始] ボタンを押し続けます。
ディスプレイのデータは動きに応じて変わります。

モード2: ゴルフモード



ゴルフピンロック

他の背景からターゲットを特定する必要がある場合は、ボタンスイッチを短く押してゴルフスキャンモードにします。その後、電源ボタン"  "を押したままターゲット周辺を捕捉していく"  "が点滅し、距離計がターゲットを補足したことをお知らせします。捕捉までの間、ディスプレイには「実距離」と表示されます。

モード3:スピードモード



スピードモード:

ターゲティング後に電源ボタンを短く押すと、速度データがディスプレイ画面に表示されます。デフォルトの単位はKM / Hです。

仕様:

倍率	: 6倍
視野	: 7度
対物レンズ	: 25mm
接眼レンズ	: 16mm
瞳孔径	: 3.9mm
レーザータイプ	: 905nm
レンズコーティング	: フルマルチコーティング (FMC)
バッテリー	: CR2-3V 750mAh * 1
測定時間	: 0.5~1秒
距離測定精度	: ±1メートル
測定速度範囲	: 0-300KM / H
測定距離範囲	: 5-800ヤード
ピンシーカーの範囲	: 5-150ヤード
重量	: 184グラム
寸法	: 106×40×72mm
ローバッテリーインジケーター	: 有
旗ロック	: 有
スキャンモード	: 有
耐水性	: 有

通知

1. レンズの表面に指で触れないでください。
2. 本機は器具によって正確に調整されています、分解しないでください。
故障した際の修理は当社に本体を送り返してください。
3. レンズが汚れたときは、清潔な布で拭いてください。
固いものや傷がつく恐れのあるものは使用しないでください。

4. 持ち運び時や使用時には、衝撃や重いものを上に置かないでください。特に、焼き付けや腐食には注意してください。
5. 保管時は、湿気を避けて保管してください。直射日光、ほこり、温度や衝撃を避けるようにしてください。
6. 雨や霧の天気はレーザーの光線路に影響を及ぼし、測定誤差の原因となる可能性があります。天候が悪い場合には測定ミスが発生する可能性があります。

警告

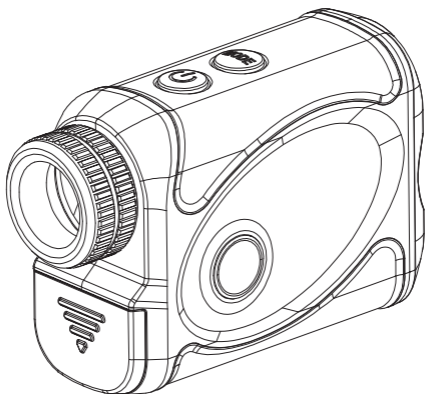
- 目を傷つける可能性があるので、レーザー光線を見つめないでください。
- 装置に直射日光を当て続けしないでください。
- 装置内の部品に損傷を与える恐れがあります。
- 接眼レンズを直射日光にさらさないでください。
- 極端な温度環境に本体や電池を放置しないでください。
- 許容温度環境は、 $-10^{\circ}\sim 60^{\circ}\text{C}$ の範囲です。



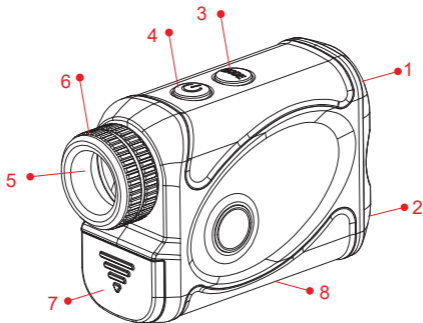
WOSPORTS

H-111 Golf Range Finder

Bedienungsanleitung

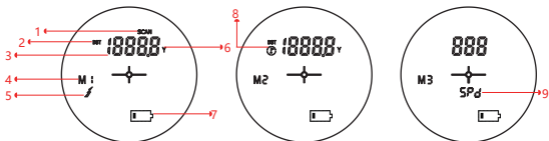


Range Finder



1. Laser Emitter / Objektiv
2. Laser Empfangslinse
3. Modus / Wahl taste für Meter & Yard
4. Ein-/Ausschalten-Taste
5. Okular
6. Fokussier ring
7. Batteriedeckel
8. Stativanschlussgewinde

LCD Display



- 1 **SCAN** --- Scan- Anzeige
- 2 **DST** --- Distanz- Icon
- 3 **18888** --- Gerader Abstand
- 4 **M:** --- Modus- Icon
- 5 **⚡** --- Laseranzeige
- 6 **Y** --- Einheiten in Yards
- 7 **🔋** --- Anzeige für niedrige Batterieleitung
- 8 **🚩** --- Fahnenmastschloss-Anzeige
- 9 **SPD** --- Anzeige der Geschwindigkeit

Bedienungsanleitung und Einstellungen

Okular

Der Okularfokus ist wie in der Abbildung unten gezeigt einstellbar. Drehen Sie den Ring im oder gegen den Uhrzeigersinn, um den perfekten Fokus für Ihr Auge einzustellen




Batterie

Bitte verwenden Sie CR2 3V Akku, um das Gerät mit Strom zu versorgen.

1. Leicht drücken Sie die Batterieabdeckung, um es auszuziehen.
2. Setzen Sie die Batterien ein, der Pluspol der Batterie sollte mit dem Kupfer in Kontakt sein.
3. Schließen Sie die Batteriedeckel.

Wenn das Symbol "🔋" angezeigt wird, ist der Akku fast leer und sollte sofort eine neuen Akku ersetzt werden, um Ungenauigkeiten zu vermeiden. Entfernen Sie den Akku aus dem Gerät, wenn es für längere Zeit aufbewahrt wird.


Ein-/Ausschalten

1. Drücken Sie die Ein- /Aus-Taste "  " für eine Sekunde, um den Entfernungsmesser einzuschalten.
2. Der Entfernungsmesser schaltet sich nach 20 Sekunden Inaktivität automatisch aus.

Einheitenwechsel

Halten Sie die Taste "M" gedrückt, um die Einheiten zwischen M und YD zu wechseln.

Moduswechsel

Drücken Sie die Taste "  ", um den Messmodus zwischen den folgenden Modi zu wechseln:

MODUS 1: Distanzmessung und Normaler Scan 



Scannen:

Halten Sie die Ein- / Aus-Taste gedrückt, wird Scann Funktion aktiviert. Die Distanzdaten werden auf dem LCD-Bildschirm angezeigt und während Bewegung verändert. Die Standardeinheit ist Y oder M.

MODUS 2: Golfmodus 



Golf Flaggenstock-Sperre

Drücken Sie kurz die Taste " **M** ", um in den Golf - Scan - Modus zu wechseln, halten Sie die Ein- / Aus-Taste gedrückt und zielen Sie um die Flagge oder vonHintergrund auf die Flagge. Das LCD - Display zeigt tatsächliche Entfernung an, wenn das Gerät die nächste Entfernung (z. B. Flagge) von Zielen im Hintergrund erkennt, wie Bäumen oder Büschen, und es gibt zeitgleich ein funkelndes Feedback, wenn dass der Entfernungsmesser auf dem Flaggenstock verriegelt hat.

MODUS 3: Geschwindigkeitsmodus:



Halten Sie die Ein- / Aus-Taste gedrückt, zeitgleich bewegen Sie die Entfernungsmesser fort, um das Ziel immer zu folgen. Die Geschwindigkeitsdaten werden auf dem LCD-Bildschirm angezeigt. Die Standardeinheit ist KM/H.

Spezifikation:

Vergrößerung:	6X
Sichtfeld:	7 Degree
Objektivlinsedurchmesser:	25mm
Okularlinsedurchmesser:	16mm
Pupillendurchmesser beenden:	3.9mm
Lasertyp:	905nm(Laser-Klasse 1)
Linienbeschichtung:	Mehrschichtige volloptische Beschichtung (FMC)
Batterie:	CR2-3V 750mAh*1

Messungszeit:	0.5-1 Sekunde
Genauigkeit der Entfernungsmessung:	±1m
Messgeschwindigkeitsbereich:	0-300KM/H
Messentfernungsbereich:	5-800Y
Pinseeker-Bereich:	5-150Y
Nettogewicht:	184g
Maße:	106*40*72mm
Anzeige für niedrige Batterieleistung:	ja
Flagge-Sperre Funktion :	ja
Scan-Modus:	ja, unter Abstandmessung Modus
Wasserdicht:	ja, IP54 Schutzklasse

Paketdetails:

Packungbox* 1
 Schutztasche * 1
 Entfernungsmesser * 1
 Handbuch * 1
 Gurt * 1
 Objektivtuch * 1
 Batterie: CR2-3V 750mAh*1

Hinweise

1. Um die Beschichtung der Linse zu schützen, berühren Sie die Oberfläche nicht mit den Fingern.
2. Der Laser-Entfernungsmesser wurde mit Hilfe von Instrumenten präzise kalibriert. Bitte bauen Sie ihn nicht selbst auseinander. Bitte senden Sie das Gerät zur Reparatur an den Händler zurück.
3. Wenn das Objektiv verschmutzt ist, wischen Sie es bitte vorsichtig mit einem Reinigungstuch ab. Verwenden Sie keine anderen Gegenstände, um es abzuwischen.
4. Vermeiden Sie beim Tragen oder Verwenden Kollisionen oder schweres Gewicht, insbesondere vermeiden Sie Backen oder Korrodieren.

5. Schützen Sie das Produkt während der Lagerung vor Feuchtigkeit. Bitte bewahren Sie es an einem trockenen, kühlen und gut belüfteten Ort auf und vermeiden Sie direkte Sonneneinstrahlung, Staub und Temperaturschocks.
6. Regen und Nebel beeinträchtigen den Strahlengang des Lasers, was zu Messfehlern führen kann. Wenn das Wetter sehr ungünstig ist, kann dies zu Messfehlern führen.

Warnung



1. Blicken Sie nicht in den Laserstrahl.
2. Die Augen können ewig geschädigt werden, wenn man die Sonne durch das Gerät blickt!
3. Zielen Sie nicht mit dem Gerät die Sonne, da sonst die Komponenten vom Gerät dauerhaft beschädigt werden können.
4. Halten Sie das Okular von direkter Sonneneinstrahlung fern
5. Stellen Sie das Gerät nicht in Umgebungen außerhalb des Temperaturbereichs von $-10^{\circ} \sim 60^{\circ} \text{C}$ auf.

