

NOTICE D'INSTALLATION, D'INSTRUCTION & D'ENTRETIEN CLIMATISEUR / POMPE A CHALEUR AIR/AIR

Réf. 409934

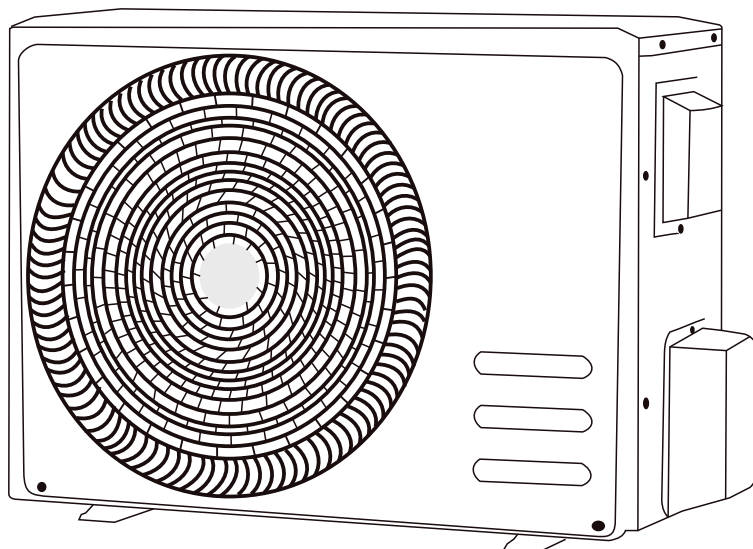
Type : SMVH09B-2B2A3NM

Réf. 409935

Type : SMVH12B-2B2A3NM

Réf. 409936

Type : SMVH18B-4B2A3NM



Nous vous remercions d'avoir choisi notre climatiseur
Pour assurer son bon fonctionnement et une utilisation de longue durée,
veuillez lire attentivement ce manuel avant toute utilisation et conservez le
Climatiseur à usage domestique

TABLE DES MATIERES

CONSIGNES	p.1
INTRODUCTION & AVERTISSEMENTS CONCERNANT LE GAZ R32	p.2
REGLES DE SÉCURITÉ ET RECOMMANDATIONS POUR L'INSTALLATION	p.3
REGLES DE SÉCURITÉ ET INTERDICTIONS	p.5
OUTILS NECESSAIRES A L'INSTALLATION / LISTE DES COMPOSANTS	p.6
AFFICHAGE UNITÉ INTERIEURE MURALE	p.7
CHOIX DE L'EMPLACEMENT / INSTRUCTION D'INSTALLATION	p.8
INSTRUCTIONS D'INSTALLATION DE L'UNITÉ MURALE	p.9
INSTRUCTIONS D'INSTALLATION DE L'UNITÉ EXTERIEURE	p.11
RACCORDEMENT FRIGORIFIQUE DES UNITÉS	p.12
CONDITIONS POUR LE RACCORDEMENT ELECTRIQUE /	
RACCORDEMENT ELECTRIQUE DE(S) UNITE(S) INTERIEURE(S)	p.13
RACCORDEMENT ELECTRIQUE DE(S) UNITE(S) INTERIEURE(S) A L'UNITE EXTERIEURE /	
RACCORDEMENT À L'ALIMENTATION	p.14
ÉTAPES FINALES / TEST DE FONCTIONNEMENT	p.15
ENTRETIEN	p.16
FONCTIONS D'AUTO-REDÉMARRAGE & DE MISE EN MARCHÉ MANUELLE	p.17
PROTECTION	p.18
GUIDE DE DÉPANNAGE	p.19
QUESTIONS FRÉQUENTES	p.20
SERVICE APRÈS VENTE	p.21
CONSIGNES POUR LA MISE AU REBUT	p.22

CONSIGNES

- Prenez le temps de bien lire toutes les recommandations décrites dans cette notice et vous assurez de leur compréhension avant de procéder à l'installation de votre climatiseur. Conservez votre notice précieusement.
- Notice sujette à des modifications et mise à jour selon l'évolution technologique de nos produits et selon la législation/ réglementation.
- Avant tout, veuillez prendre connaissance des informations mentionnées en page annexe ainsi que des conditions de garantie et de prise en charge SAV présentées dans votre carnet de garantie. Si l'un de ces deux documents est manquant lors de votre achat, veuillez contacter notre service après vente

1. Nous déclinons toutes responsabilités concernant :

- Un mauvais branchement,
- Une mauvaise connexion des raccords,
- Le pliage ou la détérioration ou le pincement des raccordements frigorifiques, des chocs subis à l'installation du produit,
- Une installation non conforme aux réglementations en vigueur (montage, sécurité électrique,...)
- D'éventuels coûts, services ou sinistres provoqués par un mauvais montage
- Un serrage trop fort écrasant le collier battu et causant une fuite de gaz
- Un fonctionnement peu efficace du climatiseur dû à un mauvais tirage au vide
- Un dénivelé entre unité intérieure et unité extérieure supérieure à 3 mètres sans piège à huile si l'unité extérieure est installée plus haute que l'unité intérieure.
- La présence de corps étrangers dans le circuit frigorifique
- La perte de charge due au dépassement des longueurs des liaisons frigorifiques
- Des problèmes dus à une mauvaise inclinaison des tubes d'évacuation ayant provoqué un dégât des eaux
- La perte de charge due à un mauvais serrage des raccords des liaisons frigorifiques
- La non ouverture des deux vannes ayant engendré le serrage du compresseur.
- **PRESENCE DE PATE A JOINT SUR LES RACCORDS FRIGORIFIQUES**
- Des coupures intempestives de courant pouvant endommager les pièces électronique
- L'obstruction d'air de la partie avant de l'unité extérieure
- Toutes transformations sur le matériel d'origine ne sera pas pris en garantie.
Ex: raccordements coupés et directement brasés sur unité intérieure et extérieure

2. INSTRUCTIONS :

- Coupez le courant électrique avant de commencer toute installation.
- Avant toute installation contrôler les modèles respectifs de vos unités et vérifier leur correspondance
- Gardez toujours votre unité extérieure en position verticale durant la manipulation.
- La pose de l'unité extérieure dans les combles, véranda, ou bien cave est formellement interdite.
- L'unité extérieure doit être posée sur une surface dure et propre ou fixée sur un support adapté (support mural ou support sol)
- Vous devez respecter un dénivelé maximum de 3 mètres entre les éléments à partir du moment où votre unité extérieure est plus haute que votre unité intérieure.
- Toute installation électrique sur nos climatiseurs doit être protégée par un disjoncteur différentiel avec protection thermique.
- Chaque climatiseur doit posséder sa ligne électrique indépendante
- Toute modification sur les liaisons demande l'intervention d'un opérateur qualifié.
- Si votre kit de liaison est trop long, ne le coupez pas. Roulez-le délicatement derrière votre unité extérieure
- N'oubliez pas de remplir votre carnet de garantie en y apposant les étiquettes pour les références modèles + N° de série
- Un moyen de déconnexion du réseau d'alimentation électrique ayant une distance d'ouverture des contacts de tous les pôles doit être prévu fixe conformément aux règles d'installation et normes.
- Si le câble est endommagé, il doit être remplacé par le fabricant, son service après vente ou des personnes de qualification similaire afin d'éviter tout danger.
- Des raccordements trop courts peuvent occasionner trop de pression et également un bruit de résonance et de sifflement de votre unité intérieure

INTRODUCTION & AVERTISSEMENTS CONCERNANT LE GAZ R32



(1)



(2)



(3)

(1) Lisez le manuel d'utilisation (ISO 7000 – 0790)

(2) Manuel d'utilisation; instructions de l'utilisateur (ISO 7000 – 1641)

(3) Indicateur d'entretien; lisez le manuel technique (ISO 7000 – 1659)

Le réfrigérant utilisé dans ces climatiseurs est un hydrocarbure R32. Le R32 est un gaz dit "Ecologique" car sans chlore et est respectueux de la couche d'ozone. Il se classe dans le nouveau groupe 2L des gaz à faible inflammabilité et inodore, ce qui implique le respect de règles :

- Veuillez lire la notice avant l'installation, l'utilisation, la maintenance.
 - Ne pas installer l'unité dans des espaces fermés et très hermétiques.
 - L'installation doit être faite dans un endroit bien ventilé
 - Ne désactivez pas le disjoncteur à moins de sentir une odeur de brûlé, ou lors de réparations, de contrôle ou du nettoyage de l'unité. Dans le cas contraire, une fuite de réfrigérant ne peut être détectée
 - N'utilisez pas de moyen d'accélération du processus de dégivrage ou de nettoyage, autre que ceux recommandés par le fabricant.
 - Ne percer pas, ni brûler l'appareil.
 - Si l'appareil est installé, actionné ou stocké dans une pièce non aérée, celle-ci doit être en mesure d'empêcher la stagnation d'éventuelles fuites de gaz frigorigène qui risquerait d'être allumé par un poêle électrique, un fourneau ou toute autre source d'allumage, et de provoquer un incendie ou une explosion.
 - L'appareil ne doit pas être stocké dans un local dans lequel des sources d'inflammation sont en permanence présentes (par exemple: flammes nues, appareil à gaz ou chauffage électrique en fonctionnement).
 - Pour éviter les incendies, les explosions et les blessures, n'utilisez pas l'unité lorsque des gaz nocifs (inflammables ou corrosifs, par exemple) sont détectés à proximité de l'unité.
 - Ne pas utiliser de benzine ou de diluant pour essuyer l'unité. Cela pourrait entraîner des fissures, des décharges électriques ou un incendie.
 - L'endroit de l'installation et de maintenance d'un climatiseur utilisant le réfrigérant R32 doit être exempt de feu ouvert, de soudure, de tabagisme, d'étuve de séchage ou de toute autre source de chaleur à une température supérieure à 548 ° C pouvant facilement produire un feu ouvert.
 - N'utilisez pas de réfrigérant autre que celui indiqué sur l'unité extérieure (R32) pour l'installation, le déplacement ou la réparation. L'utilisation d'autres réfrigérants pourrait perturber le fonctionnement ou endommager l'unité et provoquer des blessures corporelles.
 - Faites attention au feu en cas de fuite de réfrigérant. Une fuite de fluide frigorigère peut être la cause d'un mauvais fonctionnement du climatiseur (s'il ne génère pas d'air frais ou chaud, par exemple). Consultez le service après vente. Le réfrigérant contenu dans le climatiseur est sûr et normalement, il ne fuit pas. Toutefois, en cas de fuite, tout contact avec un brûleur, un chauffage ou une cuisinière peut entraîner la génération de gaz toxiques. Cesser d'utiliser le climatiseur jusqu'à ce qu'une personne qualifiée ait confirmé que la fuite a été réparée.
 - Ne tentez pas de réparer, de démonter, de réinstaller ou de modifier le climatiseur vous-même, cela peut entraîner des fuites de gaz, des décharges électriques ou des incendies.
 - Il est indispensable de procéder à l'inspection de sécurité avant d'entretenir ou de réparer un climatiseur utilisant un réfrigérant combustible afin de réduire au maximum les risques d'incendie.
 - Veuillez contacter le service après-vente le plus proche lorsqu'un entretien est nécessaire. Au moment de l'entretien, le personnel d'entretien doit respecter scrupuleusement les consignes d'entretien, il est interdit aux non-professionnels d'entretenir le climatiseur.
- Il est nécessaire d'éliminer le réfrigérant dans le système lors de l'entretien ou de la mise au rebut d'un climatiseur.
- Les personnes qui travaillent ou interviennent sur un circuit frigorigère doivent posséder une certification adéquate, délivrée par un organisme accrédité, attestant leur compétence en matière de manipulation de gaz frigorigères conformément à une spécification officiellement reconnue.
 - Les interventions de réparation doivent être effectuées sur la base des recommandations du fabricant.
- Les opérations d'entretien et les réparations exigeant l'assistance d'autres spécialistes doivent être effectuées sous la supervision de la personne spécialisée dans l'utilisation de gaz frigorigères inflammables.

REGLES DE SECURITE ET RECOMMANDATIONS POUR L'INSTALLATION

- Lire ce guide avant d'installer et utiliser l'appareil.
- Durant l'installation des unités intérieures et extérieure l'espace de travail devrait être interdit aux enfants.
- Des accidents imprévus pourraient survenir.
- Assurez-vous que la base de l'unité extérieure est fixée solidement.
- Assurez-vous que l'air ne puisse pénétrer dans le système réfrigéré et vérifier qu'il n'y ait pas de fuite de réfrigérant en déplaçant l'appareil.
- Effectuer un test d'opération suite à l'installation du climatiseur et enregistrer les données d'opération.
Les fusibles installés dans le contrôle intégré sont de 3.15A / 250V pour le 220V et de 3.15A/ 125V pour le 110V.
- L'utilisateur doit protéger l'unité murale avec un fusible de capacité suffisante pour le courant de puissance maximale ou avec un autre appareil de protection en cas de surtension.
- S'assurer que la tension corresponde à celle indiquée sur la plaque d'identification. Garder l'interrupteur ou la prise de courant propre. Insérer la prise de courant correctement dans la prise, en évitant par le fait même un risque de décharge électrique ou d'incendie dû à un contact insuffisant. Ne pas retirer la prise pour couper le courant lorsque l'appareil est en fonction, cela pourrait causer une étincelle et causer un risque d'incendie, etc.
- Vérifier que les prises mâle et femelle sont compatibles, sinon voir à les changer.
- L'appareil doit être muni des moyens de déconnexion du réseau d'alimentation ayant une séparation de contact sur tous les pôles qui assurent une déconnexion complète en cas de surtension de catégorie III, et ces moyens doivent être incorporés dans les câbles fixes en conformité avec les règles de câblage.
- Le climatiseur doit être installé par un agent professionnel ou agréé
- Ne tentez pas de réparer, de démonter, de réinstaller ou de modifier le climatiseur vous-même, cela peut entraîner des fuites de gaz, des décharges électriques ou des incendies.
- Ne pas installer l'appareil à une distance de moins de 50 cm de substances inflammables (alcool, etc.) ou de contenants sous pression (canettes d'aérosol).
- Si l'appareil est utilisé dans des endroits sans possibilité de ventilation, des précautions doivent être prises afin d'empêcher des fuites de réfrigérant de demeurer dans cet environnement, causant un risque d'incendie.
- Se servir du climatiseur selon l'usage spécifié dans ce livret. Ces instructions ne sont pas conçues pour couvrir toutes les conditions et situations possibles.
- Comme avec tout appareil électroménager, le bon sens et la prudence sont donc recommandés quant à l'installation, l'utilisation et l'entretien.
- L'appareil doit être installé selon les normes régionales applicables.
- Avant d'accéder aux bornes de connexion, tous les circuits d'alimentation doivent être débranchés à la source d'alimentation.
- L'appareil doit être installé conformément aux règlements nationaux de câblage.
- Cet appareil peut être utilisé par des enfants âgés d'au moins 8 ans et par des personnes ayant des capacités physiques, sensorielles ou mentales réduites ou dénuées d'expérience ou de connaissance, s'ils (si elles) sont correctement surveillé(e)s ou si des instructions relatives à l'utilisation de l'appareil en toute sécurité leur ont été données et si les risques encourus ont été appréhendés. Les enfants ne doivent pas jouer avec l'appareil. Le nettoyage et l'entretien par l'utilisateur ne doivent pas être effectués par des enfants sans surveillance.
- Les enfants ne doivent pas jouer avec cet appareil. Le nettoyage et le maintien d'appareil ne doivent pas être faits par des enfants sans surveillance

REGLES DE SECURITE ET RECOMMANDATIONS POUR L'INSTALLATEUR

- Ne pas entreprendre l'installation vous-même; toujours faire appel à du personnel technique qualifié.
 - Le nettoyage et l'entretien doivent être effectués par du personnel technique qualifié. En tout cas, toujours couper l'alimentation électrique avant d'entreprendre tout nettoyage ou entretien.
 - Cet appareil a été conçu pour climatiser un environnement résidentiel et ne doit pas être utilisé à d'autres fins, telles que le séchage de vêtements, réfrigération des aliments, etc.
 - Les matériaux d'emballage sont recyclables et devraient être débarrassés dans les contenants appropriés. Le climatiseur devra aussi être débarrassé dans un centre de recyclage lorsqu'il sera condamné.
 - Toujours utiliser le climatiseur avec le filtre à air en place. L'utilisation sans le filtre à air pourrait causer une accumulation excessive de poussière et autres résidus sur les composants internes résultant en pannes subséquentes.
 - L'utilisateur doit s'assurer que l'appareil soit installé par un technicien qualifié qui doit, en retour, s'assurer de la mise à terre de l'appareil en accord avec la législation courante et doit installer un coupe-circuit ou disjoncteur.
 - Les piles de la télécommande doivent être recyclées ou jetées de façon appropriée.
- Elimination des piles utilisées
Jetez les piles selon la procédure de tri des déchets de votre municipalité aux points de collecte accessibles.
- Ne jamais demeurer directement dans le courant d'air frais durant une période prolongée. Une exposition directe et prolongée pourrait nuire à votre santé. Un soin particulier devrait être apporté dans les pièces où il y a des enfants, des personnes âgées ou malades.
 - Si l'appareil dégage de la fumée ou s'il y a un senteur de chauffé, coupez le courant immédiatement et appelez un centre de service.
 - L'utilisation prolongée de l'appareil dans de telles circonstances pourrait causer un incendie ou une électrocution.
 - Faites effectuer la réparation par un centre de service autorisé du fabricant. Une réparation inefficace pourrait causer un risque de décharge électrique, etc.
 - Mettre hors tension, si vous prévoyez de ne pas utiliser l'appareil durant une période prolongée.
 - La direction de l'air doit être ajustée convenablement. Les ailettes doivent être dirigées vers le bas en mode chauffage et vers le haut en mode climatisation.
 - S'assurer que l'appareil est débranché s'il doit être hors d'usage pendant une période prolongée et avant de procéder à un nettoyage ou un entretien. La sélection de la température la plus appropriée peut empêcher de causer des dommages à l'appareil

REGLES DE SECURITE ET INTERDICTIONS

- Ne pas plier, tirer ou écraser le cordon d'alimentation car cela pourrait l'endommager. Les décharges électriques et les incendies sont habituellement causés par un cordon endommagé. Seul un technicien qualifié devrait se charger de remplacer un cordon d'alimentation endommagé.
- Ne pas utiliser de rallonge ou de prise multiple.
- Ne pas toucher à l'appareil si vous êtes pieds nus ou si des parties de votre corps sont mouillées ou humides.
- Ne pas obstruer l'entrée ou la sortie d'air de l'unité murale ou de l'unité extérieure. L'obstruction de ces ouvertures pourrait causer une diminution de l'efficacité du climatiseur avec une possibilité de pannes subséquentes.
- En aucun cas altérer les caractéristiques de l'appareil.
- Ne pas installer l'appareil dans un environnement pouvant contenir de l'essence, de l'huile ou du soufre ou près d'une source de chaleur.
- Ne pas grimper sur l'appareil, ni placer des objets lourds ou chauds sur le dessus.
- Ne pas laisser portes ou fenêtres ouvertes durant une période prolongée lorsque le climatiseur est en marche.
- Ne placez pas de récipients contenant de l'eau (vases, etc.) sur l'unité. Cela peut entraîner des décharges électriques ou un incendie.
- Ne pas diriger l'air directement sur des plantes ou des animaux.
- Une exposition directe prolongée à l'air froid du climatiseur pourrait avoir un effet négatif sur l'organisme humain, des plantes et des animaux.
- Ne pas faire fonctionner le climatiseur avec les mains mouillées. Cela peut entraîner des décharges électriques.
- Ne lavez pas le climatiseur à l'eau car cela peut entraîner des chocs électriques ou un incendie.
- Ne pas insérer les doigts, un bâton, etc., dans l'entrée d'air ou la bouche de soufflage et entre les lames du ventilateur. Des dommages au niveau du produit ou des blessures peuvent résulter du contact avec les lames à haute vitesse du ventilateur du climatiseur.
- Ne pas grimper dessus, ou placer des objets sur l'unité extérieure.

INSTALLATION = POSE + MISE EN SERVICE

Définition de la pose :

Placer et fixer les différents éléments (Unités intérieure & extérieure) et percer le/les murs pour le passage des raccordements frigorifiques & électriques. Positionner les raccordements frigorifiques et câblage électrique SANS FAIRE LES CONNEXIONS.

Positionner le tuyau d'évacuation des condensats

Ce travail peut être effectué par un bricoleur averti qui suit avec rigueur les instructions et consignes mais exige d'avoir un minimum d'outillage, de patience et de force physique.

Définition de la mise en service:

Vérifier la pose et l'adéquation entre le produit et le site (l'adaptabilité du type de climatiseur avec la pièce à rafraîchir et l'emplacement) procéder à la connexion des raccordements frigorifiques et électriques, mise sous tension électrique et pression frigorifique, tester l'étanchéité du circuit, tester le produit et expliquer son fonctionnement, vérifier l'écoulement des condensats.

OUTILS NECESSAIRES A L'INSTALLATION



Niveau à bulle



Clé à molette



Perforateur
+ tête de forage



Tournevis

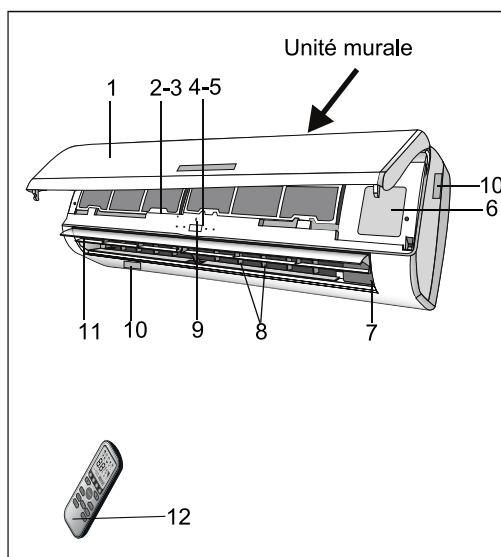


Perceuse à percussion

LISTE DES COMPOSANTS

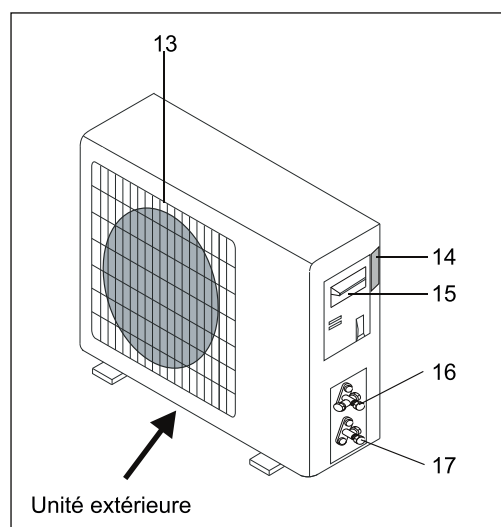
UNITÉ MURALE

No.	Description
1	Panneau avant
2	Filtre à air
3	Filtre optionnel (si installé)
4	Affichage LED
5	Capteur de signal
6	Couvercle bloc d'alimentation
7	Générateur ionisant (si installé)
8	Défecteurs
9	Bouton d'urgence
10	Etiquette signalétique unité murale (position de baton en option)
11	Volets de direction d'air
12	Télécommande



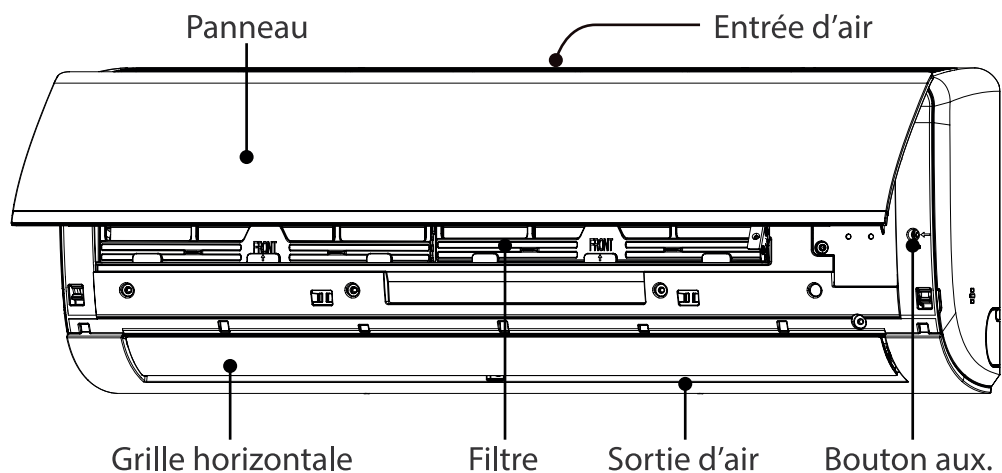
UNITÉ EXTÉRIEURE

No.	Description
13	Grille de sortie d'air
14	Etiquette signalétique unité extérieure
15	Couvercle
16-17	Vannes de service (gaz et liquide)



NOTE : les schémas sont non contractuels

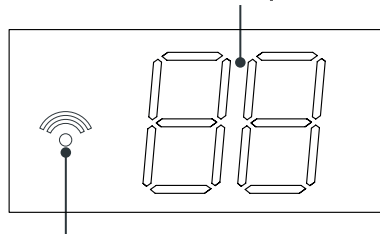
Unité intérieure



Affichage

Pour certains modèles:

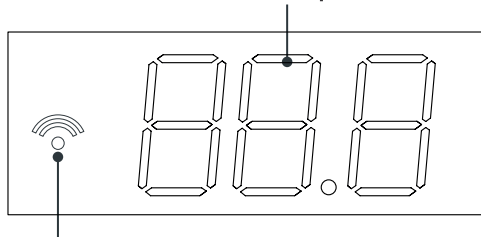
Indicateur de température



Indicateur Wi-Fi

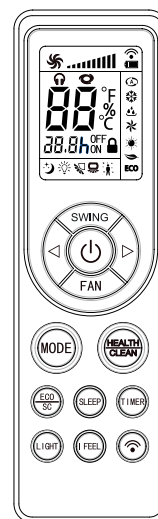
Pour certains modèles:

Indicateur de température



Indicateur Wi-Fi

Télécommande



REMARQUE :

Le produit réel peut être différent des graphiques ci-dessus, veuillez vous référer au produit réel.

CHOIX DE L'EMPLACEMENT/ INSTRUCTION D'INSTALLATION

N'installez pas l'unité dans les lieux suivants au risque de provoquer des dysfonctionnements.

- Ne pas installer l'unité extérieure près d'une source de chaleur, de vapeur ou de gaz inflammable.
- Un lieu contenant des appareils haute fréquence (machine à souder, équipement médical, par exemple).
- Un lieu à proximité d'une zone côtière.
- Un lieu avec de l'huile ou de la fumée dans l'air.
- Un lieu avec du gaz sulfurique.
- D'autres lieux avec des conditions particulières.

UNITE INTERIEURE MURALE

Sélectionnez un lieu suffisamment solide pour soutenir le poids de l'unité et qui n'accroît pas les bruits ou les vibrations générés par le fonctionnement.

Les ports d'entrée et de sortie ne doivent pas être obstrués : l'air doit pouvoir circuler dans toute la pièce.

Installer le climatiseur près d'une source de courant.

Installer le climatiseur là où il sera facile de faire la connexion entre l'unité murale et l'unité extérieure.

Installer le climatiseur là où il sera facile d'évacuer les eaux condensées.

Le système doit être installé à plus de 2 m du sol

Vérifier les espaces nécessaires tel qu'illustré ci-contre pour assurer l'accessibilité.

Installer le climatiseur là où le filtre sera facilement accessible.

UNITE EXTERIEURE

Ne pas installer l'appareil dans un endroit trop venteux ou poussiéreux.

Ne pas installer là où il y a beaucoup de gens qui circulent.

Sélectionner un endroit où le débit d'air et le bruit ne dérangeront pas les voisins.

Eviter d'installer l'unité extérieure là où il sera exposé directement à la lumière du soleil (Dans le cas contraire, utiliser une protection, si nécessaire, qui ne nuira pas à la circulation d'air).

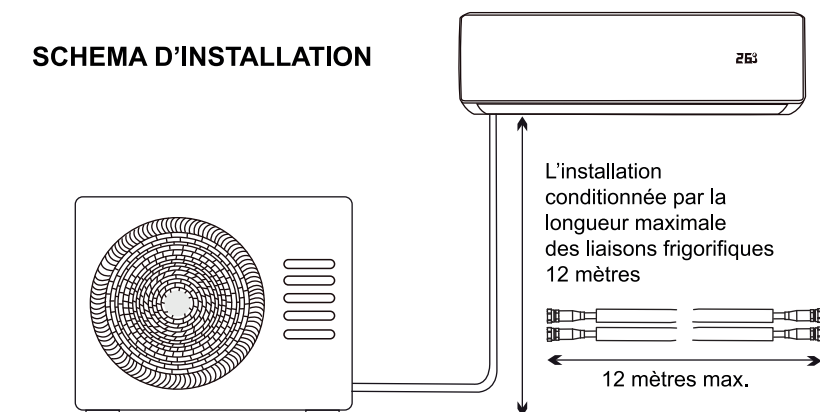
Laisser l'espace nécessaire pour une bonne circulation d'air, tel qu'illustré ci-contre.

Installer l'unité extérieure dans un endroit sécurisé et solide.

Si l'unité extérieure est sujet à des vibrations, la fixer à l'aide des silentblocks (rondelles en caoutchouc) à positionner sous les fixations.

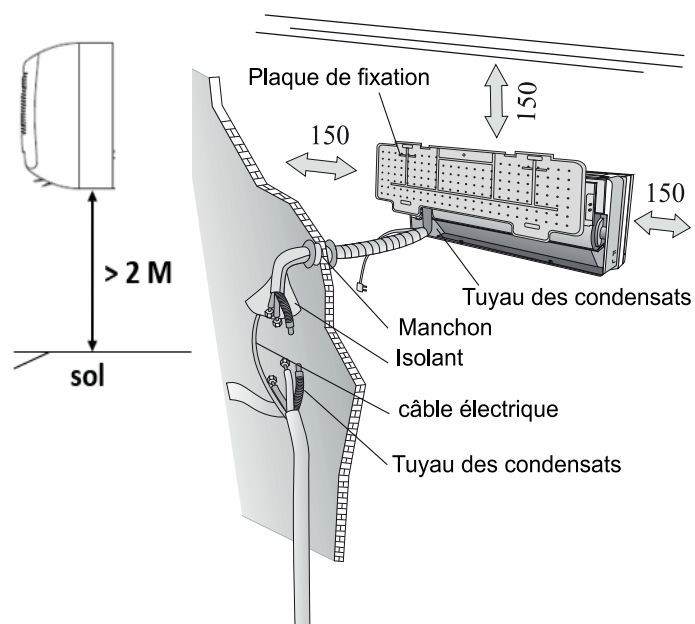
ATTENTION : Longueur maximale des liaisons frigorifiques 12 mètres.

SCHEMA D'INSTALLATION

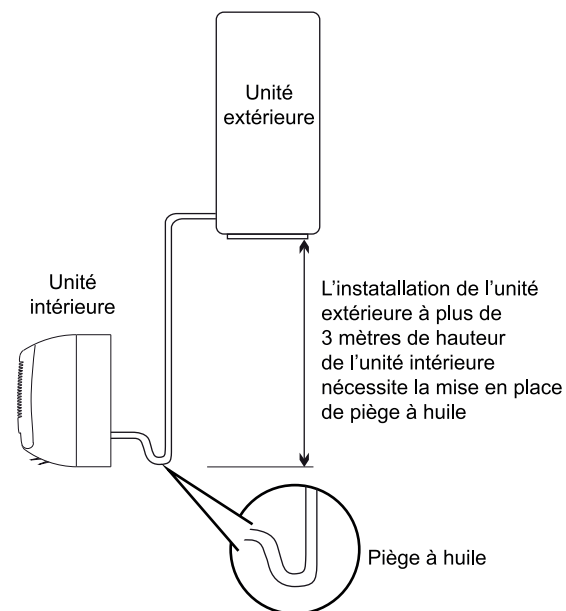
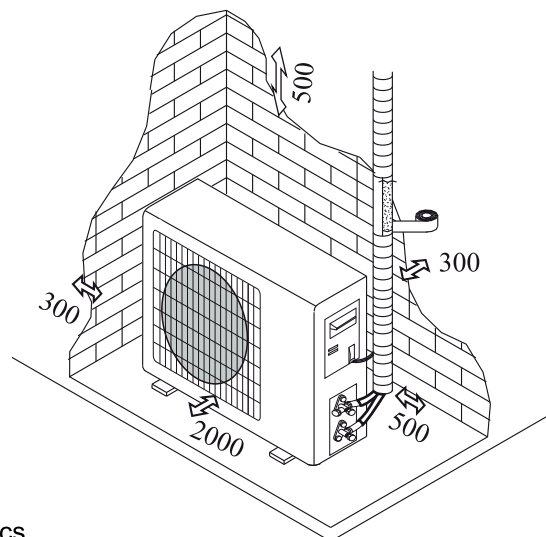


INSTALLATION ELECTRIQUE :

veiller à utiliser un circuit d'alimentation distinct, spécifique au climatiseur.



Espace minimum requis (en mm)



INSTRUCTIONS D'INSTALLATION DE L'UNITE MURALE

Avant de commencer l'installation, choisir l'emplacement des unités murale et extérieure, selon les pré-requis énumérés dans les pages précédentes.

Installer l'unité murale dans la pièce qui doit être climatisée, en évitant les corridors ou endroits communs. Installer l'unité murale à une hauteur supérieure à 2 m du sol.

Installation de la plaque de fixation murale

1. Accrocher la plaque de fixation au mur, la placer en position horizontale à l'aide d'un niveau et tracer les trous de fixation des vis sur le mur.
2. Percer les trous de fixation des vis sur le mur à l'aide d'une perceuse à percussion (la mèche de la perceuse doit correspondre à la cheville à expansion en plastique), puis insérer les chevilles dans les trous.
3. Fixer la plaque sur le mur à l'aide de vis autotaraudeuses fournies, puis vérifier qu'elle soit installée solidement en tirant dessus. Si la cheville à expansion en plastique est desserrée, pratiquer un autre trou de fixation à proximité à l'aide de la perceuse.

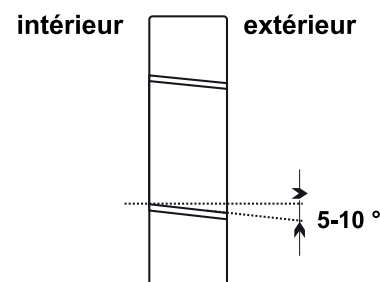
Percer un trou dans le mur pour le passage des câbles électriques et des liaisons frigorifiques

1. Choisissez l'emplacement du trou de la tuyauterie en fonction de la direction du tuyau de sortie. Ce trou doit être percé légèrement en dessous du cadre de la plaque de fixation murale. Voir ci-contre les précautions.
2. Installer une gaine flexible à travers le trou afin de le maintenir propre et intact.

Percer un trou d'un diamètre entre $\varnothing 60$ et $\varnothing 80$ mm à l'endroit sélectionné pour le tuyau de sortie.

ATTENTION : Pour permettre l'évacuation des condensats par gravité, percez impérativement le trou avec une légère inclinaison de 5-10 ° vers le bas, vers l'extérieur.

Note : Dans le cas contraire, risque d'écoulement par l'unité intérieure.



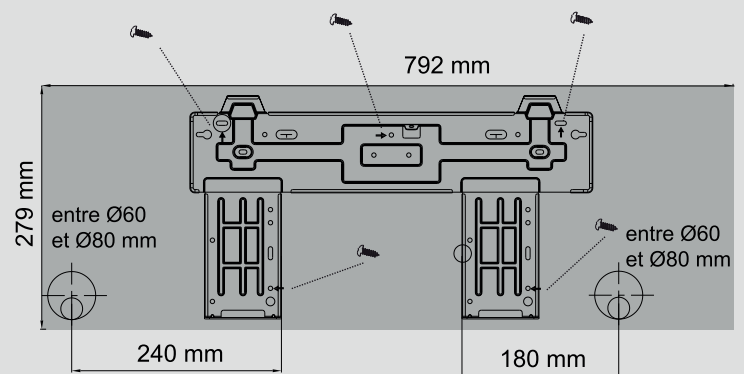
Afin de vous assurer de disposer de suffisamment de place pour monter l'unité intérieure, les schémas ci-dessous indiquent les différents types de plaque de fixation murale ainsi que :

- Les dimensions hors tout.
- Position recommandée des vis de fixation.
- Position du trou dans le mur (sur la droite ou la gauche de la plaque) pour le passage des raccordements frigorifiques, tuyau condensat et câble électrique.

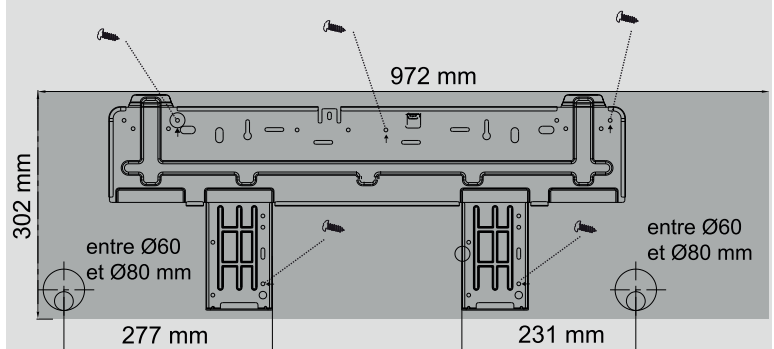
A noter : Ces schémas sont non contractuels.

Seule la plaque de fixation fournie dans les cartons fait foi.

Unité intérieure mono split - Réf. 409934 (SMVH09B-2B2A3NM)
Réf. 409935 (SMVH12B-2B2A3NM)

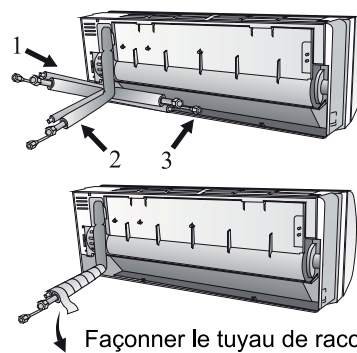


Unité intérieure mono split - Réf. 409936 (SMVH18B-4B2A3NM)



PREPARATIONS AU RACCORDEMENT DES LIAISONS FRIGORIFIQUES

Les raccords peuvent être dirigés dans les 3 directions illustrées ci-contre. Lorsque les raccords sont dirigés dans la direction 1 ou 3, faites une entaille le long de la rainure de l'unité murale à l'aide d'un couteau. Diriger le raccord en direction du trou au mur en joignant, à l'aide de la bande isolante, les raccordements, le tuyau de condensat et le câblage.

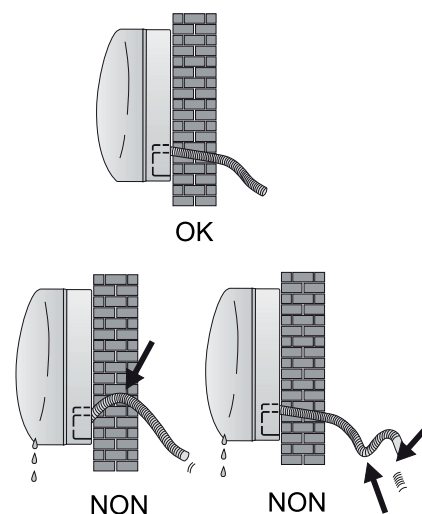


Façonner le tuyau de raccordement avec de la bande isolante

UNITE MURALE - ECOULEMENT DES CONDENSATS installation du tuyau de condensat

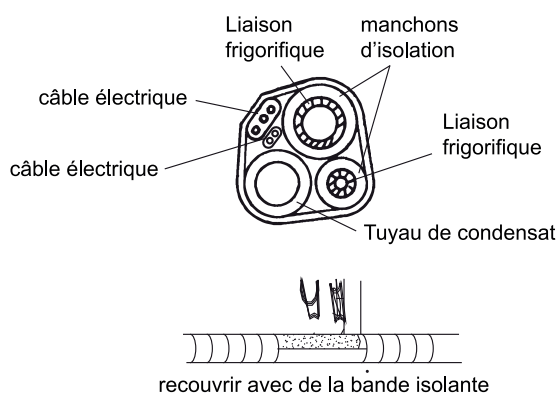
L'écoulement des eaux condensées de l'unité murale est important.

- 1.Placer le tuyau de condensat en dessous des raccords frigorifiques, en s'assurant de ne pas créer de siphon.
- 2.Le tuyau de condensat doit être impérativement incliné vers le bas pour permettre l'écoulement.
- 3.Ne pas plier le tuyau de condensat, ni le laisser dépasser et s'assurer qu'il ne soit pas tordu et que l'extrémité ne soit pas dans l'eau. Si une rallonge est raccordée au tuyau de condensat, s'assurer qu'il soit bien raccordé de façon sécurisée
- 4.Si la tuyauterie est dirigée vers la droite, les raccordements, le câblage et le tuyau de condensat doivent être rattachés et fixés de façon sécurisée à l'arrière de l'unité murale à l'aide d'une attache.

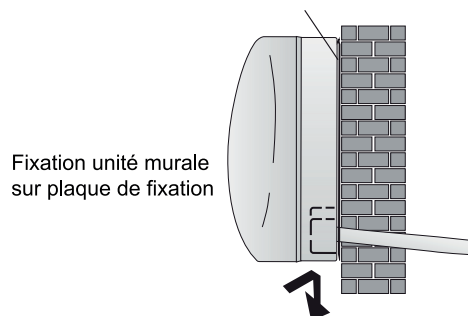


Une fois terminé, attacher les tuyaux, le câblage et le tuyau de condensat à l'aide d'une bande isolante.

- 1.Bien placer les tuyaux, le câblage et le tuyau de condensat.
- 2.Bien isoler les joints de tuyaux à l'aide de la bande isolante, et des manchons d'isolations.
- 3.Diriger le câblage et le tuyau de condensat à travers le trou au mur et fixer l'unité murale à la partie supérieure de la plaque murale.
- 4.Appuyer et pousser la partie inférieure de l'unité murale afin de la clipser à la plaque de fixation.



recouvrir avec de la bande isolante



INSTRUCTIONS D'INSTALLATION DE L'UNITE EXTERIEURE

ATTENTION : La procédure suivante doit être suivie avant de raccorder les tuyaux et le câblage électrique

INSTALLATION DE L'UNITE EXTERIEURE

Choisir l'emplacement de l'installation en fonction de la structure de la maison.

Déterminer la meilleure position au mur ou au sol et allouer amplement d'espace pour l'entretien futur.

L'unité extérieure doit être installée sur un mur solide ou support de sol et fixée de façon sécurisée.

Fixer le support mural avec les vis et les chevilles correspondant à ce type d'installation murale ou installer un support de sol approprié.

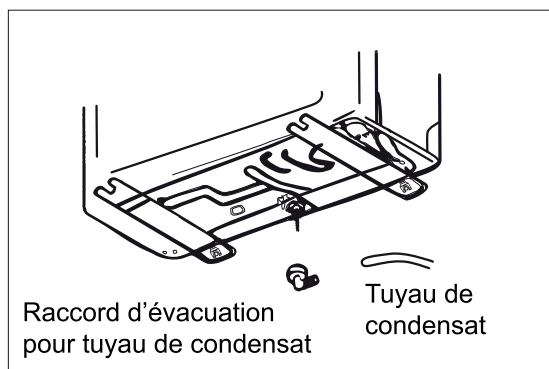
L'unité extérieure doit être placée au moins 3 cm au-dessus du sol afin de permettre l'installation du raccord d'évacuation.

INSTALLATION DU TUYAU DE CONDENSAT SUR L'UNITE EXTERIEURE

L'eau condensée et le givre qui se forment sur l'unité extérieure en mode Chauffage peuvent être évacués par un tuyau de condensat.

1. Fixer le raccord de tuyau de condensat comme indiqué ci-contre.
2. Raccorder le tuyau de condensat au raccord.

S'assurer que l'eau s'écoule dans un endroit convenable.



SYSTEME READYCLIM

Aucun tirage au vide, ni équipement spécifique



**MISE EN SERVICE
FACILE**



**MISE EN SERVICE
RAPIDE**



**MISE EN SERVICE
SÉCURISÉE**



IMPORTANT :

Ces climatiseurs et les liaisons frigorifiques associées sont équipés du système de connexion ReadyClim permettant un raccordement rapide, sécurisé et sans fuite des liaisons frigorifiques aux unités, sans équipement spécifique nécessaire au tirage au vide avant la libération du gaz dans les circuits.

Ce système de connexion ReadyClim équipant les unités intérieures et extérieures du climatiseurs ainsi que les liaisons frigorifiques est un système éprouvé conforme aux exigences des composants et des joints des "systèmes hermétiquement scellés" de la norme EN ISO 14903:2017.

Cette conformité est attesté par le CETIM.

Cette conformité permet ainsi de convertir les unités intérieures, les unités extérieurs du climatiseur et les liaisons frigorifiques associées, prises individuellement en "systèmes hermétiquement scellés", et de conférer également cette caractéristique de "système hermétiquement scellé" à l'ensemble du climatiseur après le raccordement des liaisons frigorifiques aux unités.

Par construction, les connecteurs mâles des unités intérieure et extérieure du climatiseur, et les connecteurs femelles des liaisons frigorifiques sont rendus indémontables de leurs unités ou liaisons respectives.

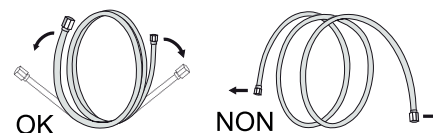
Toutes tentatives de démontage pourrait endommager le climatiseur et nécessiterait l'intervention d'un professionnel qualifié pour la remise en état de fonctionnement du climatiseur.

L'assemblage des connecteurs mâles et femelles reste démontable, mais ce démontage doit être occasionnel, par exemple pour cause de SAV ou de changement d'emplacement.

TOUTES LES INSTRUCTIONS RELATIVES AUX OPERATIONS DE RACCORDEMENT DES LIAISONS FRIGORIFIQUES SONT A CONSULTER SUR LA NOTICE FOURNIE AVEC LES LIAISONS FRIGORIFIQUES.

ATTENTION :

Manipuler précautionneusement les raccords.
N'exercez pas de pliage trop souvent.
Déroiler délicatement les raccords.



CONDITIONS POUR LE RACCORDEMENT ELECTRIQUE

Précautions de sécurité

Il est nécessaire de respecter les normes de sécurité électrique lors de l'installation des unités.

En conformité avec les dispositions de sécurité locales, utiliser un circuit d'alimentation et un disjoncteur de courant aux normes.

S'assurer que l'alimentation correspond bien aux critères requis par le climatiseur. Une alimentation instable ou un câblage incorrect peuvent causer des dysfonctionnements.

Ne pas raccorder l'alimentation avant d'avoir terminé l'installation.

Ne pas utiliser l'appareil si le câble ou la fiche sont endommagés.

Si le câble ou le cordon d'alimentation de ce climatiseur est endommagé, il doit être remplacé exclusivement par le fabricant ou son agent de maintenance ou toute personne de qualification équivalente, cela afin d'éviter tout risque.

Les raccordements électriques doivent être réalisés dans le respect des normes en vigueur.

Conditions de mise à la terre

- Le climatiseur est un appareil électrique de première classe. Il doit être mis à la terre correctement, par un professionnel, avec un dispositif de mise à la terre spécialisé. Vérifiez que le système est toujours correctement mis à la terre; dans le cas contraire, cela risquerait de provoquer des décharges électriques
- Le fil jaune-vert du climatiseur est le fil de mise à la terre et il ne peut pas être utilisé pour d'autres usages.
- La résistance de mise à la terre doit être conforme aux réglementations nationales en matière de sécurité électrique.
- Le système doit être placé de manière à ce que la prise soit accessible.

ATTENTION : Votre climatiseur doit être protégé sur une ligne d'alimentation indépendante munie d'un disjoncteur (se référer au tableau ci-dessous) et d'un disjoncteur différentiel avec protection thermique 30 mA selon les normes et la réglementation en vigueur.

Le raccordement électrique au secteur se fait par l'unité extérieure.

Câble électrique non inclus, se reporter à la section de câble recommandé dans le tableau ci-dessous

Modèles	Alimentation	Capacité du disjoncteur	Section de câble électrique recommandé
409934-409935-409936	220-240 V~ 50 Hz	16 A	3×2.5 mm ²

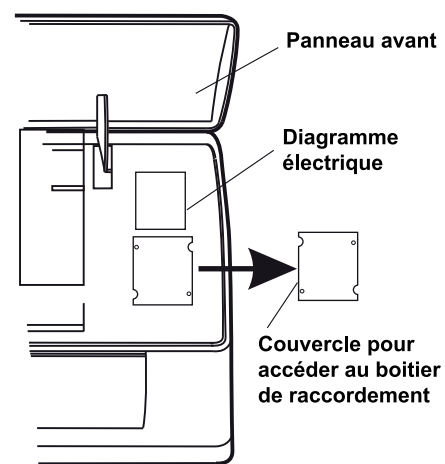
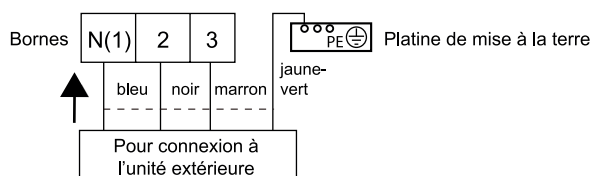
RACCORDEMENT ELECTRIQUE DE(S) UNITE(S) INTERIEURE(S)

1. Soulever le panneau avant.
2. Retirer le couvercle tel qu'illustré (en retirant une vis ou en faisant levier sur les crochets).
3. Pour les connexions électriques, se reporter au diagramme du circuit électrique à la droite de l'unité murale sous le panel avant.
4. Brancher les fils aux bornes vissées en suivant les numéros, couleurs d'identification. Utiliser un fil de calibre convenable pour l'entrée de courant (voir la plaque signalétique) et selon les normes en vigueur.

ATTENTION :

Le câblage reliant l'unité murale à l'unité extérieure doit convenir à un usage extérieur.

Diagramme électrique de l'unité intérieure



RACCORDEMENT ELECTRIQUE DE(S) UNITE(S) INTERIEURE(S) A L'UNITE EXTERIEURE

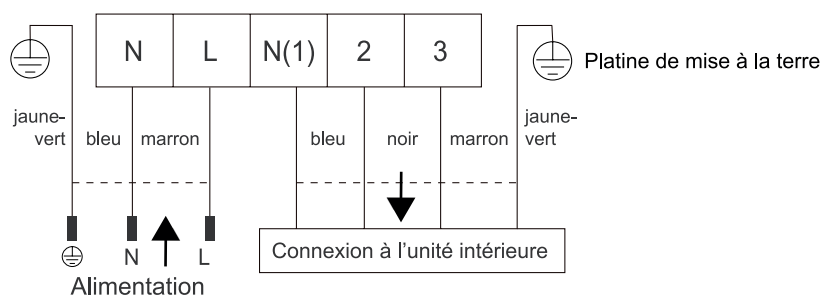
Veiller à couper l'alimentation électrique avant de procéder à toute intervention relative au circuit électrique ou à la sécurité.

1. Retirer le couvercle.
2. Raccorder le câblage au bornier électrique et s'assurer de la correspondance avec l'unité murale
3. Suivre impérativement les connexions électriques indiquées sur les diagrammes électriques.
4. Fixer fermement le câblage à l'aide des attaches ou vis.
5. Bien raccorder le fil de terre sur la borne marquée de façon à éviter les chocs électriques et les risques d'incendie.
6. Bien visser les arrêts de traction.
7. Remettre le couvercle en place

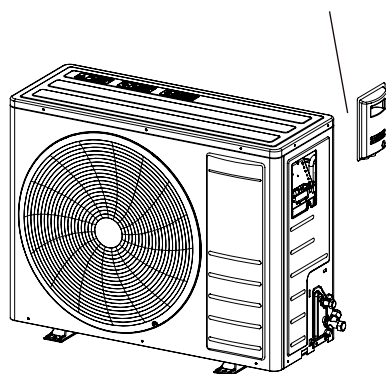
NOTE : En fonction des modèles, le schéma de câblage peut être différent. Référez vous impérativement aux diagrammes électriques collés respectivement sur l'unité intérieure et l'unité extérieure. Voir schémas ci-dessous

DIAGRAMMES ELECTRIQUES

Pour climatiseur mono split Réf. 409934 (SMVH09B-2B2A3NM)
Réf. 409935 (SMVH12B-2B2A3NM)
Réf. 409936 (SMVH18B-4B2A3NM)



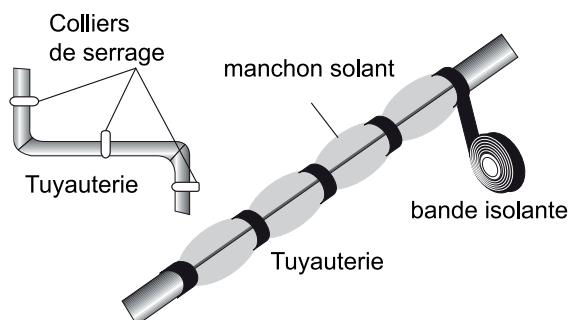
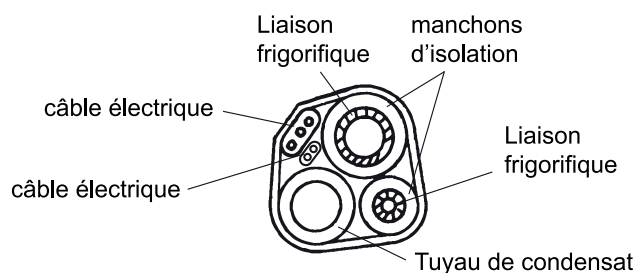
Retirer cette partie
pour accéder aux borniers
de raccordement sur l'unité extérieure



ETAPES FINALES

Une fois terminé, attacher les tuyaux, le câblage et le tuyau de condensat à l'aide d'une bande isolante.

1. Bien placer les tuyaux, le câblage et le tuyau de condensat.
2. Bien isoler les raccords des liaisons frigorifiques à l'aide des manchons d'isolation et de la bande isolante.



TEST DE FONCTIONNEMENT

1. Mettre le système sous tension et appuyer sur la touche MARCHE/ARRÊT de la télécommande pour le faire fonctionner.
2. Appuyer sur la touche MODE pour sélectionner AUTO, FROID, DÉSHUMIDIFICATION., VENTILATION. et CHAUD afin de s'assurer du bon fonctionnement des différents modes.

ENTRETIEN ET NETTOYAGE

Un entretien périodique est essentiel pour maintenir votre climatiseur efficace.

ATTENTION :

- Avant de procéder au nettoyage, veillez à arrêter le fonctionnement et à désactiver le disjoncteur.
- Ne touchez pas aux ailettes en aluminium de l'unité intérieure. Vous risquez de vous blesser si vous touchez à ces pièces

UNITE MURALE - FILTRE ANTI POUSSIÈRE

A nettoyer 1 fois par mois

1. Ouvrir le panneau avant en suivant la direction de la flèche.
2. En maintenant le panneau soulevé d'une main, retirer le filtre de l'autre main.
3. Nettoyer le filtre avec de l'eau; si le filtre est taché par de l'huile, il peut être lavé à l'eau chaude (pas plus de 45°C). Le laisser sécher dans un endroit frais et sec.
4. En maintenant le panneau soulevé d'une main, remettre le filtre en place de l'autre main.
5. Refermer le panneau

NETTOYAGE DE L'ÉCHANGEUR DE CHALEUR

1. Soulever le panneau avant en le levant jusqu'à ce qu'il puisse se décrocher des pentures afin de faciliter le nettoyage.
2. Nettoyer l'unité murale avec de l'eau chaude (pas plus de 40°C) et un savon doux. Ne jamais utiliser de détergents ou de dissolvants agressifs.
3. Si l'unité extérieure est encrassée, retirer les feuilles et les débris et souffler la poussière d'un jet d'air.

ENTRETIEN FIN DE SAISON

1. Mettre hors tension ou retirer la prise.
2. Nettoyer ou remplacer les filtres.
3. Lors d'une journée ensoleillée faire fonctionner le climatiseur en mode ventilation durant quelques heures afin de bien assécher l'intérieur de l'unité.

REPLACEMENT DES PILES

Quand et comment :

Il n'y a plus de bip sonore de l'unité murale pour confirmer le signal.

L'affichage LED n'est plus visible.

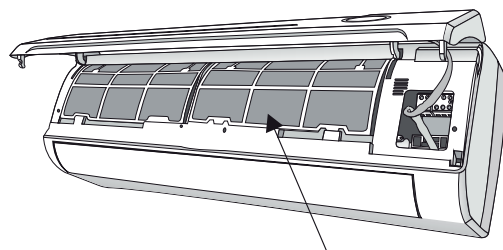
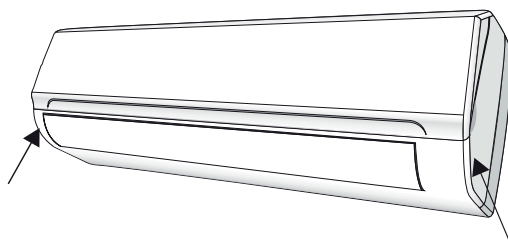
Retirer le couvercle arrière.

Installer les piles neuves en respectant le sens de polarité.

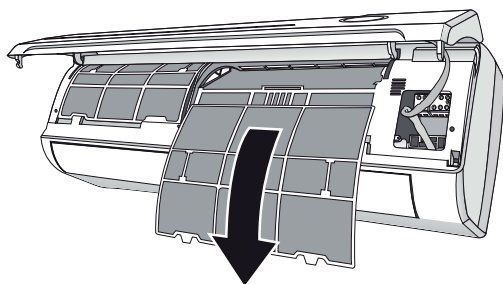
Note : Utiliser des piles neuves uniquement

Retirer les piles de la télécommande lorsque le climatiseur n'est pas en fonction.

ATTENTION : Ne pas jeter les piles dans la poubelle, les mettre dans les bacs conçus à cet effet dans les centres de récupération.



Filtre anti-poussière



FONCTION D'AUTO-REDÉMARRAGE

Le climatiseur enregistre automatiquement les derniers paramètres sélectionnés après une panne ou une chute de courant, et redémarre automatiquement avec ces paramètres lorsque le courant est rétabli. Cette fonction ne peut pas être désactivée.

FONCTION DE MISE EN MARCHÉ MANUELLE

La fonction de mise en marche manuelle permet la mise en route du climatiseur en cas de perte, d'indisponibilité ou de dysfonctionnement de la télécommande.

Le bouton auto situé à droite sous le panneau avant, permet de démarrer le climatiseur et de l'arrêter, si besoin et seulement en cas de problème avec la télécommande.

Le climatiseur démarrera automatiquement dans le mode Auto (voir manuel de la télécommande).

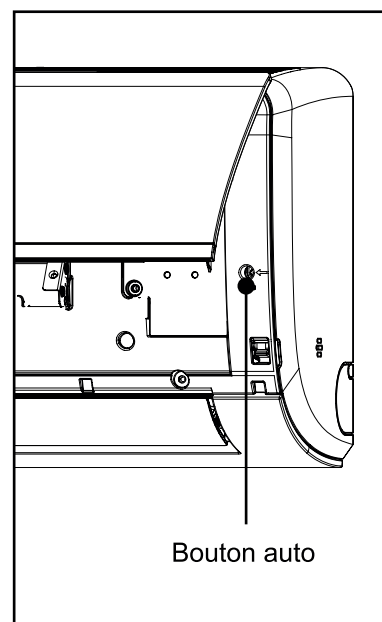
En mode Auto :

- En fonction des températures ambiantes intérieures et extérieures, le climatiseur ajustera automatiquement les modes de chauffage ou de refroidissement, et la vitesse du ventilateur.

En mode Auto :

- La température ne peut être ajustée et elle ne s'affichera donc pas sur l'écran de visualisation.

Utiliser un petit tournevis pour appuyer sur le bouton pour allumer ou éteindre le climatiseur.



Le dispositif de protection peut se déclencher et arrêter le climatiseur dans les conditions énumérées ci-dessous.

Pour les modèles de conditions climatiques T1

No.	MODÈLE	
1	Chauffage	Température air extérieur plus de 24°C
		Température air extérieur moins de -7°C
		Température de la pièce plus de 27°C
2	Climatisation	Température air extérieur plus de 43°C
		Température de la pièce moins de 21°C
3	Sec	Température de la pièce moins de 18°C

Pour les modèles de conditions climatiques T3

No.	MODÈLE	
1	Chauffage	Température air extérieur plus de 24°C
		Température air extérieur moins de -7°C
		Température de la pièce plus de 27°C
2	Climatisation	Température air extérieur plus de 52°C
		Température de la pièce moins de 21°C
3	Sec	Température de la pièce moins de 18°C

ATTENTION : Après avoir arrêté et redémarré le climatiseur, ou après avoir changé de mode durant l'opération, le système ne redémarre pas immédiatement. Attendre environ 3 minutes (fonction de protection du compresseur) avant le redémarrage.

La capacité et l'efficacité sont conformes au test effectué au fonctionnement pleine charge.
Les tests sont effectués sous les conditions de la vitesse la plus élevée du moteur du ventilateur intérieur et de l'angle ouvert maximal du volet.

GUIDE DE DEPANNAGE

DÉFAILLANCE	CAUSES POSSIBLES
L'appareil ne fonctionne pas	Panne de courant / prise non branchée
	Moteur de ventilateur interne ou externe endommagé
	Disjoncteur thermomagnétique du compresseur en problème
	Protection thermique ou fusible défectueux
	Connexions mal branchées ou prise débranchée
	L'opération s'arrête afin de protéger l'appareil
	La tension plus élevée ou plus basse que l'échelle de tension
	Fonction MINUTERIE -EN MARCHÉ activée
Circuit imprimé endommagé	
Odeur étrange	Filtre à air sale
Bruit d'eau qui coule	Retour de liquide dans la circulation de réfrigérant
Une fine brume s'échappe de la sortie d'air	Cela se produit quand l'air de la pièce devient très froid, par exemple en modes CLIMATISATION ou DÉSHUMIDIFICATION.
Un bruit étrange est entendu	Ce bruit est produit par l'expansion ou la contraction du panneau avant suite à des variations de température et ne signifie pas un problème
Débit d'air insuffisant, en climatisation ou chauffage	Réglage de température pas approprié
	Entrées et sorties d'air obstruées
	Filtre à air sale
	Ventilateur réglé en basse vitesse
	Autres sources de chaleur dans la pièce
L'appareil ne répond pas aux commandes	Pas de réfrigérant
	La télécommande est trop éloignée de l'unité murale
	Les piles de la télécommande sont faibles
L'affichage n'est pas visible	Objets entre la télécommande et le récepteur de l'appareil
	Fonction LUMIÈRE activée
	Panne de courant
Mettre hors tension le climatiseur dans l'éventualité de :	
Bruits étranges durant l'opération	
Circuit imprimé défaillant	
Fusibles ou interrupteurs défaillants	
De l'eau ou autres objets se promènent à l'intérieur de l'unité murale	
Câblages ou prises surchauffent	
Forte odeur se dégage de l'appareil	

QUESTIONS FREQUENTES

ENTRETIEN :

- **Est ce que je peux faire une recharge de gaz moi-même ?**

Vous ne pouvez pas procéder à des recharges de gaz vous mêmes. Seuls les frigoristes et opérateurs qualifiés détenant l'attestation de capacité à manipuler des gaz sont autorisés à le faire

- **Au bout de combien de temps dois je faire une recharge de gaz ?**

Nous vous conseillons de souscrire un contrat d'entretien pour effectuer un contrôle annuel de votre climatiseur.

L'APPAREIL :

- **L'unité intérieure contient-elle du gaz?**

Oui, une charge minimale qui lors de la mise en service standard doit être récupérée par un frigoriste ou opérateur qualifié à l'aide d'une station de récupération

- **Est-ce que je peux brancher une unité intérieure et une unité extérieure qui ne sont pas de la même puissance ?**

Il est absolument interdit et impossible de brancher une unité intérieure et une unité extérieure qui ne sont pas de puissances égales et même puissance.

- **Le sigle chauffage ne s'affiche pas sur ma télécommande?**

Il s'agit d'une erreur de programmation de votre télécommande. Retirez les piles et remettez les en place. Deux sigles doivent clignoter sur votre télécommande. N'appuyez sur aucune touche pendant le clignotement.

Le chauffage se programmera automatiquement. Vous pouvez ensuite rallumer votre télécommande et vous constaterez que le sigle du chauffage (petit soleil) apparaîtra sur votre télécommande.

- **En mode chauffage, la ventilation de l'unité intérieure se coupe dès ma demande?**

Cela est tout à fait normal. En mode froid, la ventilation de l'unité intérieure tourne immédiatement et souffle ensuite du froid. Par contre, dès que vous demandez du chauffage, la ventilation de l'unité intérieure s'enclenche seulement lorsque l'unité intérieure a du chaud à vous souffler.

- **J'ai de l'eau qui coule sous l'unité extérieure en abondance aussi bien en mode froid qu'en mode chauffage.**

C'est un phénomène normal. La production de condensat fait partie du bon fonctionnement de votre appareil. Lorsque vous demandez du froid, l'unité intérieure et extérieure produisent des condensats.

En mode chauffage, l'unité extérieure seulement en produit.

Nous vous conseillons de placer le raccord ainsi que le tuyau d'évacuation pour diriger les condensats.

- **Le dos de mon unité extérieure givre anormalement. Comment dois-je faire?**

Cela peut indiquer un problème avec la sonde de dégivrage ou de charge.

LA POSE :

- **Est-ce que je peux installer mon climatiseur moi-même?**

Rappel : L'installation = Pose+ Mise en service. La pose peut être effectuée par un bricoleur averti.

- **Est-ce je peux placer mon unité extérieure dans des combles, dans un garage ou dans mon grenier?**

Il est absolument déconseillé de placer votre unité extérieure ailleurs qu'à l'extérieur.

- **Puis-je faire sortir les raccordements frigorifiques de l'unité intérieure vers le haut, lorsque je regarde l'unité intérieure de face?**

Vous pouvez faire sortir les raccordements frigorifiques vers la gauche, vers la droite, vers le bas ou tout droit. Vous ne pouvez pas faire sortir les liaisons frigorifiques vers le haut car cela endommagerait le tube de l'échangeur de l'unité intérieure.

CES CAS NE SONT PAS DES PROBLEMES

Les cas suivants ne sont pas des problèmes. Vous pouvez continuer à utiliser le climatiseur

UNITE INTERIEURE

Les volets ne se mettent pas à osciller immédiatement :

- Le climatiseur règle la position des volets. Les volets devraient se mettre en mouvement sous peu.

Le climatiseur cesse de générer un flux d'air lors du fonctionnement :

- Une fois la température définie atteinte, le débit d'air est réduit et le fonctionnement est arrêté pour éviter la génération d'un flux d'air froid (lors du chauffage) ou l'augmentation de l'humidité (lors de la climatisation).

Le fonctionnement reprend automatiquement après augmentation ou réduction de la température intérieure.

Le fonctionnement ne démarre pas rapidement :

- Si vous appuyez sur la touche "MARCHE/ ARRÊT" : peu de temps après l'arrêt du fonctionnement.
- Lorsque le mode a été sélectionné de nouveau : cela a pour but de protéger le climatiseur. Vous devez patienter 3 minutes environ.

Le mode CHAUFFAGE est désactivé de manière soudaine :

- L'unité extérieure évacue le givre. Le mode CHAUFFAGE démarre une fois l'unité extérieure dégivrée.

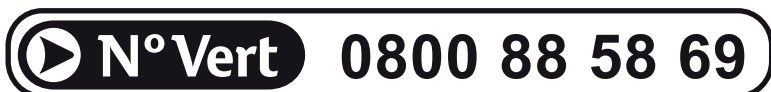
UNITE EXTERIEURE

L'unité extérieure évacue de l'eau ou de la vapeur

- En mode CHAUFFAGE : le givre présent sur l'unité extérieure se transforme en eau ou en vapeur lorsque le climatiseur est en mode de dégivrage.
- En mode CLIMATISATION ou DÉSHUMIDIFICATION : l'humidité présente dans l'air se transforme en eau sur la surface froide de la tuyauterie de l'unité extérieure et goutte.

SERVICE APRES VENTE

Pour tout problème de fonctionnement de votre climatiseur, contactez notre HOTLINE au numéro suivant :



Gratuit pour les appels depuis lignes fixes



Afin de valider tout appel téléphonique sur notre central SAV, veuillez vous munir au préalable :

- Des modèles de vos unités ainsi que des numéros de série (intérieur; extérieur).
Ces éléments figurent sur une étiquette, apposé sur chaque unité
- Votre date et lieu d'achat

CONSIGNES POUR LA MISE AU REBUT

Tout consommateur doit se responsabiliser concernant les changements rapides qui interviennent sur l'environnement et la couche d'ozone. Deux principales directives européennes ont été transposées dans le Droit Français pour réagir face aux importantes modifications intervenues sur notre environnement.

La première de ces directives a pour but de valoriser et d'éliminer les piles et les accumulateurs usagés contenant des matières dangereuses. L'élimination comprend ces différentes options: le ramassage, le tri, le transport, le traitement des déchets, le stockage, le dépôt dans ou sur le sol et les opérations de transformation nécessaires à leur réutilisation. La valorisation inclut le recyclage, le réemploi, la récupération ou l'utilisation des déchets comme source d'énergie.

La seconde directive a pour objectif prioritaire la prévention en ce qui concerne les déchets d'équipements électriques et électroniques, leur réutilisation, leur recyclage et les autres formes de valorisation de ces déchets, de manière à réduire la quantité de déchets à éliminer. Elle vise aussi à améliorer les performances environnementales de tous les opérateurs concernés au cours du cycle de vie des équipements électriques et électroniques tels que les producteurs, les distributeurs et les consommateurs.

Ces deux directives ont en commun la préservation, la protection et l'amélioration de la qualité de l'environnement, la protection de la santé de l'homme et l'utilisation prudente et rationnelle des ressources naturelles. Nous vous demandons donc de bien vouloir prendre en compte les éléments suivants .

1. Les piles

Selon la directive n° 2006/66/CE du 6 septembre 2006 et ses modifications postérieures, relative aux piles et accumulateurs ainsi qu'aux déchets de piles et d'accumulateurs, les consommateurs sont priés de jeter les piles usagées dans les containers prévus à cet effet que vous trouverez généralement à l'entrée des supermarchés et autre point de vente et non dans les déchets ménagés non triés.

2. Le climatiseur

Selon la directive n° 2012/19/UE du 4 juillet 2012 et ses modifications postérieures, relative aux déchets d'équipements électriques et électroniques (DEEE), nous vous demandons de ne pas jeter votre climatiseur avec les déchets municipaux non triés.

En raison de la présence de gaz réfrigérant (R32) dans votre climatiseur, cela pourrait avoir des effets potentiels sur l'environnement et sur la santé humaine s'il n'est pas trié et détruit correctement.



Ce symbole sur le produit ou sur le récipient indique que ce produit ne peut pas être éliminé avec les déchets généraux. La collecte sélective et le recyclage des équipements électriques contribuent à préserver les ressources naturelles et à garantir le recyclage des déchets afin de protéger l'environnement et la santé. Pour recevoir de plus amples informations sur la collecte et le recyclage des déchets électriques et électroniques, contactez votre mairie, le service des déchets ménagers ou l'établissement où le produit a été acheté.

N'essayez pas de démonter vous-même le climatiseur: le démontage du climatiseur ainsi que le traitement du réfrigérant, de l'huile et d'autres composants doivent être effectués par un installateur qualifié, en accord avec les réglementations locales et nationales en vigueur. Les unités et piles usagées doivent être traitées dans des installations spécialisées de dépannage, réutilisation ou recyclage. En vous assurant que cet appareil est éliminé correctement, vous contribuez à éviter les conséquences potentiellement néfastes sur l'environnement et la santé.

Veuillez contacter votre installateur ou les autorités locales pour plus d'informations



INFORMATIONS IMPORTANTES RELATIVES AU REFRIGERANT UTILISE

Ces climatiseurs contiennent du gaz HFC R32 à effet de serre fluorés.

Le R32 est un gaz dit "Ecologique" car sans chlore et est respectueux de la couche d'ozone. Vous trouverez sur chaque élément du système hermétiquement scellé de votre climatiseur une étiquette indiquant la charge de gaz et sa nature. Les fuites de réfrigérants accentuent le changement climatique. En cas de fuite, l'impact sur le réchauffement de la planète sera d'autant plus limité que le potentiel de réchauffement planétaire (PRP) du réfrigérant est faible. Cet appareil utilise un réfrigérant dont le PRP est égal à 675. En d'autres termes, si 1 kg de ce réfrigérant est relâché dans l'atmosphère, son impact sur le réchauffement de la planète sera 675 fois supérieur à celui d'1 kg de CO₂, sur une période de 100 ans. Ne tentez jamais d'intervenir dans le circuit

frigorifique et de démonter les pièces vous-même et adressez-vous systématiquement à un professionnel.

Toute intervention sur les jonctions scellées des unités intérieure et extérieure doit être faite dans les règles de l'art par un opérateur qualifié et avec le matériel adéquate (station de récupération et pompe à vide).

