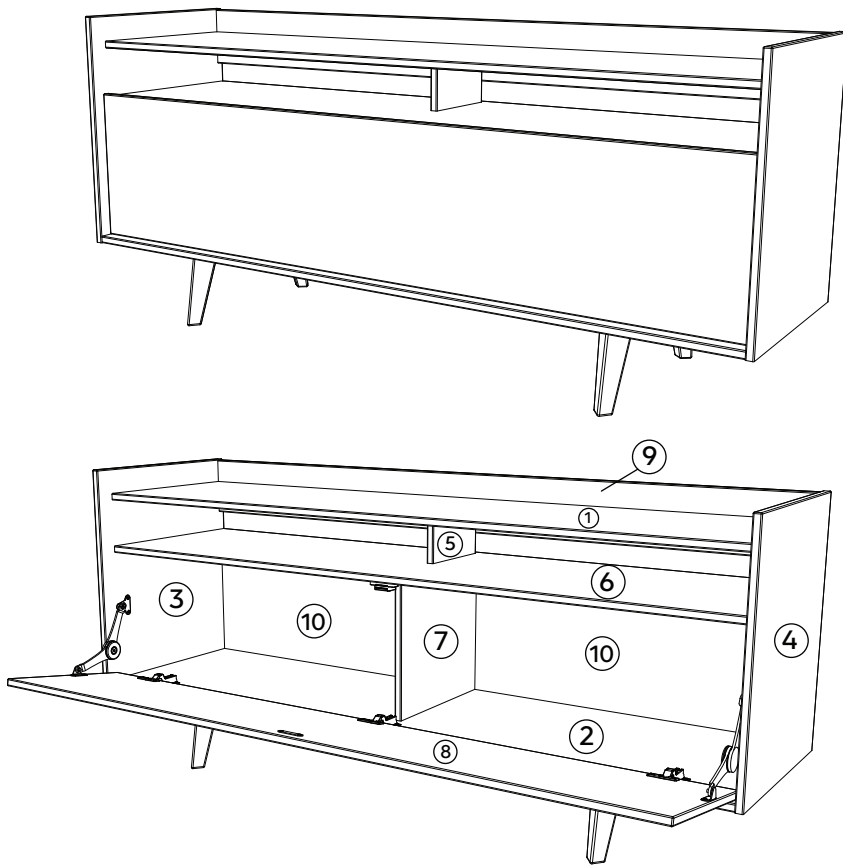


RACK POP

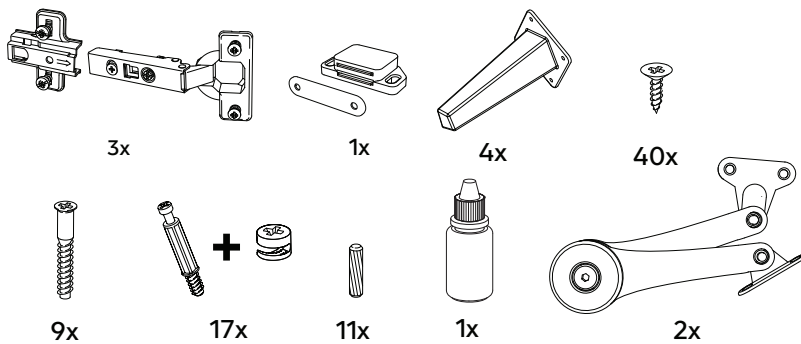
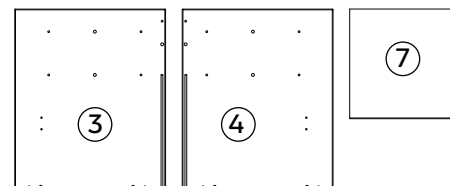
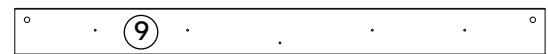
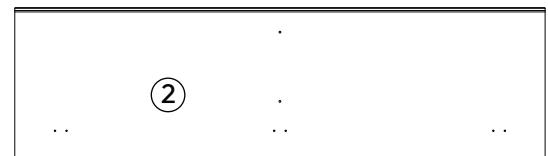
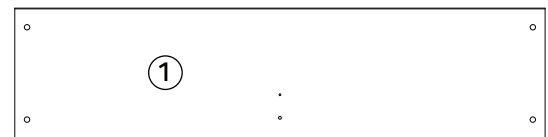
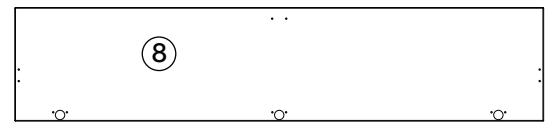
armados@medular.cl
+56227172000



CUIDADO

- Instala kit antivuelco para evitar el riesgo de accidentes.
- Nunca** dejes que los niños trepen, se cuelquen o jueguen con este mueble.
- Nunca** abras más de un cajón al mismo tiempo. Riesgo de caída del mueble.
- Ponga los objetos más pesado en los cajones inferiores.

5



Si vas a usar destornillador eléctrico, úsalo a baja velocidad para no rodar los tornillos.

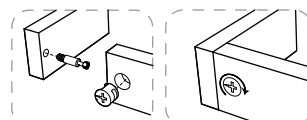
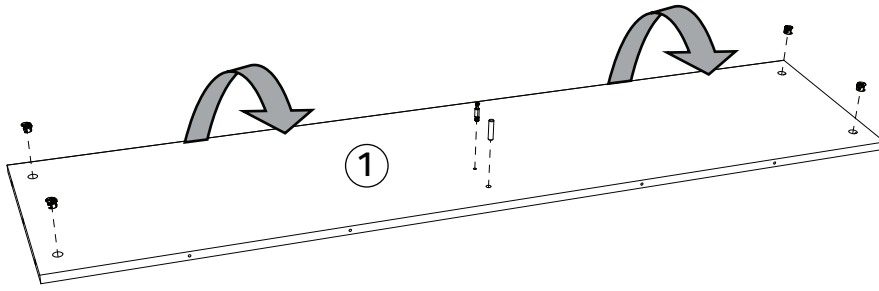


Figura 1. Instalación mini fix.

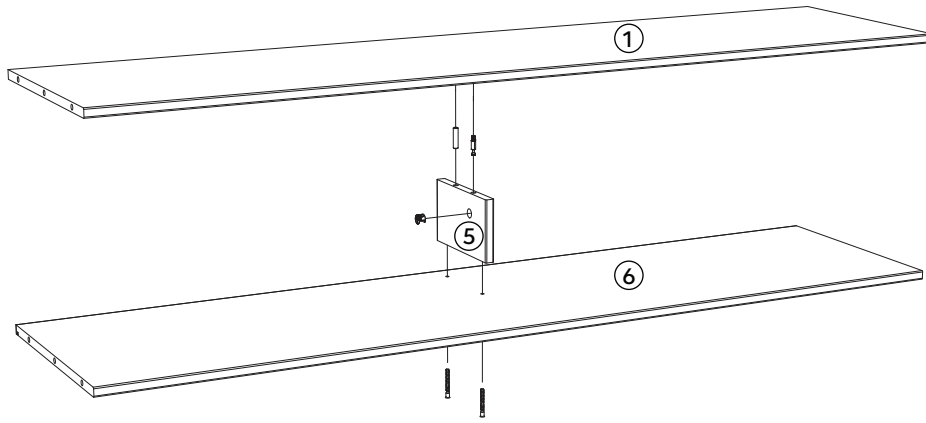
1








* FIJAR HERRAJES Y ROTAR PIEZA

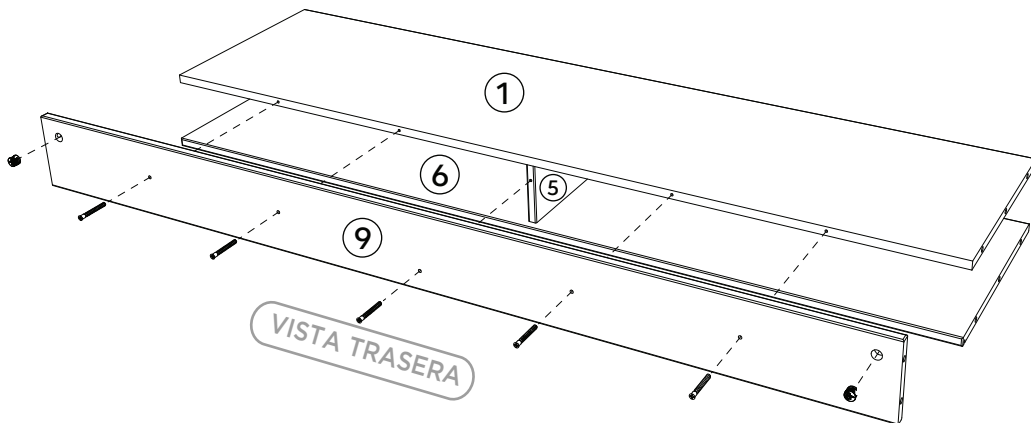
-  4x
-  1x
-  1x
-  1x

2



-  1x
-  1x
-  1x
-  1x
-  2x

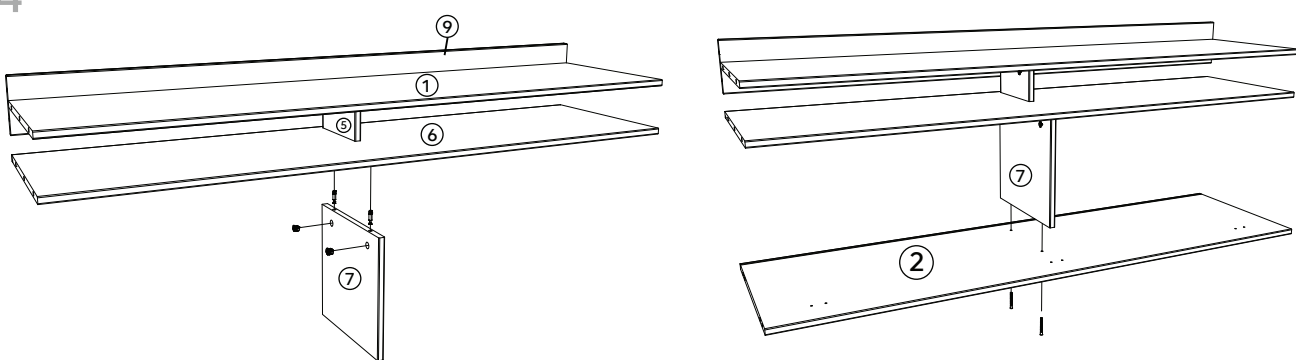
3



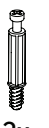


VISTA TRASERA

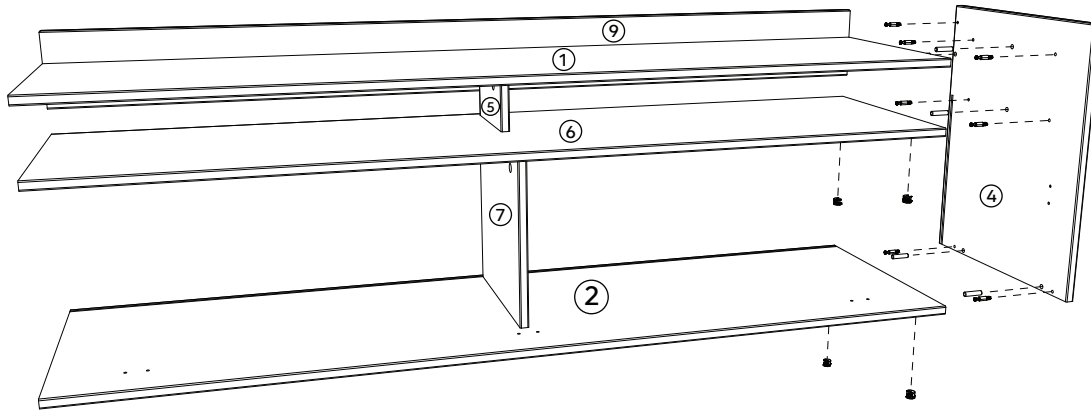
-  2x
-  5x

4



-  2x
-  2x
-  2x

5



4x

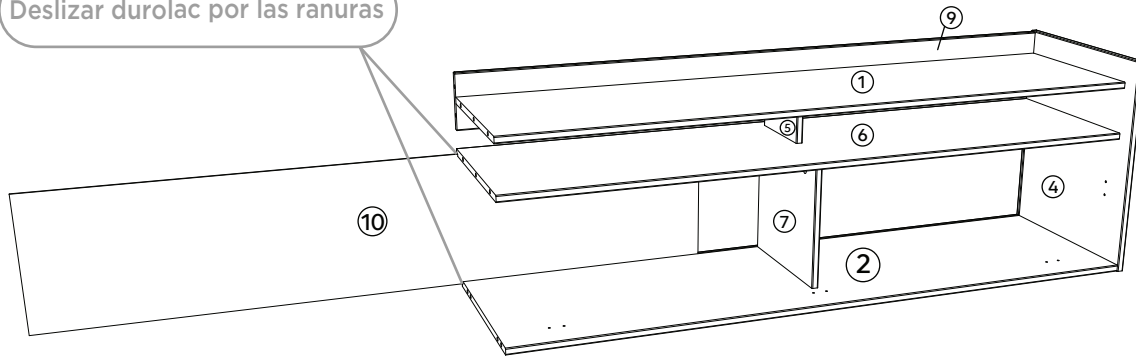


7x

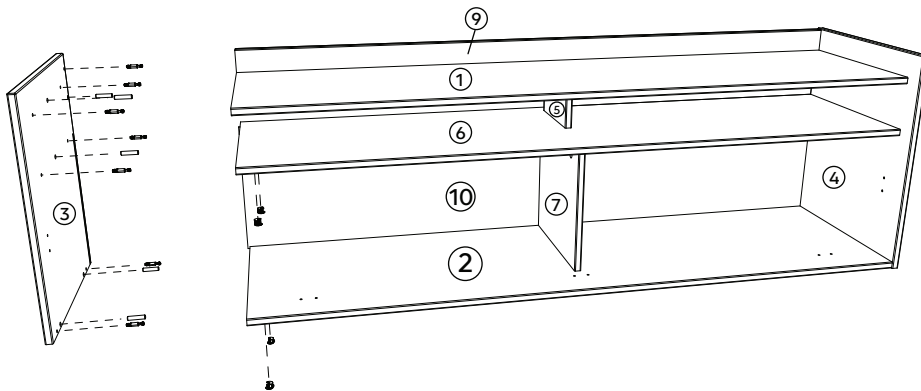


5x

6 Deslizar durolac por las ranuras



7



4x

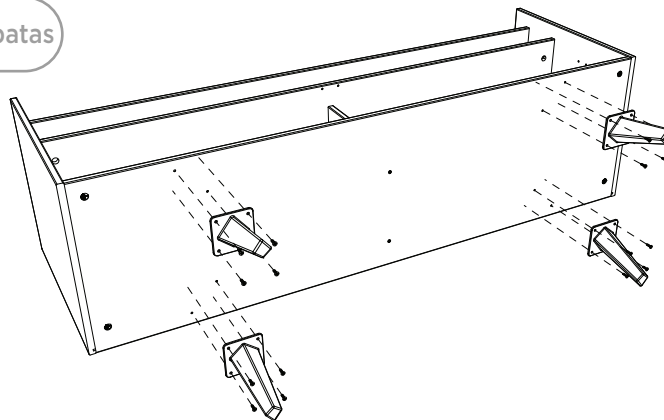


7x



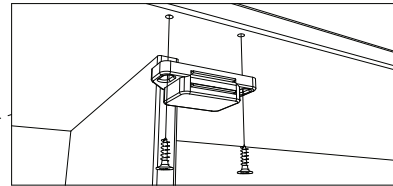
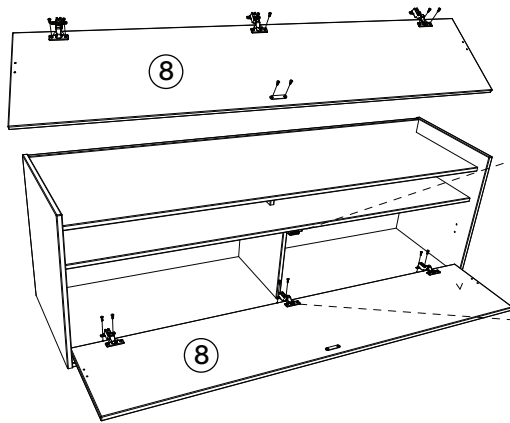
5x

8 Recostar mueble para fijar patas

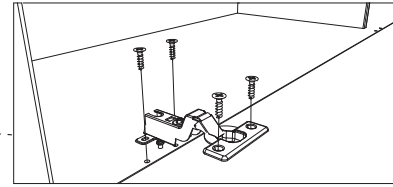


16x

9



Reten magnetico



Bisagras curva



3x



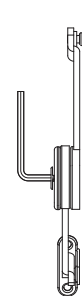
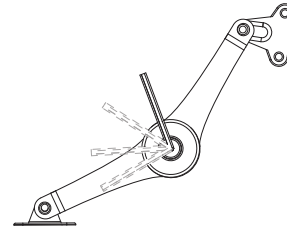
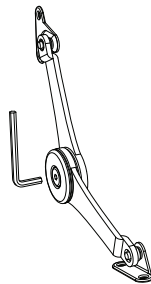
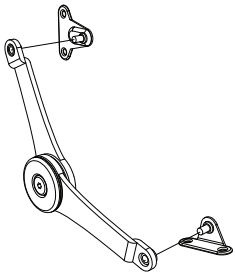
1x



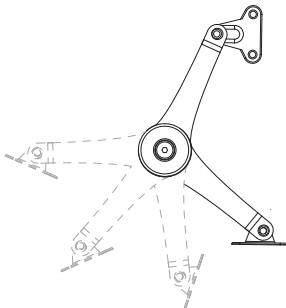
12x

10 Brazo compás

i. Unir piezas de fijación al brazo compás.



2x



ii. Con tu llave allen, suelta el tornillo con mucho cuidado pero no lo saques en su totalidad

iii. Una vez suelto el tornillo, debes tomar un lado del brazo y cambiar el sentido de giro, de izquierda a derecha como muestra la imagen y atornillar nuevamente, Esto hará que el brazo genere una tensión al bajarlo y no al subirlo. (importante para generar una apertura controlada de la puerta).

Tener cuidado ya que el interior de este brazo cuenta con piezas pequeñas.

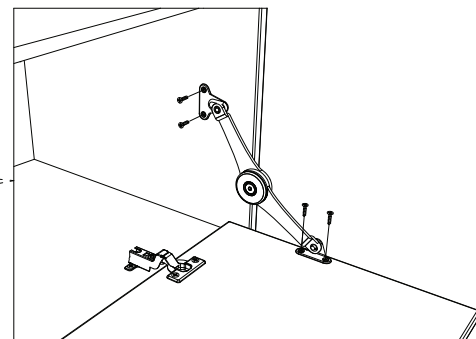
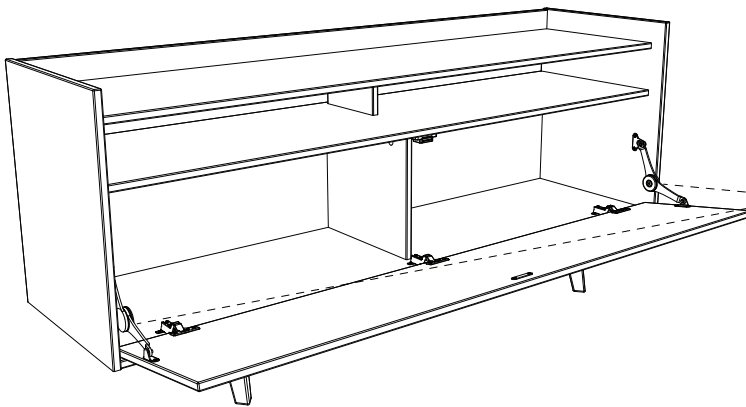


8x



2x

11



Brazo compás



MEDULAR