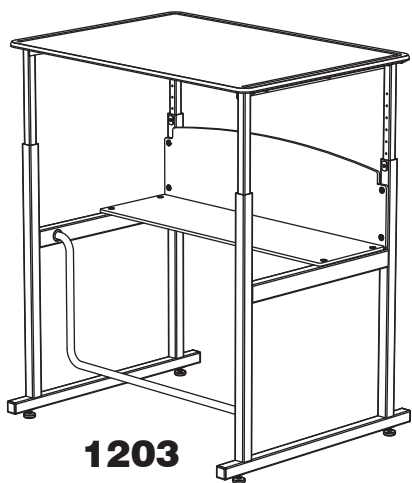


# ASSEMBLY INSTRUCTIONS

## INSTRUCTIONS DE MONTAGE

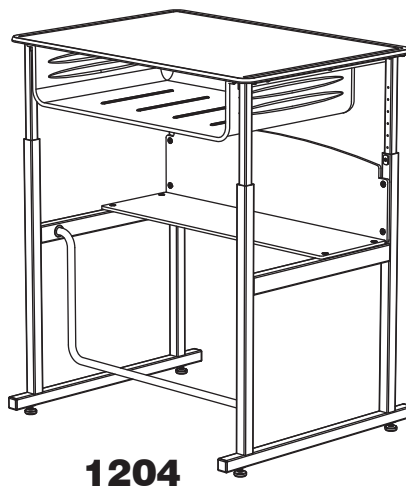
## INSTRUCCIONES DE ENSAMBLAJE



## 1203, 1204

### AlphaBetter®

**28" x 20" Desk**  
*71 cm x 50 cm Pupitre*  
28 pulg. x 20 pulg. Pupitre



**Registered U. S. Patents 8061278, 8291833**  
*Brevets américains enregistrés 8061278, 8291833*  
Patentes 8061278, 8291833 registradas en EE. UU.

**PRODUCT WARRANTY** is available online at: [www.safcoproducts.com](http://www.safcoproducts.com)

• LA GARANTIE DU PRODUIT est  
disponible sur l'Internet : [www.safcoproducts.com](http://www.safcoproducts.com)

• LA GARANTÍA DEL PRODUCTO está  
disponible en la Internet: [www.safcoproducts.com](http://www.safcoproducts.com)

For questions or concerns, please call **1-888-971-6225**  
available Monday-Friday 7:30 AM to 5:00 PM (Central Time) (English-speaking operators)

Si vous avez des questions pour poser ou les préoccupations  
pour exprimer, connecter **au 1-888-971-0042**  
de 7H30 à 17H00 (Heure centrale) (Opérateurs de langue anglaise)

Si usted tiene preguntas o preocupaciones,  
por favor llame **1-888-971-6225**  
de 7:30 AM a 5:00 PM (Hora Central) (Operadores que hablan inglés)


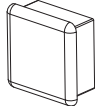
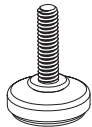
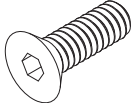




**TOOLS REQUIRED:** Allen Wrench (included), Phillips Screwdriver, Measuring Tape  
**OUTILS REQUIS:** Clé Allen (inclus), Tournevis à pointe cruciforme, Mètre ruban  
**HERRAMIENTAS REQUERIDAS:** Llave Allen (incluido), Destornillador Phillips®, Cinta métrica

**Two People Recommended.**

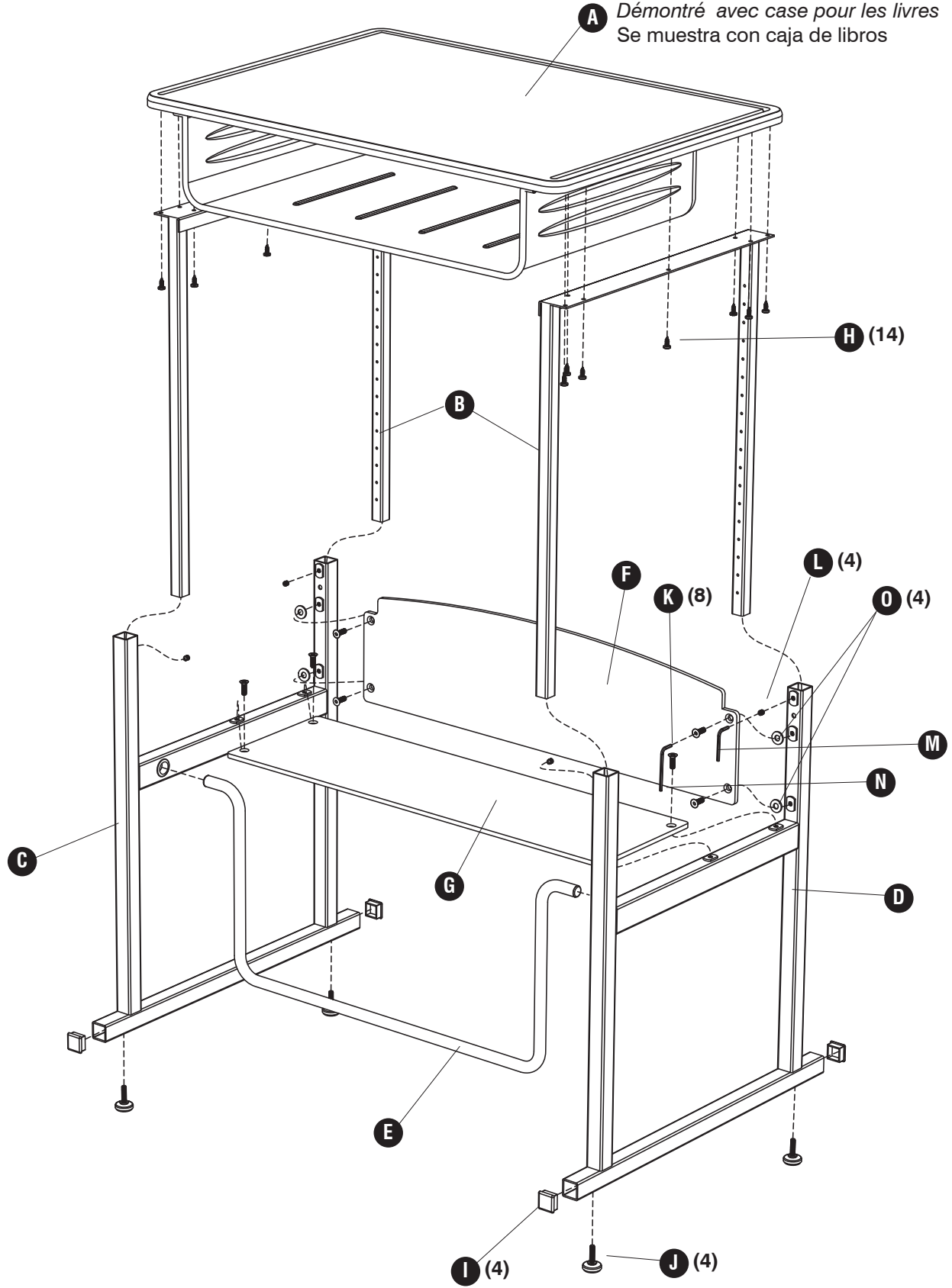
*On recommande que l'assemblage soit effectué par deux personnes.*  
*Se recomienda dos personas para el ensamblaje.*

<b>Parts List / Liste des Pièces / Lista de Piezas</b>			
Code/ Código	DESCRIPTION / DESCRIPTION / DESCRIPCIÓN	Qty./ Qté/ Cant.	Part No./ N° de Pièce / No. de Pieza
(A)	<b>Top Panel / Panneau supérieur / Panel superior</b> without book box / sans case pour les livres / sin caja de libros with book box / avec case pour les livres / con caja de libros	1	1203-01\$ 1204-01\$
(B)	<b>Upper Frame / Cadre supérieur / Marco superior</b>	2	1201-04BL
(C)	<b>Lower Left Frame / Cadre en bas à gauche / Marco inferior izquierdo</b>	1	1201-02BL
(D)	<b>Lower Right Frame / Cadre en bas à droit / Marco inferior derecho</b>	1	1201-03BL
(E)	<b>Footrest Bar / Barre de repose-pieds / Reposapiés barra</b>	1	1201-05BL
(F)	<b>Front Panel / Panneau avant / Panel delantero</b>	1	1201-06BL
(G)	<b>Shelf / Tablette / Repisa</b>	1	1201-07BL

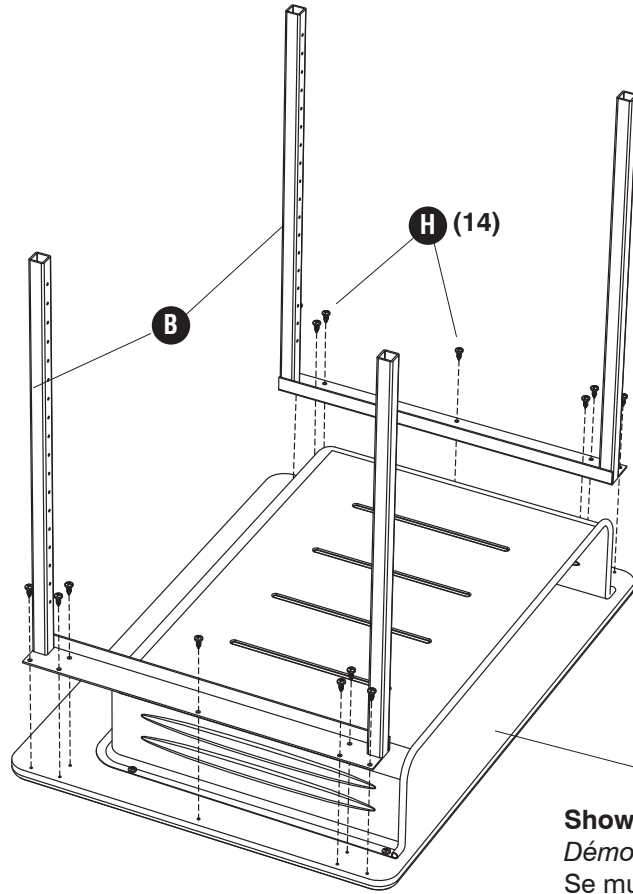
§Note: When corresponding about parts, be sure to state color: Dry Erase (DE) and Gray (GR).  
 §Note: Quand correspondre au sujet de parties, soyez sûr d'affirmer la couleur: Effacables A Sec (DE) et Gris (GR).  
 §Note: Al corresponder sobre las piezas, esté seguro declarar el color: Borrarr Seco (DE) y Gris (GR).

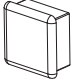
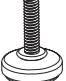
<b>Hardware Pack / Paquet Matériel / Paquete Material: 1203-19NC</b>					
 <b>Small Screw</b> <i>Petit vis</i> Tornillo pequeño Qty. / Qté. / Cant. 14 1203-29BL	 <b>Tube Cap</b> <i>Bouchon pour le tube</i> Tapa para el tubo Qty. / Qté. / Cant. 4 1201-28BL	 <b>Leveler</b> <i>Niveleur</i> Nivelador Qty. / Qté. / Cant. 4 1201-25NC	 <b>Flat Head Screw</b> <i>Vis à tête plate</i> Tornillo de cabeza plana Qty. / Qté. / Cant. 8 1201-23BL	 <b>Setscrew</b> <i>Vis de blocage</i> Tornillo prisionero Qty. / Qté. / Cant. 4 1201-27BL	 <b>Small Allen Wrench</b> <i>Petite Clé Allen</i> Pequeña llave Allen Qty. / Qté. / Cant. 1 1201-34NC
				 <b>Large Allen Wrench</b> <i>Grand Clé Allen</i> Gran Llave Allen Qty. / Qté. / Cant. 1 1201-24NC	 <b>Nylon Washer</b> <i>Rondelle en Nylon</i> Arandela de nylon Qty. / Qté. / Cant. 4 1201-22BL

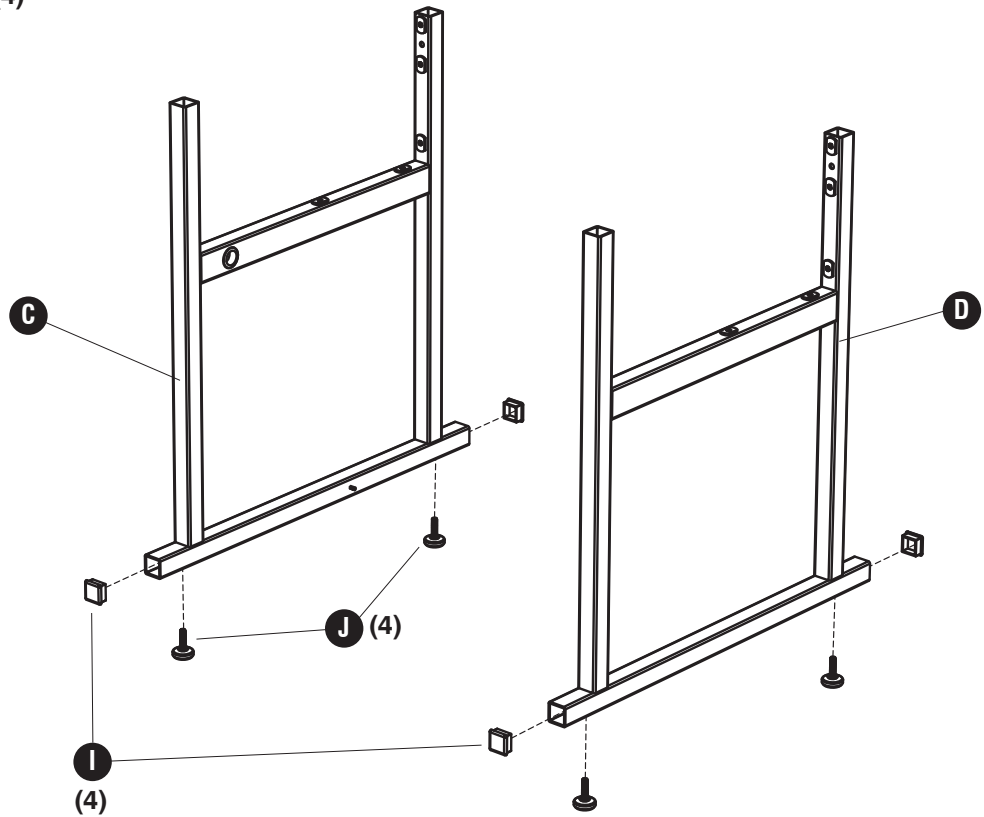
**Shown with book box**  
*Démontré avec case pour les livres*  
*Se muestra con caja de libros*



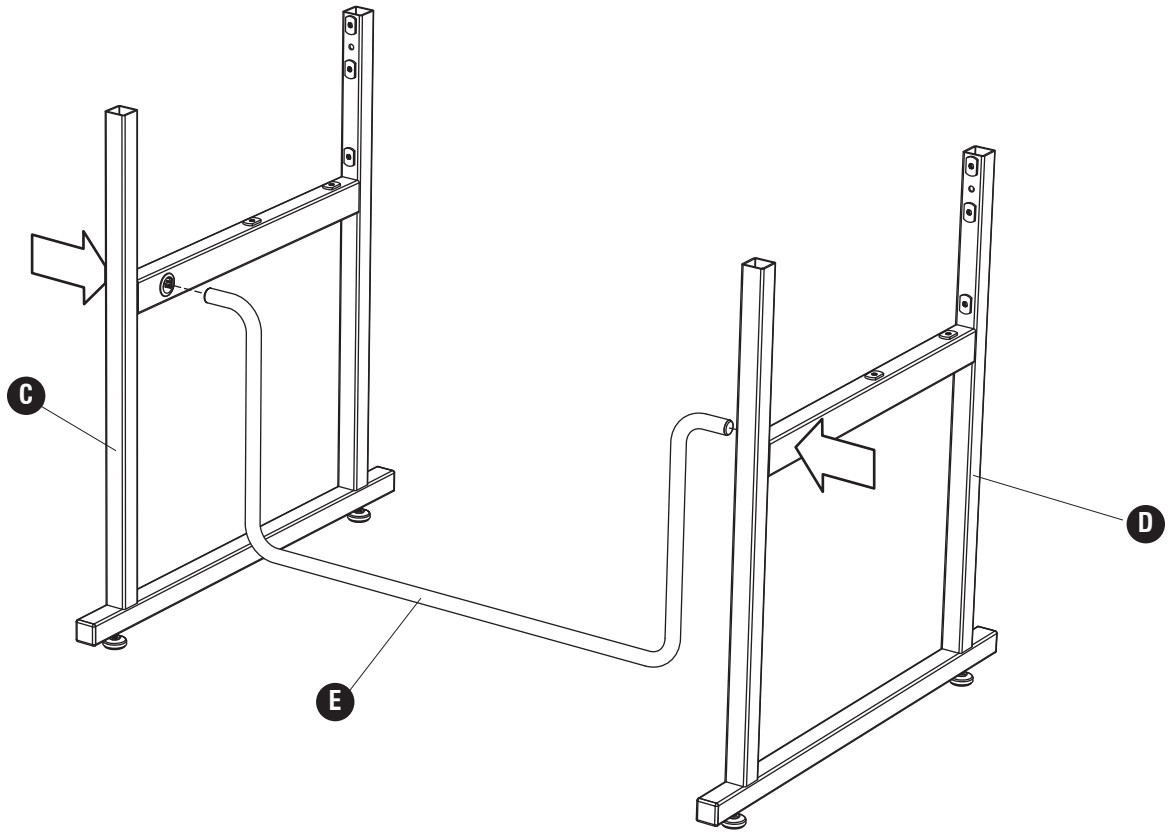
**1** **H**  (14)



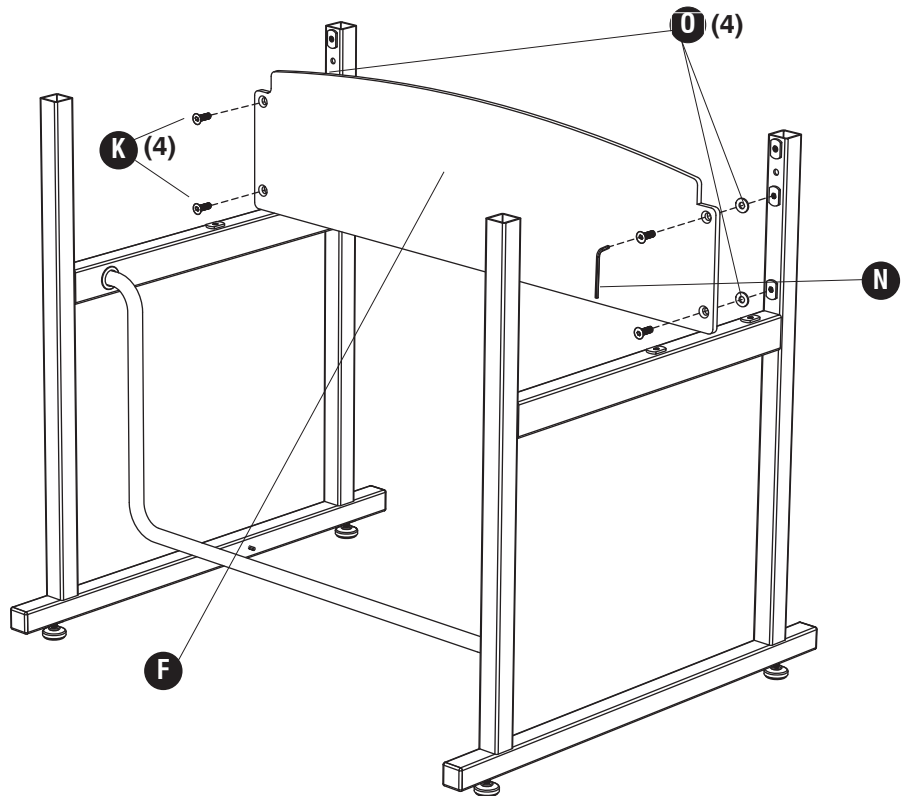
**2** **I**  (4) **J**  (4)



3



4

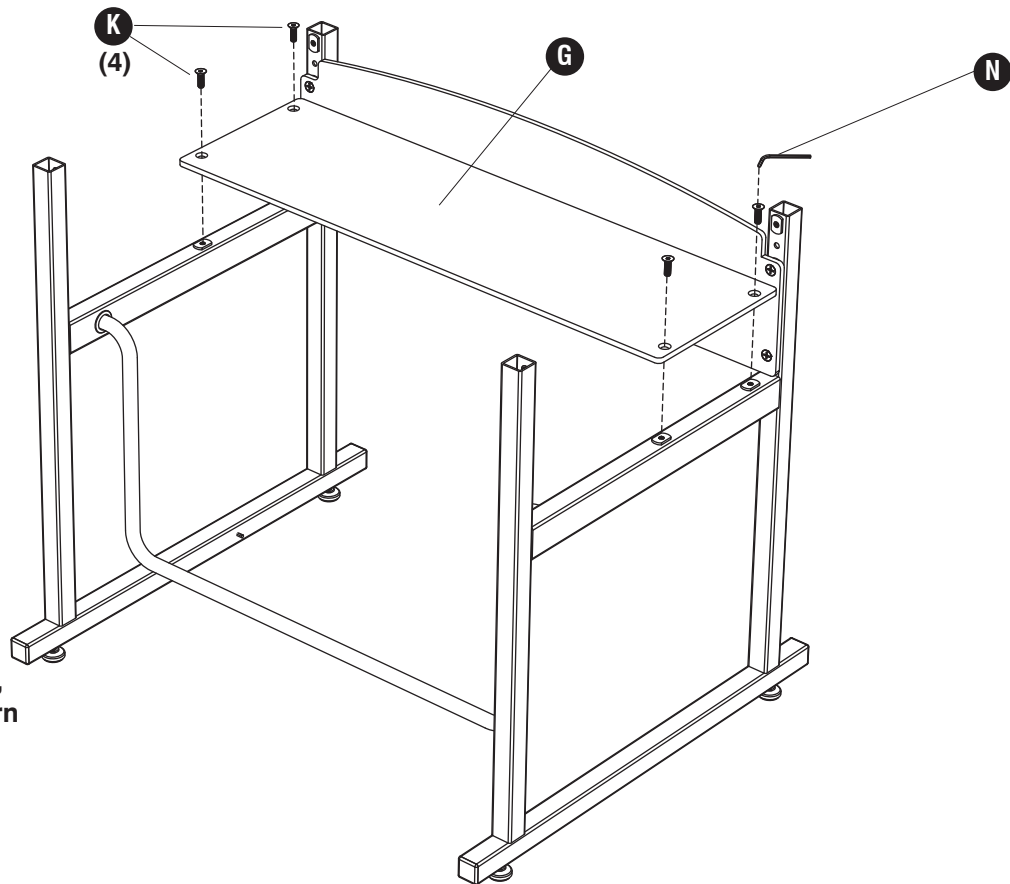


**Note: When screws are fully seated, turn screws an additional quarter turn**

*Note: Lorsque les vis sont bien en place, tournez à vis d'un quart de tour supplémentaires*

*Nota: Cuando los tornillos están bien asentados, gire los tornillos de un cuarto de vuelta adicional*

**5** **K** (4)



**Note: When screws are fully seated, turn screws an additional quarter turn**

*Note: Lorsque les vis sont bien en place, tournez à vis d'un quart de tour supplémentaires*

*Nota: Cuando los tornillos están bien asentados, gire los tornillos de un cuarto de vuelta adicional*

**6** **L** (4)



**Adjust to desired height**

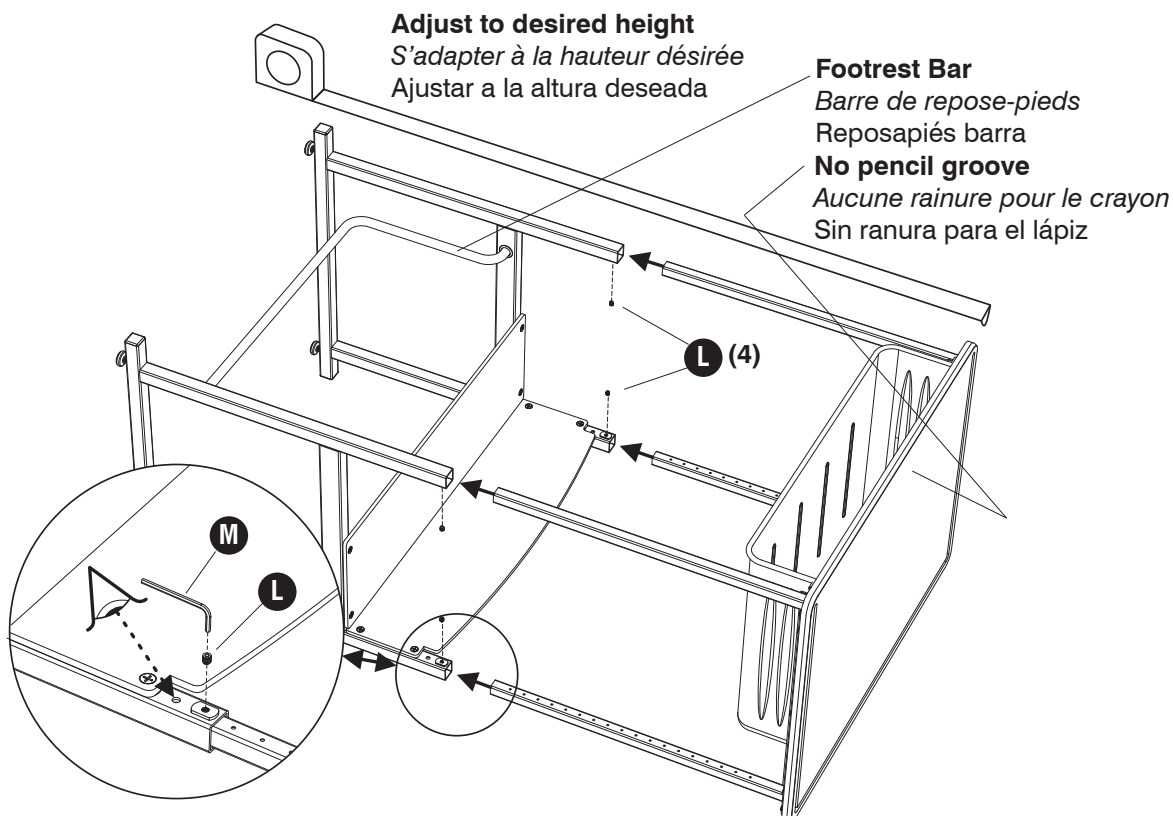
*S'adapter à la hauteur désirée*  
*Ajustar a la altura deseada*

**Footrest Bar**

*Barre de repose-pieds*  
*Reposapiés barra*

**No pencil groove**

*Aucune rainure pour le crayon*  
*Sin ranura para el lápiz*



**Visually align dimple with hole**  
*Visuellement aligner fossette avec trou*  
*Hoyuelo alinear visualmente con agujero*