

# flo

## Modèle G5

240 V | 30 A | 7,2 kW

Extrêmement robuste et fabriquée au Québec, notre borne de recharge résidentielle est appréciée pour sa grande fiabilité et sa qualité de fabrication.

### Boîtier robuste

100 % aluminium et une finition hautement résistante



### Connecteur durable

Connecteur de haute qualité conçu pour durer plus de 10 ans



### Câble de qualité

Câble de 25 pi de qualité commerciale gardant sa flexibilité en tout temps



-40°C



50°C

### Sûreté intégrale

Sécuritaire pour votre véhicule électrique et votre maison



Garantie  
**3 ans**

  
Fabriquée au  
**Québec**

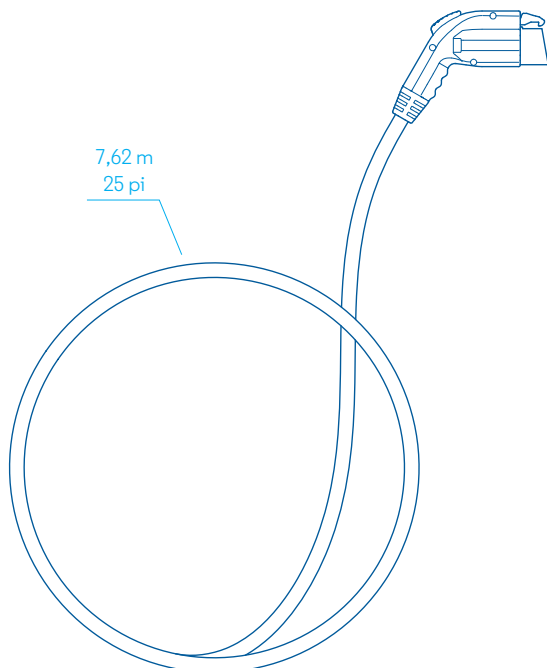
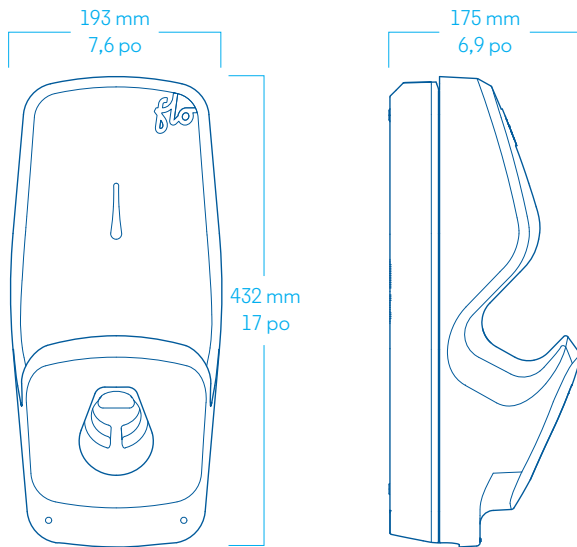
Certification 

Conçu et fabriqué  
par AddÉnergie

**flo.ca**

# Spécifications techniques

## Modèle G5



### Type

Borne de niveau 2

### Boîtier

Fait à 100 % d'aluminium  
Certifié NEMA 4X

Conçu pour l'installation  
extérieure ou intérieure

### Finition

Fini haute résistance  
gris anthracite

### Tension

208 - 240 V @ 60 Hz

### Courant

30 A

### Puissance

6,2 - 7,2 kW

### Câble

7,62 m / 25 pi ultra souple

### Connecteur de recharge

SAE J1772<sup>MC</sup> conçu pour plus  
de 10 000 cycles de recharge

### Certification



### Dispositifs de sûreté

Disjoncteur de défauts de fuite  
à la terre (DDFT) intégré  
(20 mA, 3 réenclenchements  
espacés de 15 minutes)

### Température de fonctionnement

-40 °C à 50 °C  
-40 °F à 122 °F

### Support mural

Inclus

### Installation

Doit être installée  
par un électricien qualifié

### Poids

11,18 kg / 24,65 lb

### Garantie

3 ans

### Numéro de modèle

FH-1-STA-G5-HY5G-FL1

### Conformité



### Bureau - Centre du Canada

7420, Airport Road West, bureau 106  
Mississauga (Ontario) L4T 4E5  
1-855-543-8356

### Bureau - Est du Canada

2327, boulevard du Versant Nord, bureau 120  
Québec (Québec) G1N 4C2  
1-855-543-8356