



Toyota Tundra 2014-up 99-8246HG

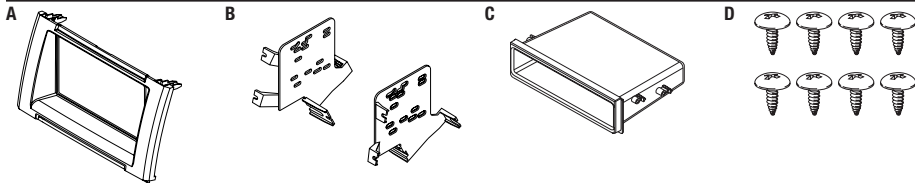
KIT FEATURES

- ISO DIN radio provision with pocket
- *Painted high gloss black*



KIT COMPONENTS

- A) Radio housing trim panel • B) Brackets • C) Pocket • D) (8) #8 x 3/8" Phillips screws



WIRING & ANTENNA CONNECTIONS (sold separately)

Wiring Harness: • 70-1761 - Standard harness or TYT0-01 premium interface

Antenna Adapter: • 40-LX11

TOOLS REQUIRED

- Panel removal tool • Phillips screwdriver • Socket wrench

Table of Contents

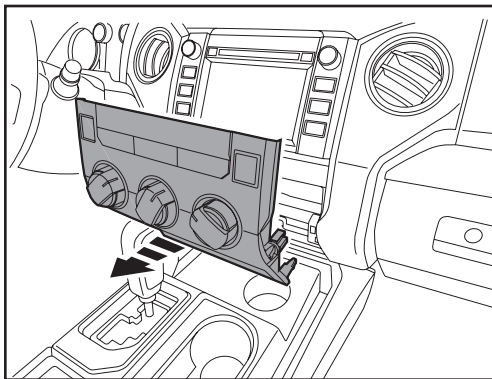
Dash Disassembly 2
 Kit Assembly 3

CAUTION! All accessories, switches, climate controls panels, and especially air bag indicator lights must be connected before cycling the ignition. Also, do not remove the factory radio with the key in the on position, or while the vehicle is running.

Dash Disassembly

1. Unsnap and remove the factory climate controls. (Figure A)
2. Remove (4) 10 mm bolts securing the factory radio and remove it.

Continue to kit assembly

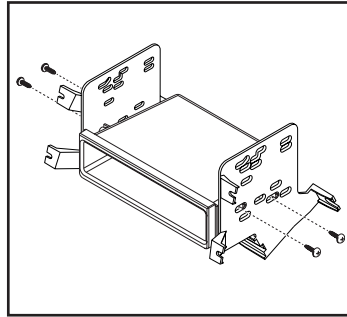


(Figure A)

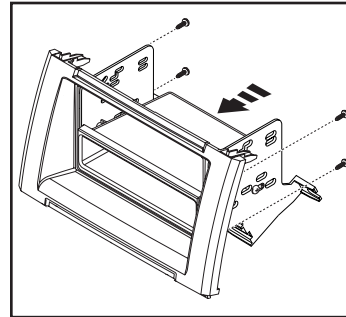
Kit Assembly

ISO DIN radio provision with pocket

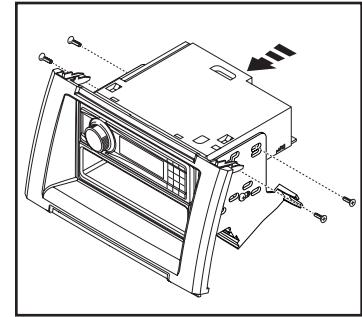
1. Attach the factory panel clips to the *radio housing trim panel*.
2. Mount the *pocket* to the *radio brackets* with the (4) supplied #8 x 3/8" Phillips screws. (Figure A)
3. Mount the *bracket/pocket* assembly to the *housing trim panel* with the remaining (4) supplied #8 x 3/8" screws. (Figure B)
4. Slide the radio into *radio brackets* and secure with screws supplied with the radio. (Figure C)
5. Locate the factory wiring harness and antenna plug in the dash. Metra recommends using the proper mating adapters from Metra and/or AXXESS.
6. Mount the new radio assembly into the dash and reassemble dash in reverse order of disassembly.



(Figure A)



(Figure B)



(Figure C)



INSTALLATION INSTRUCTIONS FOR PART 99-8246HG



IMPORTANT

If you are having difficulties with the installation of this product, please call our Tech Support line at 1-800-253-TECH. Before doing so, look over the instructions a second time, and make sure the installation was performed exactly as the instructions are stated. Please have the vehicle apart and ready to perform troubleshooting steps before calling.

REV 11/14/2017 INST99-8246HG



KNOWLEDGE IS POWER

Enhance your installation and fabrication skills by enrolling in the most recognized and respected mobile electronics school in our industry. Log onto www.installerinstitute.com or call 800-354-6782 for more information and take steps toward a better tomorrow.



Metra recommends MECP certified technicians

Toyota Tundra 2014 y mas 99-8246HG

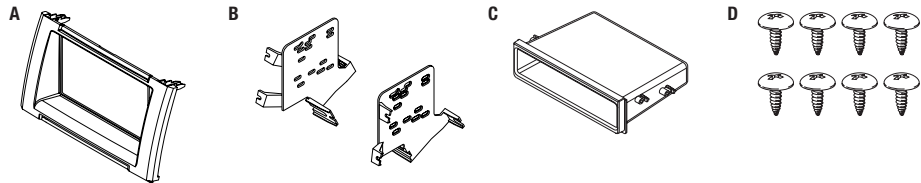
CARACTERÍSTICAS DEL KIT

- Provisión de radio ISO DIN con cavidad
- **Pintura negra de alto brillo**



COMPONENTES DEL KIT

- A) Panel de la moldura del radio • B) Soportes del radio • C) Cavidad • D) (8) tornillos Phillips #8 x 3/8"



CABLEADO Y CONEXIONES DE ANTENA (se venden por separado)

- Arnés de cables: • Arnés 70-1761 estándar o interfaz premium TYTO-01
- Adaptador de antena: • 40-LX11

HERRAMIENTAS REQUERIDAS

- Herramienta para quitar paneles • Destornillador Phillips • Llave de tubo

Indice

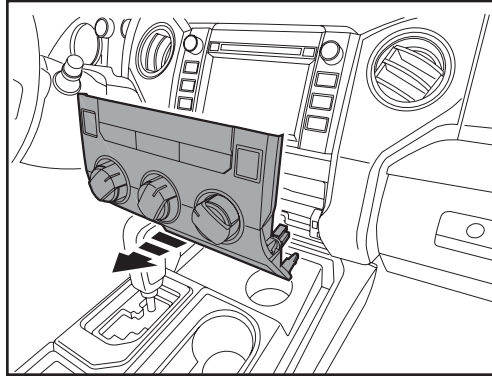
Desmontaje del tablero.....	2
Ensamble del kit.....	3

¡PRECAUCIÓN! Todos los accesorios, interruptores, paneles de Controles de temperatura interior, y especialmente las luces indicadoras de bolsas de aire deben estar antes de un ciclo del encendido. Además, no se retire el radio de fábrica con la llave en la posición de encendido, o mientras el vehículo está en marcha.

Desmontaje del tablero

1. Suelte a presión y quite los controles del clima de fábrica. (Figura A)
2. Quite los (4) pernos de 10 mm que sujetan el radio de fábrica y quítelo.

Continúe ensamble del kit

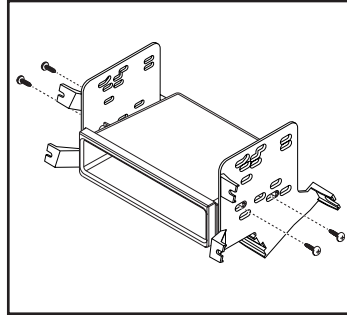


(Figura A)

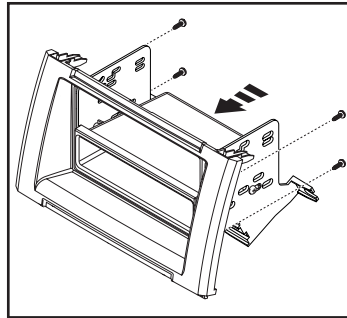
Ensamble del kit

Provisión de radio ISO DIN con cavidad

1. Coloque los ganchos para panel de fábrica en el *panel de la moldura de la carcasa del radio*.
2. Monte la *cavidad* en los *soportes del radio* con los (4) tornillos Phillips #8 de 3/8" suministrados. (Figura A)
3. Monte el ensamble del *soporte/la cavidad* en la *carcasa/panel de la moldura* con los (4) tornillos #8 x 3/8" restantes. (Figura B)

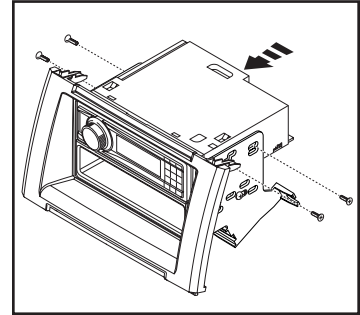


(Figura A)



(Figura B)

4. Deslice el radio en los soportes y sujételo con los tornillos suministrados (Figura C)
5. Localice el arnés de cableado de fábrica y el conector de la antena en el tablero. Metra recomienda que use adaptadores adecuados de acoplamiento de Metra y/o de AXXESS.
6. Monte el conjunto del radio en el tablero y vuelva a armar el tablero al revés de como lo desarmó.



(Figura C)



INSTRUCCIONES DE INSTALACIÓN PARA LA PIEZA 99-8246HG



REV 11/14/2017 INST99-8246HG

IMPORTANTE

Si tiene dificultades con la instalación de este producto, llame a nuestra línea de soporte técnico al 1-800-253-TECH. Antes de hacerlo, revise las instrucciones por segunda vez y asegúrese de que la instalación se haya realizado exactamente como se indica en las instrucciones. Por favor tenga el vehículo desarmado y listo para ejecutar los pasos de resolución de problemas antes de llamar.



EL CONOCIMIENTO ES PODER

Mejora sus habilidades de instalación y fabricación inscribiéndose en la escuela de dispositivos electrónicos móviles más reconocida y respetada de nuestra industria. Regístrese en www.installerinstitute.com o llame al 800-354-6782 para obtener más información y avance hacia un futuro mejor.



Metra recomienda técnicos con certificación del Programa de Certificación en Electrónica Móvil (Mobile Electronics Certification Program, MECP).