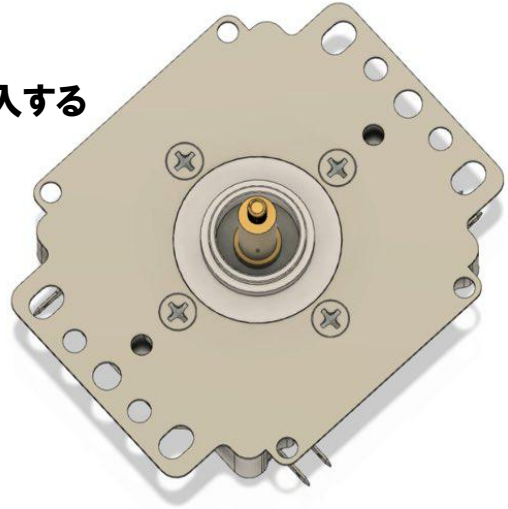
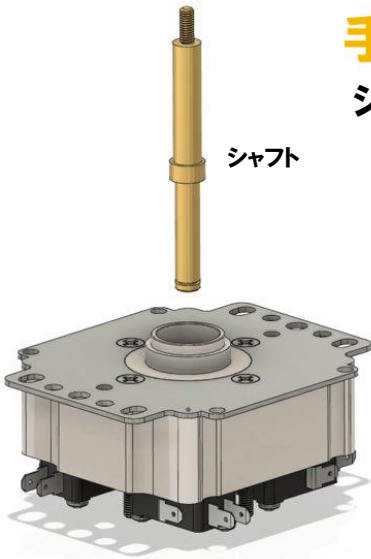


GOLDEN LEVER

組み立て手順説明書

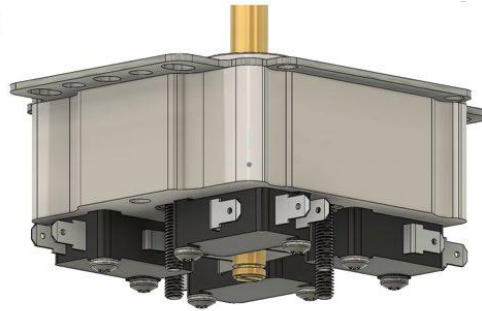
手順1

シャフトを本体に挿入する



手順2

本体下部からアクチュエーターパーツを挿入する

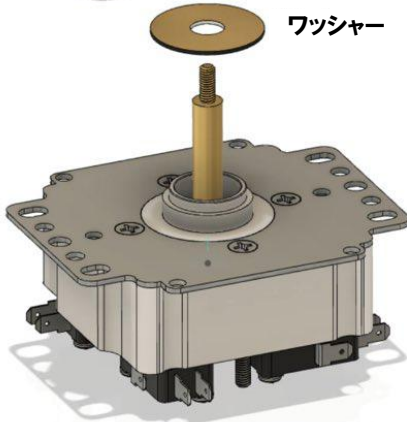


ゴールデン
バットトップ

ゴールデン
ボールトップ

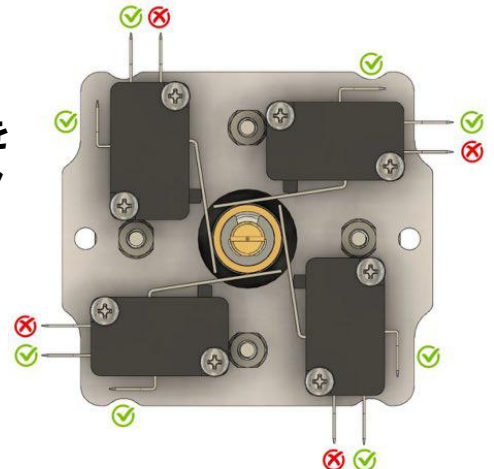


ワッシャー



手順3

ゴールデンレバーを
アーケードスティックに
取り付け、ワッシャーを
挿入し、トップをードラ
イバーで締めてから、
配線を行います。



いつも皆様のサポートに感謝しています。ありがとうございます。