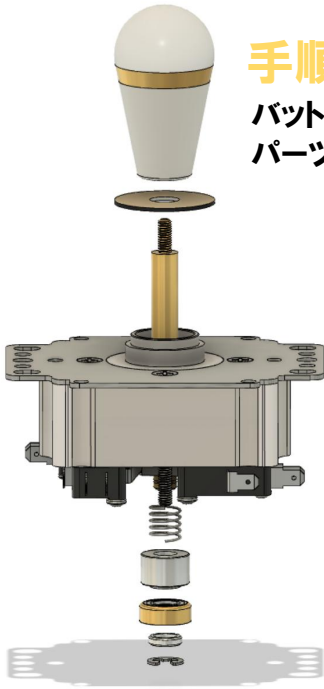


GOLDEN LEVER

分解手順説明書

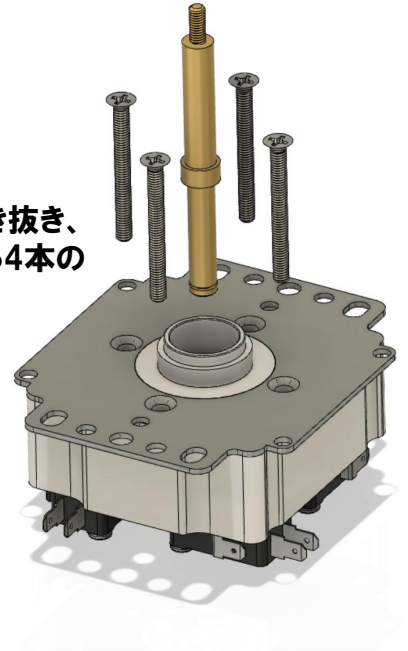
手順1

バットトップ、アクチュエーター
パーツを取り外す。



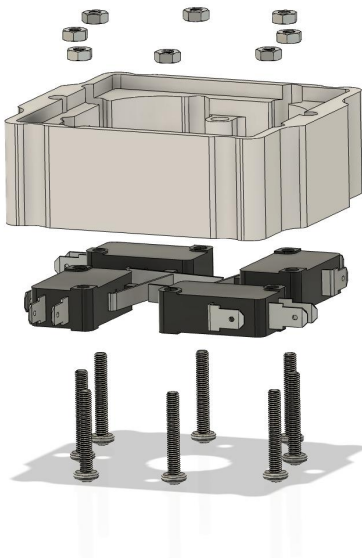
手順2

本体からシャフトを引き抜き、
ゴールデンプレートから4本の
ビスを取り外す。



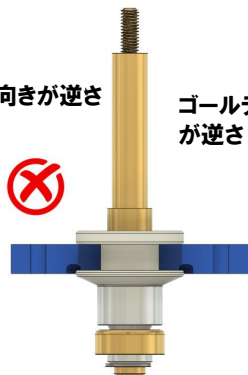
手順4

ゴールデンベースにマイクロ
スイッチを固定している8本
のビスとナットを取り外す。

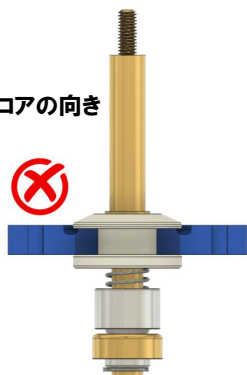


注意

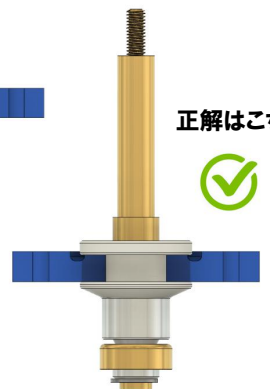
シリコンの向きが逆さ



ゴールデンコアの向き
が逆さ



正解はこちら



ASINDO.PRO

いつも皆様のサポートに感謝しています。ありがとうございます。