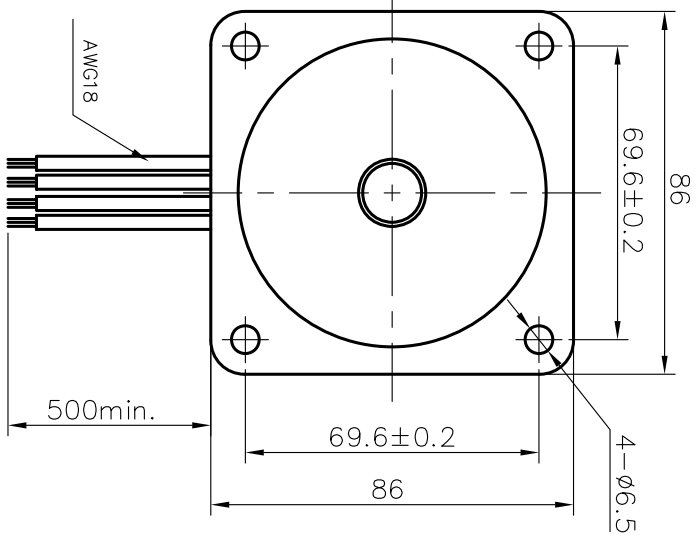
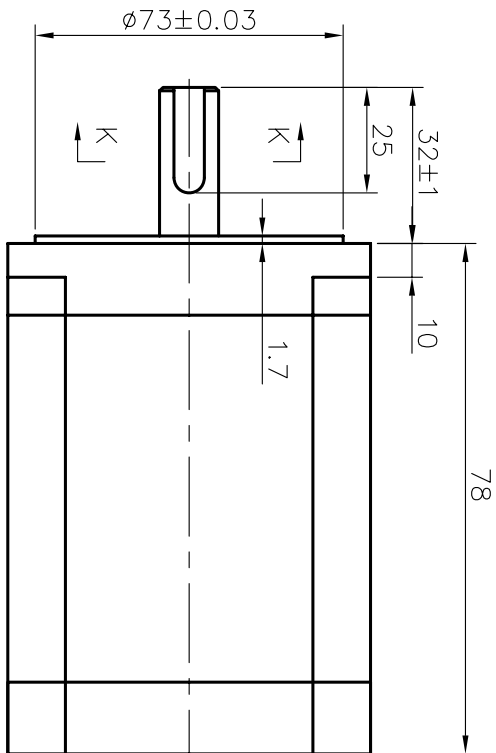
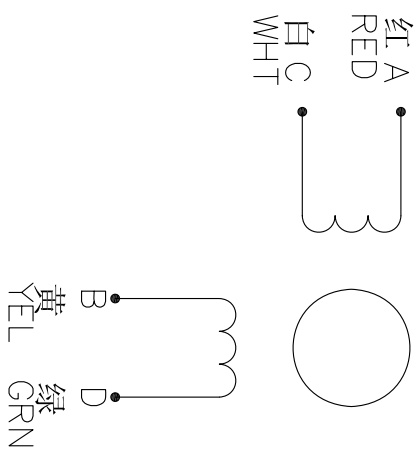


外型图:

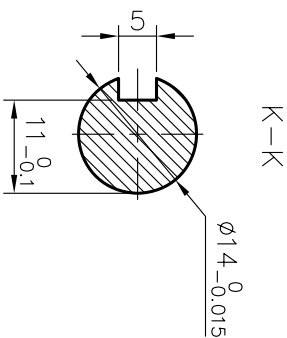


接线图:



技术参数:

相数	Phase	2	备注	Comment
步距角	Step Angle	1.8		
电压	Voltage	2.53		
相电流	Current	5.5		
相电阻	Resistance	0.46		
相电感	Inductance	4		
静力矩	Holding Torque	4.6		
绝缘等级	Insulation Class	B		
重量	Mass	2.3		



设计	审核	工艺	批准	共	张	第	张	86HS78-5504-01	规格书
标记	处数	分区	更改文件号	签名	年月日	阶段标记	重量	比例	
			标准化						