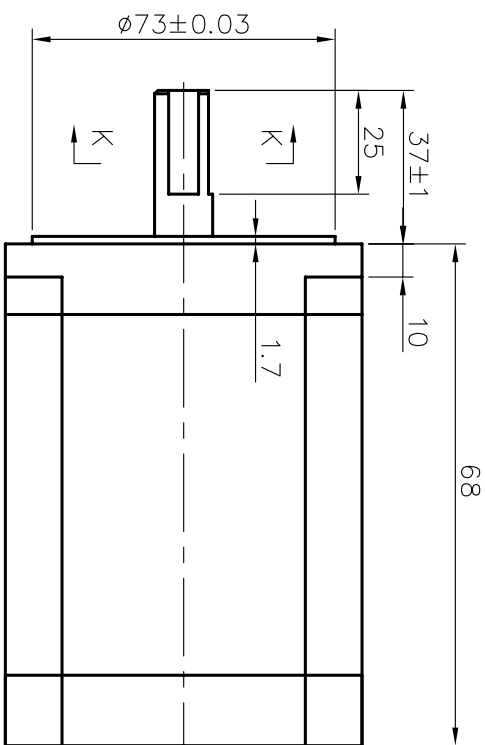
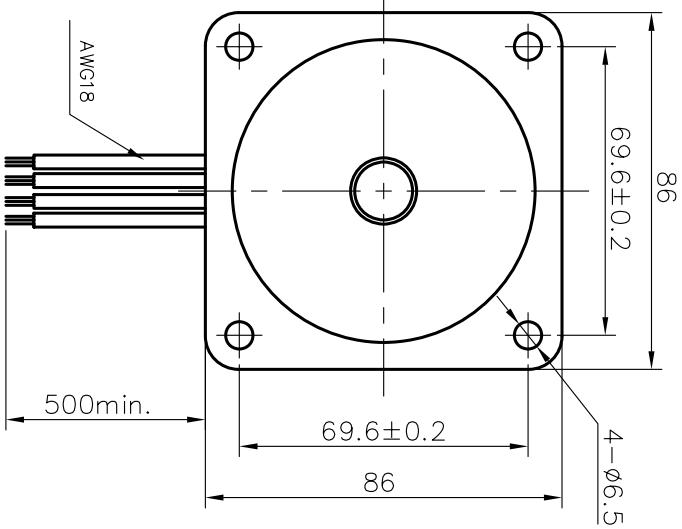
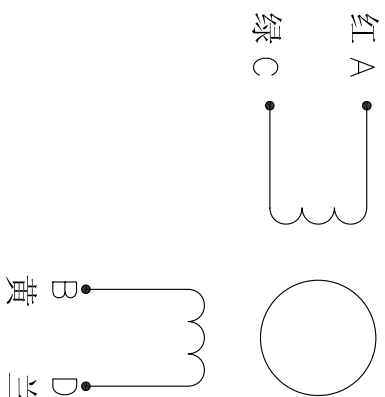


外型图:

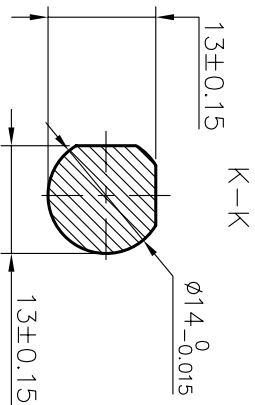


接线图:



技术参数:

相数	2	
步距角	1.8	deg.
电压	1.7	V
相电流	5.9	A
相电阻	0.28	Ω
相电感	1.7	mH
静力矩	3.4	N.m
绝缘等级	B	
重量	1.7	kg



规格书				共 张 第 张	
				阶段标记	重量
设计	处数	分区	更改文件号	签名	年月日
审核			标准化		
工艺			批准		
86HS68-5904					