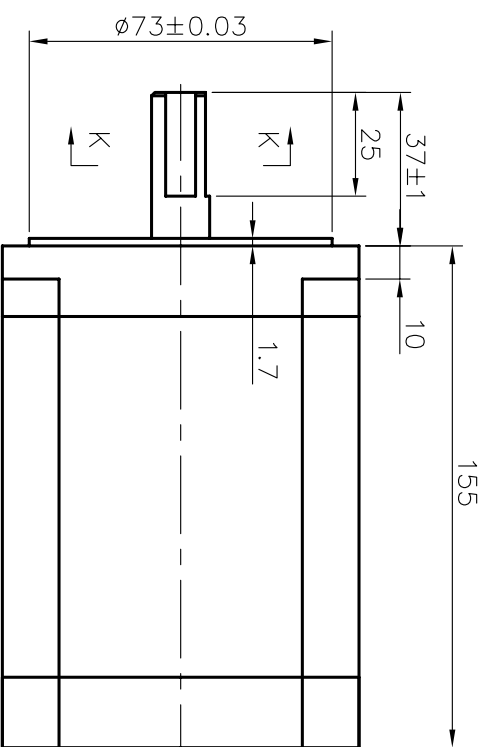
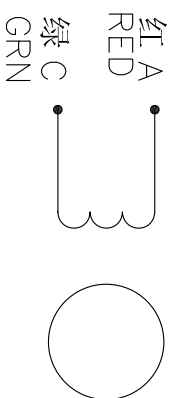
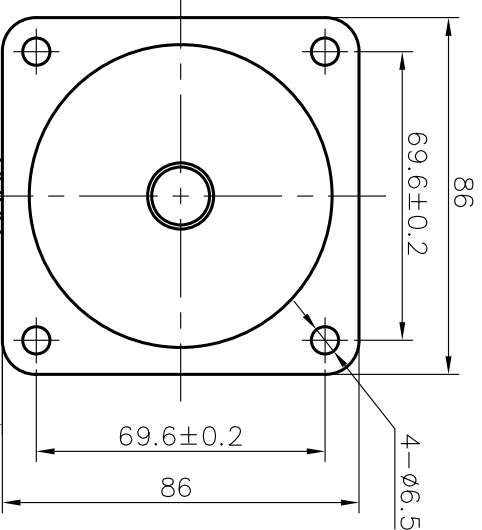


外型图:

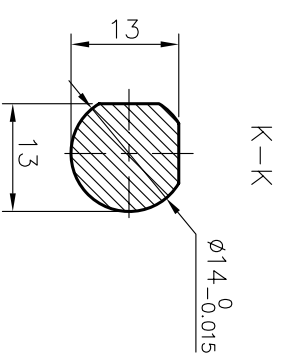


接线图:



技术参数:

Phase	相数	2	Comment 备注
Step Angle	步距角	1.8	deg.
	接线方式		
Voltage	电压	4.08	V
Current	相电流	6	A
Resistance	相电阻	0.68±10%	Ω
Inductance	相电感	9±20%	mH
Holding Torque	静力矩	13	N.m
Insulation Class	绝缘等级	B	
Mass	重量	5.6	kg



规格书				阶段标记		重量		比例	
设计	处数	分区	更改文件号	签名	年月日				
审核			标准化						
工艺			批准						
86HS155-6004 (85BYGH450C-50B)				JKM					