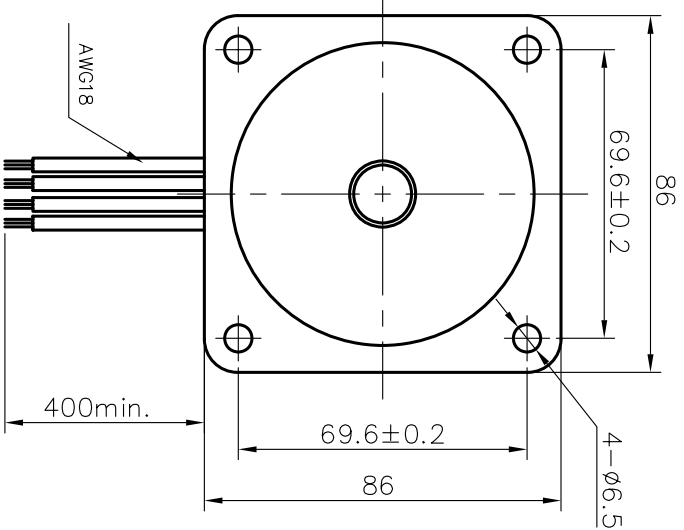
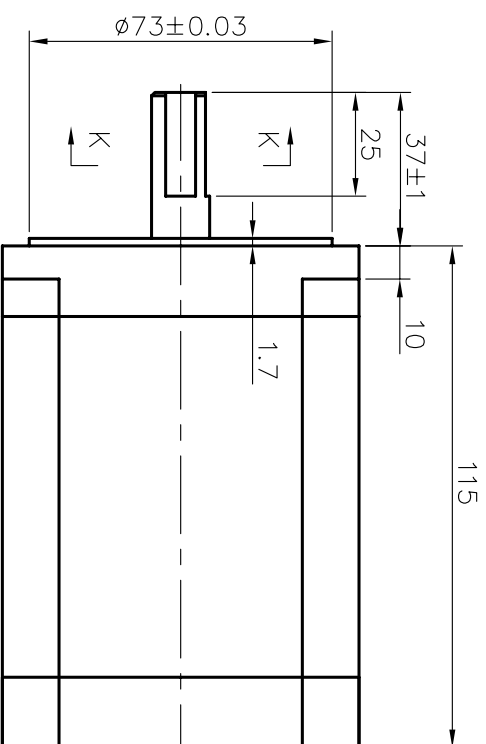
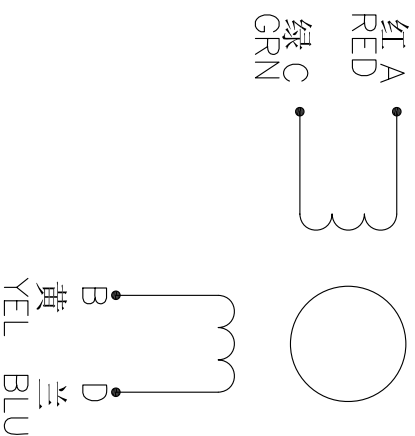


外型图:



接线图:



技术参数:

Phase	相数	2	Comment 备注
Step Angle	步距角	1.8	deg.
接线方式			
Voltage	电压	3	V
Current	相电流	6	A
Resistance	相电阻	0.5±10%	Ω
Inductance	相电感	5.8±20%	mH
Holding Torque	静力矩	8.7	N.m
Insulation Class	绝缘等级	B	
Mass	重量	3.8	kg

规格书				阶段标记		重量	比例	86HS115-6004 (86BYGH450B-51)	
设计	处数	分区	更改文件号	签名	年月日				
审核			标准化						
工艺				批准					
				共	张	第	张		

