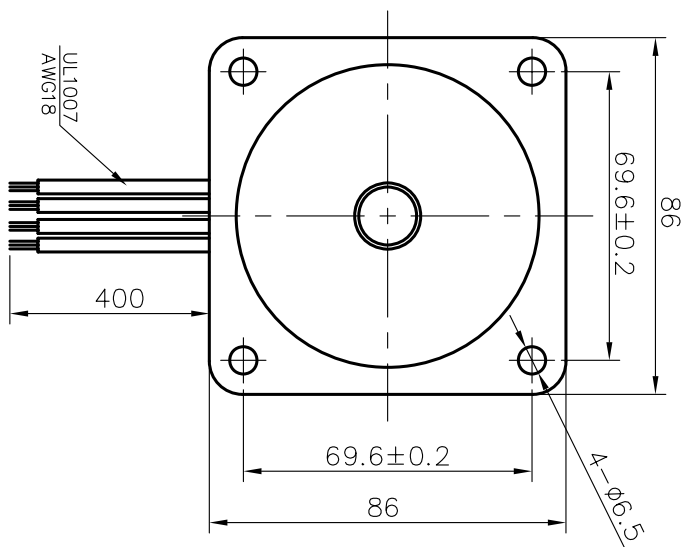
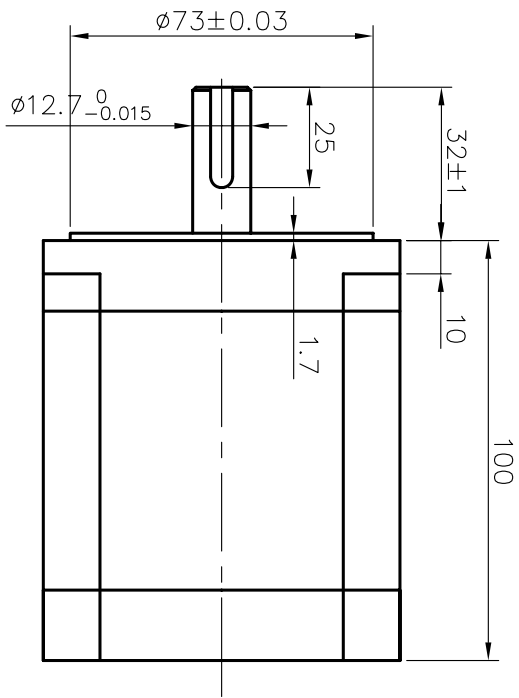
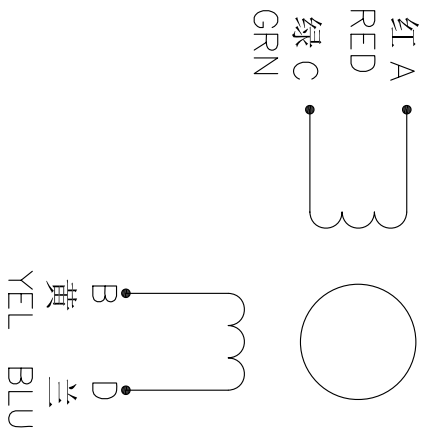


Dimension:
Unit=mm



Wiring Diagram:



Specifications:

Phase	相数	2	Comment 备注
Step Angle	步距角	1.8	deg.
	接线方式		
Voltage	电压	3.8	V
Current	相电流	4	A
Resistance	相电阻	0.95±10%	Ω
Inductance	相电感	7.5±20%	mH
Holding Torque	静力矩	6.8	N.m
Insulation Class	绝缘等级	B	
Mass	重量	3	kg

规格书 SPECIFICATION				86HS100-4004	
设计	处数	分区	更改文件号	签名	年月日
审核			标准化		
工艺			批准		
阶段标记			重量	比例	
共 张			第 张	第 张	
JKM					