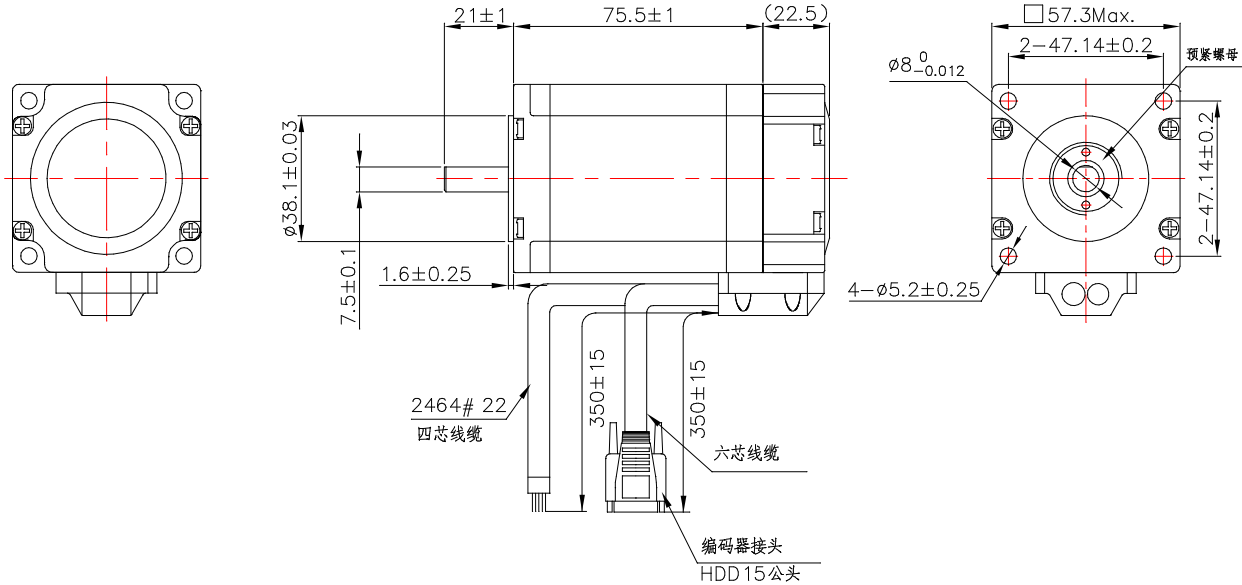


混合式步进电机规格书

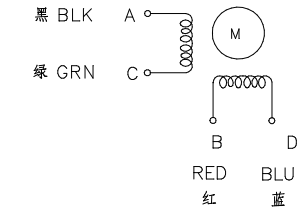
HYBRID STEPPING MOTOR SPECIFICATION

外形图 (DIMENSIONS) unit=mm



电气原理图

Wiring Diagram



励磁顺序vs. 旋转方向

Exciting Sequence vs. Direction of Rotation

STEP	A	B	C	D	
1	+	+	-	-	CCW ↑
2	-	+	+	-	
3	-	-	+	+	
4	+	-	-	+	

从安装面看为顺时针方向

Clockwise view from mounting side

编码器连接器引线颜色

Encoder Wiring Diagram

EA+	Encoder A phase input+	BLACK 黑
EA-	Encoder A phase input-	BLUE 蓝
EB+	Encoder B phase input+	YELLOW 黄
EB-	Encoder B phase input-	GREEN 绿
Vcc	Encoder Voltage (+5V)	RED 红
EGND	Encoder Grand (0V)	WHITE 白

E	1. 相数 Number of Phase	2	注 1. 电机装1000线编码器 2. 黑色端盖 Re : 1. motor with 1000ppr encoder	版本 REV.	变更内容 REVISION RECORD	日期 DATE
	2. 步距角 Step Angle	1.8° deg.		设计 DESIGN	YY 2020.12.25	常州精控电机电器有限公司 www.jkongmotor.com
	3. 额定电压 Rated Voltage	2.52 V		标准化 STANDARD		规格书 Specification
	4. 额定电流/相 Rated Current/Phase	4.2 A (峰值 Peak Value)		工艺 TECHNOLOGY		
	5. 相电阻 Phase Resistance	0.6 Ω±0.1(20℃)		审核 CHECK		
	6. 相电感 Phase Inductance	2 mH±20%(1kHz 1V RMS)		批准 APPROVE		
	7. 保持力矩 Holding Torque	21 Kg.cm				
	8. 绝缘等级 Insulation Class	B (130°); 温升 80K Max.				
	9. 重量 Weight	1.1 kg				
规格 Specifications		备注 Comment				

品名 TITLE	步进电机 STEPPING MOTOR			
图号 DWG.NO.	JK57HSN21			
材料 MATERIAL	变更标识 ECN SIGN	?	SIZE	A4
版本 REV.	A	比例 SCALE	1:2	页 SHEET 1 of 1