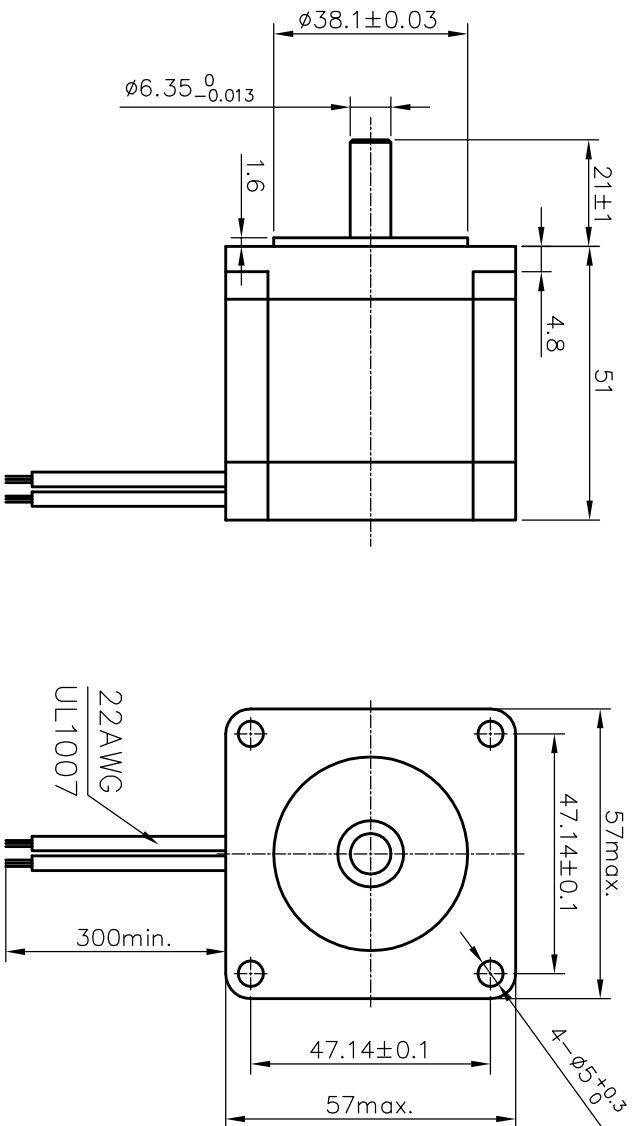
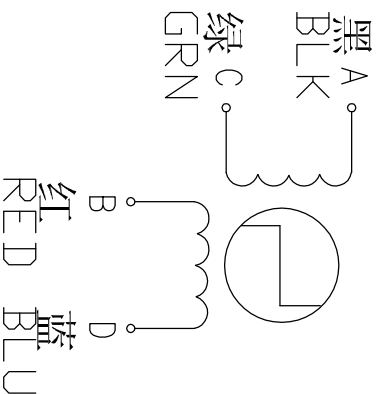


外型图:



接线图:



Specifications:

相数	Phase	2	
步距角	Step Angle	1.8	deg.
电压	Voltage	2.3	V
相电流	Current	2.8	A
相电阻	Resistance	0.83	Ω
相电感	Inductance	2.2	mH
静力矩	Holding Torque	10.1	kg.cm
绝缘等级	Insulation Class	B	
重量	Mass	0.59	kg

设计	外数	分区	更改文件号	签名	年月日	规格书	JK57HSS1-2804
审核			标准化			阶段标记	WWW.jkongmotor.com
工艺			批准			共 张	
						第 张	
						比例	
						重量	