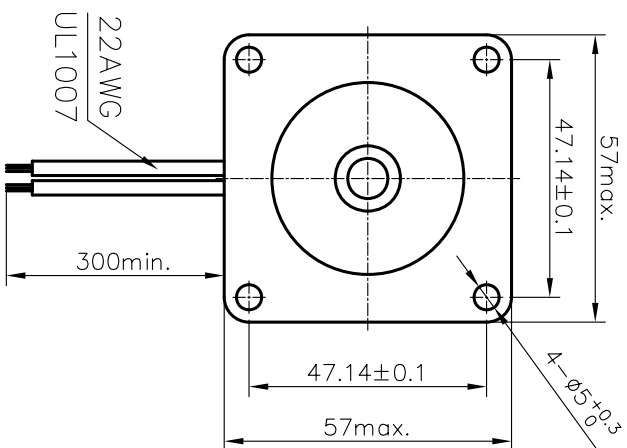
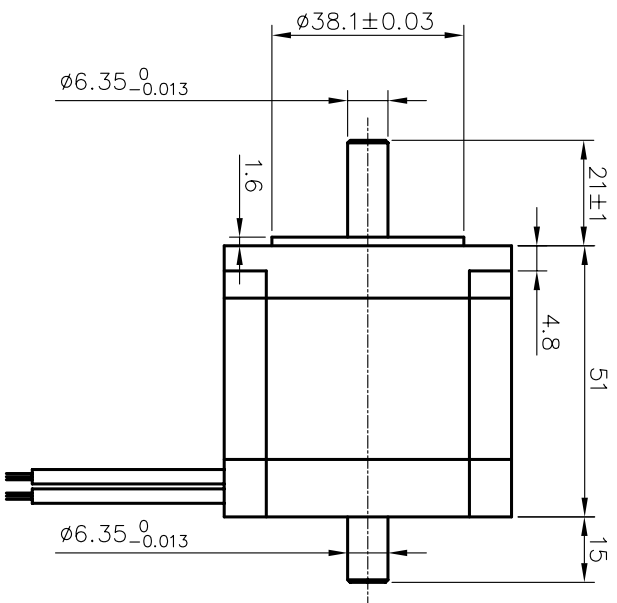
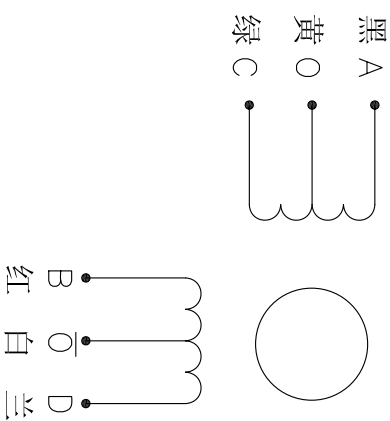


外型图:



接线图:



技术参数:

相数	Phase	4	备注	Comment
步距角	Step Angle	1.8		
电压	Voltage	6.6		
相电流	Current	1		
相电阻	Resistance	6.6		
相电感	Inductance	8.2		
静力矩	Holding Torque	7.2		
绝缘等级	Insulation Class	B		
重量	Mass	0.65		

设计	审核	工艺	批准	签名	年月日	阶段标记	重量	比例	规格书
									57HSS1-1006B
							共	张	第
							张		JKM