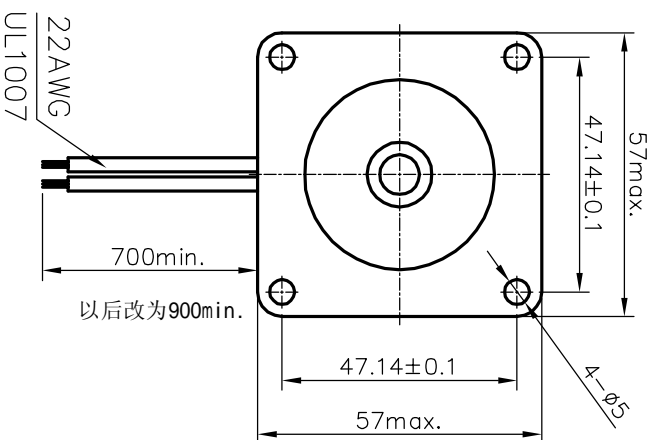
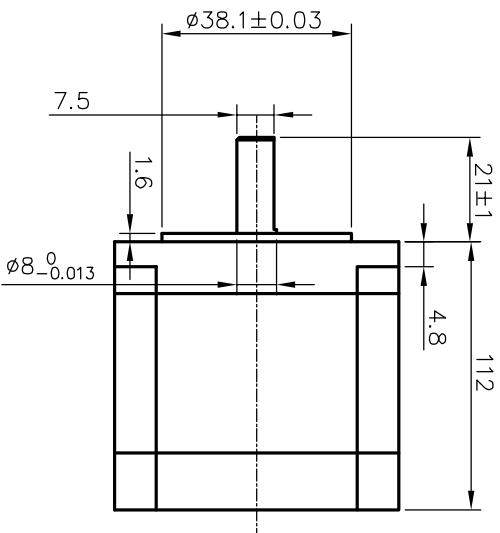
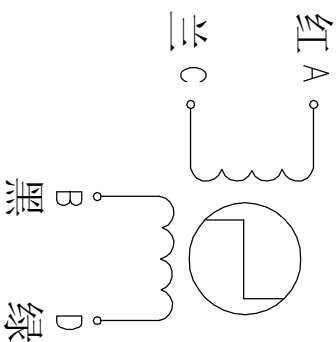


Dimension:
Unit=mm



Wiring
Diagram:



Specifications:

相数	Phase	2	备注	Comment
步距角	Step Angle	1.8		
电压	Voltage	4.8		
相电流	Current	3		
相电阻	Resistance	1.6		
相电感	Inductance	7.5		
静力矩	Holding Torque	28		
绝缘等级	Insulation Class	B		
重量	Mass	1.5		

设计	处数	分区	更改文件号	签名	年月日	阶段标记	重量	比例	规格书
审核			标准化						57HS112-3004-03
工艺			批准						

共 张 第 张