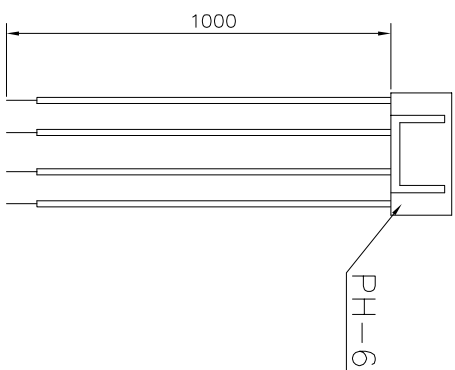
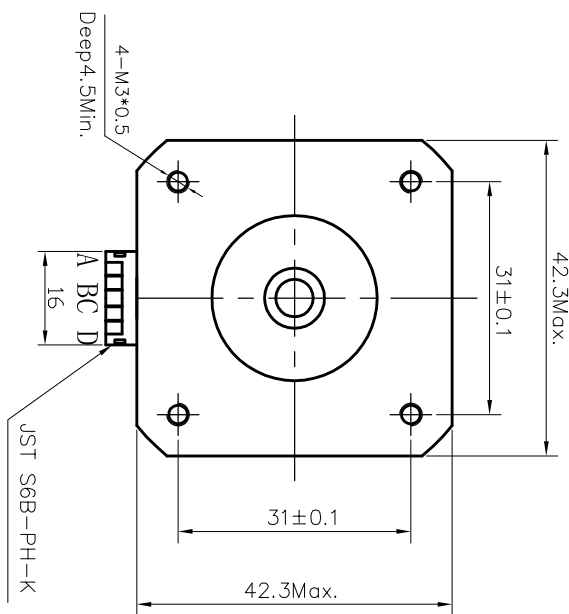
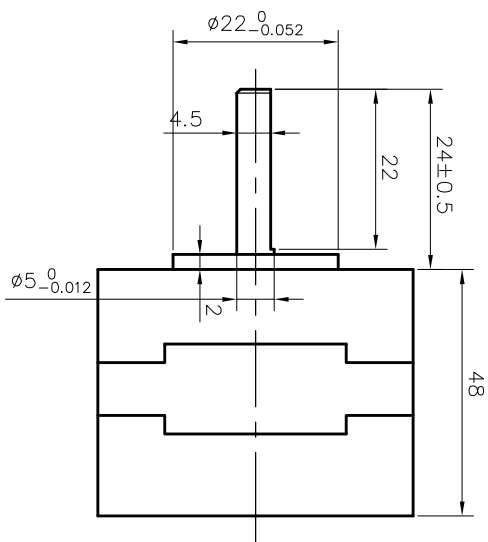
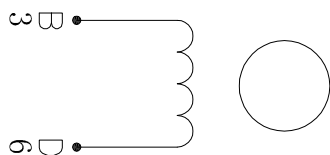
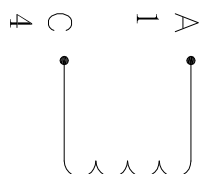


Dimension:
Unit:mm



blk red grn blu
黑 红 绿 蓝
1 3 4 6



Wiring Diagram:

Specifications:

相数	Phase	2	Comment
步距角	Step Angle	1.8	
电压	Voltage	2.8	
相电流	Current	1.68	A
相电阻	Resistance	1.65	Ω
相电感	Inductance	2.8	mH
静力矩	Holding Torque	5.0	kg.cm
绝缘等级	Insulation Class	B	
重量	Mass	0.34	kg

REV.	QTY.	No.	SIG.	DATE	Title:	常州精控电机电器有限公司
DESIGN			STD.		Specification <td>42HS48-1684-08AF</td>	42HS48-1684-08AF
CHECK			APPR.		CLS.MAK	WEIGHT SCALE
PROC.					PAGE: OF PAGES	JKONGMOTOR