

Compact earth leakage relays with multicolor LCD



I relè differenziali di terra serie X...DL3 sono stati progettati per rilevare in modo intuitivo e automatico le correnti di fuga. La loro particolarità è quella di permettere un controllo continuo e immediato, attraverso il display multicolore, dello stato di isolamento. Funzioni principali:

- Indicazione digitale continua della corrente dispersa
- Selettività logica
- Orologio interno con memorizzazione ultimi 10 eventi
- Filtro in frequenza antibrillazione selezionabile
- Memorizzazione corrente di intervento
- Riarmo automatico
- Visualizzazione e misura THD
- Filtro 3[^] armonica selezionabile
- Misure in AC fino 10kHz.

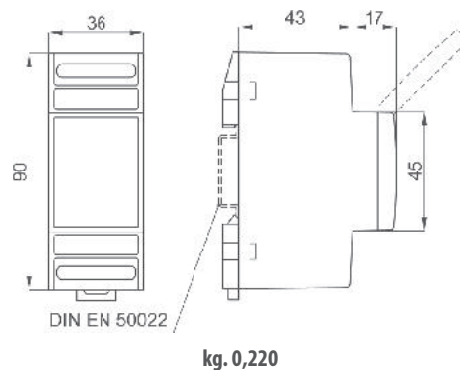
The X...DL3 series earth leakage relays are designed to measure the leakage or unbalanced currents caused by conductors or appliances insulation losses and to react, in case the set limits are exceeded, switching off the power supply to the defective system. Thanks to their distinctive feature (the displaying of the leakage current) it is possible to continuously monitor the insulation state and to program the preventive maintenance in order to avoid unexpected power breaks. Main functions:

- Continuous digital indication of the leakage current
- Logic Selectivity
- Internal clock and storage of the last 10 events
- RS485 Modbus RTU, measurements, event archive, scope
- Selectable antibrillation filter
- Storing of the intervention current values
- Automati retry
- Measure and display of the THD
- Selectable 3rd harmonic filter
- AC measurements up to 10kHz

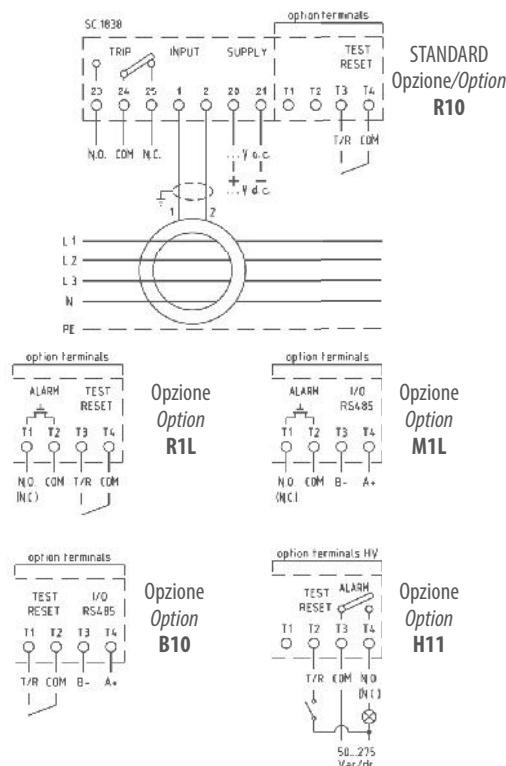
DATI TECNICI - Technical data

display	display	LCD retroilluminato multicolore multicolor backlight LCD
visualizzazione massima	maximum indication	3 cifre / digits
posizione punto decimale	dot point position	automatica / automatic
barra grafica	bargraph	10 livelli / levels (0-100% I _{Δn})
misura corrente differenziale I _{Δn}	residual current measure I _{Δn}	tipo / type AC, A, F - TRMS
aggiornamento letture	display refresh	500ms (valore medio / average value)
risposta in frequenza	measurement bandwidth	2,5Hz - 10kHz
precisione di base	base precision	+/- 0,5%
filtro in frequenza	selectable	
antibrillazione selezionabile	antibrillation LPF	IEC 62423, VDE 0664-T-100
filtro in frequenza	selectable	
3 [^] armonica selezionabile	3rd harmonic LPF	
regolazione corrente differenziale di intervento I _{Δn}	residual actuating current setting I _{Δn}	Attenuazione / attenuation 80% @ 150Hz
regolazione corrente diff. di non intervento I _{Δno}	residual non-actuating current setting I _{Δno}	30mA - 30A
regolazione tempo limite di non intervento Δt _{no}	limiting non-actuating time setting Δt _{no}	80% - 98% I _{Δn}
curva di intervento tempo inverso selezionabile	selectable inverse time-current characteristic	istantaneo / instantaneous 20ms - 30s
		istantaneo / instantaneous I _{Δn} = 30mA (IEC60947-2 Tab.B.1)
		selettivo / selective 60ms I _{Δn} > 30mA (IEC60947-2 Tab.B.2)
		ritardato / delayed 20ms-30s I _{Δn} > 30mA
curva di intervento tempo costante selezionabile	selectable constant time-current characteristic	istantaneo / instantaneous 20ms I _{Δn} = 30mA (IEC60947-2 Tab.B.1)
		ritardato / delayed 20ms-30s I _{Δn} > 30mA
riarmo automatico intervento	automatic trip retry	0-10 tentativi / retries
contatto di d'intervento	trip contact	SPDT (COM, NO, NC)
carico nominale	nominal load	6A, 250Vac AC15; 2A, 24Vdc DC13 (IEC60947-5-1)
sicurezza	safety	standard (ND) o positiva (NE) standard (ND) or positive (NE) IEC 61010-1, IEC 60947-1
isolamento e sicurezza elettrica	insulation and safety	0...+25...+50°C
temperatura di funzionamento	operating temperature	-30...+70°C
temperatura di magazzino	storage temperature	
custodia in materiale termoplastico autoestinguente	self extinguishing thermoplastic material	UL 94-V0
grado di protezione custodia	protection degree for housing	IP20
grado di protezione morsetti	protection degree for terminals	IP20
costruzione a norme	according to	EN 60947-2 Allegato / Annex M (2007) EN 62423 (2013)

DIMENSIONI - Dimensions



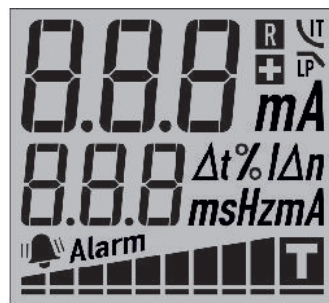
SCHEMI DI INSERIZIONE - Wiring diagrams



DATI TECNICI AGGIUNTIVI - Additional technical data

test automatico presenza sensore	<i>automatic sensor connection test</i>	iniezione corrente sul secondario <i>secondary current injection</i> SPST (COM, NO) OFF - 5÷100%Δn come intervento / <i>as Trip</i> - 20ms÷30s LATCH - 20ms÷30s richiusura/reclose ; 2 nd Trip; LSO (<i>Logic Selectivity Output</i>) 6A, 250Vac AC1; 6A, 24Vdc DC1 3A, 250Vac AC15; 2A, 24Vdc DC13 (IEC 60947-5-1) 100mA, 250Vac/dc (CAT II) 150Vac/dc (CAT III) 350Vpk (<i>including overvoltage</i>) standard (ND) or positive (NE) Segnale / <i>command</i> >2s LSI (<i>Logic Selectivity Input</i>)
Allarme (opzione) regolazione Allarme ritardo di attivazione ritardo di rilascio funzioni speciali	Alarm (option) <i>Alarm setting activation delay release delay special functions</i>	
carico nominale relè	<i>relay nominal load</i>	
carico nominale photo-mos	<i>photo-mos nominal load</i>	
sicurezza	<i>safety</i>	
Test-Reset Input (opzione)	Test-Reset Input (option)	
chiusura contatto presenza tensione, <u>opz. HV</u>	<i>contact closing voltage presence, <u>HV option</u></i>	50÷275 Vac/dc da precisare / <i>to be specified</i> RS485 isolata/ <i>insulated</i> , A+, B-, GND (optional)
Modbus RTU (opzione)	Modbus RTU (option)	9600, 19200, 38400, 57600 bps Parity and Stop bits 1÷247 120 campioni/ <i>samples</i> (12bit) con scala Ampiezza e tempi with <i>amplitude and time scales</i> RTC con/ <i>with</i> Battery backup ultimi 10 eventi, con Timestamp <i>last 10 events, with Timestamp</i>
Baud Rate parametri programmabili indirizzo programmabile funzione oscilloscopio	<i>Baud Rate programmable parameters programmable address scope function</i>	
Orologio (opzione) mem. archivio eventi	Real Time Clock (option) <i>Archive event store</i>	

VISUALIZZAZIONI - Displaying



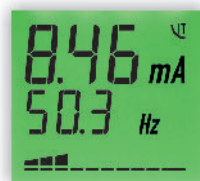
Riarmo automatico e Curva tempo inverso
Automatic trip retry & Inverse time current curve
Sicurezza positiva e Filtro passa basso
Positive safety & Low pass filter
Corrente differenziale
Residual current measure

Frequenza - Tempo intervento - Impostazioni
Frequency - Trip delay - Main setting

Barra grafica con icona Trip e Allarme
Bar graph with Trip icon and Alarm



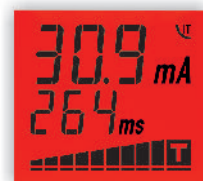
FUNZIONE TASTI - KEYS FUNCTION
Test/Scroll Up - Reset/Scroll Down - Escape/Enter



MISURA - MEASURE



ALARME - ALARM



INTERVENTO - TRIP

CODICI DI ORDINAZIONE - Ordering codes

2 MOD. DIN		X35DL3	---	---		
Range corrente - Current Range:	30mA ÷ 30A Fn 50-60Hz (Standard)	030				
	300mA ÷ 300A Fn 50-60Hz (Standard)	300				
	30mA ÷ 30A Fn 400Hz	Q30				
	300mA ÷ 300A Fn 400Hz	Q3C				
Opzioni - Options:	Test Reset Input (Standard)		R10			
	Test Reset Input + Photo-mos Alarm		R1L			
	RS485 Modbus RTU + Photo-mos Alarm		M1L			
	RS485 Modbus RTU + Test Reset Input		B10			
	HV Test Reset Input + Relè Alarm		H11			
Alimentazione - Aux. supply voltage:	230Vac (±10% 47÷63Hz) 3VA				2	
	20÷60Vac/dc <4VA/2,5W				L	
	80÷260Vac/dc <6,5VA/2,5W				H	
Orologio - Real Time Clock:	No					
	Si - Yes					C



Vedere pagina n° 3.24 per la scelta dei trasformatori da abbinare

See at page 3.24 to choose your transformer

Compact earth leakage relays with multicolor LCD



I relè differenziali di terra serie X...DL3 sono stati progettati per rilevare in modo intuitivo e automatico le correnti di fuga. La loro particolarità è quella di permettere un controllo continuo e immediato, attraverso il display multicolore, dello stato di isolamento. Funzioni principali:

- Indicazione digitale continua della corrente dispersa
- Selettività logica
- Orologio interno con memorizzazione ultimi 10 eventi
- RS485 Modbus RTU, Misure, archivio eventi, oscilloscopio
- Filtro in frequenza antifibrillazione selezionabile
- Memorizzazione corrente di intervento
- Riarmo automatico
- Visualizzazione e misura THD
- Filtro 3[^] armonica selezionabile
- Misure in AC fino 10kHz.

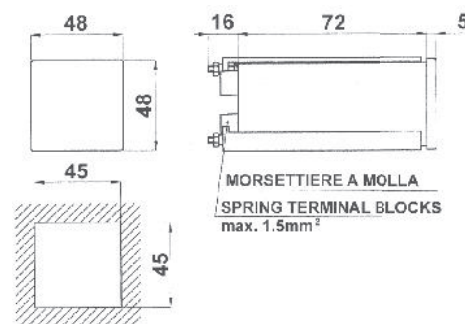
The X...DL3 series earth leakage relays are designed to measure the leakage or unbalanced currents caused by conductors or appliances insulation losses and to react, in case the set limits are exceeded, switching off the power supply to the defective system. Thanks to their distinctive feature (the displaying of the leakage current) it is possible to continuously monitor the insulation state and to program the preventive maintenance in order to avoid unexpected power breaks. Main functions:

- Continuous digital indication of the leakage current
- Logic Selectivity
- Internal clock and storage of the last 10 events
- RS485 Modbus RTU, measurements, event archive, scope
- Selectable antifibrillation filter
- Storing of the intervention current values
- Automati retry
- Measure and display of the THD
- Selectable 3rd harmonic filter
- AC measurements up to 10kHz

DATI TECNICI - Technical data

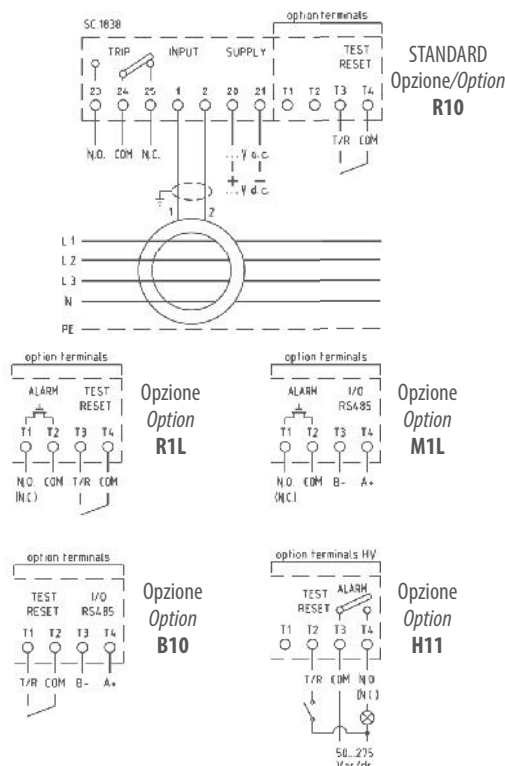
display	display	LCD retroilluminato multicolore multicolor backlight LCD
visualizzazione massima	maximum indication	3 cifre / digits
posizione punto decimale	dot point position	automatica / automatic
barra grafica	bargraph	10 livelli / levels (0-100% IΔn)
misura corrente differenziale IΔ	residual current measure IΔ	tipo / type AC, A, F - TRMS
aggiornamento letture	display refresh	500ms (valore medio / average value)
risposta in frequenza	measurement bandwidth	2,5Hz - 10kHz
precisione di base	base precision	+/- 0,5%
filtro in frequenza	selectable	IEC 62423, VDE 0664-T-100
antifibrillazione selezionabile	antifibrillation LPF	Attenuazione / attenuation 80% @ 150Hz
filtro in frequenza	selectable	
3 [^] armonica selezionabile	3rd harmonic LPF	
regolazione corrente differenziale di intervento IΔn	residual actuating current setting IΔn	30mA - 30A
regolazione corrente diff. di non intervento IΔno	residual non-actuating current setting IΔno	80% - 98% IΔn
regolazione tempo limite di non intervento Δtno	limiting non-actuating time setting Δtno	istantaneo / instantaneous 20ms - 30s
curva di intervento tempo inverso selezionabile	selectable inverse time-current characteristic	istantaneo / instantaneous IΔn = 30mA (IEC60947-2 Tab.B.1) selettivo / selective 60ms IΔn > 30mA (IEC60947-2 Tab.B.2) ritardato / delayed 20ms-30s IΔn > 30mA
curva di intervento tempo costante selezionabile	selectable constant time-current characteristic	istantaneo / instantaneous 20ms IΔn = 30mA (IEC60947-2 Tab.B.1) ritardato / delayed 20ms-30s IΔn > 30mA
riarmo automatico intervento	automatic trip retry	0-10 tentativi / retries
contatto di d'intervento	trip contact	SPDT (COM, NO, NC)
carico nominale	nominal load	6A, 250Vac AC15; 2A, 24Vdc DC13 (IEC60947-5-1)
sicurezza	safety	standard (ND) o positiva (NE) standard (ND) or positive (NE) IEC 61010-1, IEC 60947-1
isolamento e sicurezza elettrica	insulation and safety	0...+25...+50°C
temperatura di funzionamento	operating temperature	-30...+70°C
temperatura di magazzino	storage temperature	
custodia in materiale termoplastico autoestinguente	self extinguishing thermoplastic material	UL 94-V0
grado di protezione custodia	protection degree for housing	IP52
grado di protezione morsetti	protection degree for terminals	IP20
costruzione a norme	according to	EN 60947-2 Allegato / Annex M (2007) EN 62423 (2013)

DIMENSIONI - Dimensions



kg. 0,220

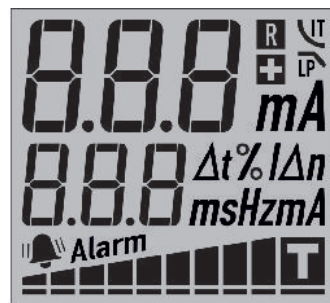
SCHEMI DI INSERIONE - Wiring diagrams



DATI TECNICI AGGIUNTIVI - Additional technical data

test automatico presenza sensore	<i>automatic sensor connection test</i>	iniezione corrente sul secondario <i>secondary current injection</i> SPST (COM, NO) OFF - 5÷100%Δn come intervento / <i>as Trip</i> - 20ms÷30s LATCH - 20ms÷30s richiusura/reclose ; 2 nd Trip; LSO (<i>Logic Selectivity Output</i>) 6A, 250Vac AC1; 6A, 24Vdc DC1 3A, 250Vac AC15; 2A, 24Vdc DC13 (IEC 60947-5-1) 100mA, 250Vac/dc (CAT II) 150Vac/dc (CAT III) 350Vpk (<i>including overvoltage</i>) standard (ND) or positive (NE) Segnale / <i>command</i> >2s LSI (<i>Logic Selectivity Input</i>)
Allarme (opzione) regolazione Allarme ritardo di attivazione ritardo di rilascio funzioni speciali	Alarm (option) <i>Alarm setting activation delay release delay special functions</i>	
carico nominale relè	<i>relay nominal load</i>	
carico nominale photo-mos	<i>photo-mos nominal load</i>	
sicurezza	<i>safety</i>	
Test-Reset Input (opzione)	Test-Reset Input (option)	
chiusura contatto presenza tensione, <u>opz. HV</u>	<i>contact closing voltage presence, <u>HV option</u></i>	50÷275 Vac/dc da precisare / <i>to be specified</i> RS485 isolata/ <i>insulated</i> , A+, B-, GND (optional)
Modbus RTU (opzione)	Modbus RTU (option)	9600, 19200, 38400, 57600 bps Parity and Stop bits 1÷247 120 campioni/ <i>samples</i> (12bit) con scala Ampiezza e tempi with <i>amplitude and time scales</i> RTC con/ <i>with</i> Battery backup ultimi 10 eventi, con Timestamp last 10 events, with <i>Timestamp</i>
Baud Rate parametri programmabili indirizzo programmabile funzione oscilloscopio	<i>Baud Rate programmable parameters programmable address scope function</i>	
Orologio (opzione) mem. archivio eventi	Real Time Clock (option) <i>Archive event store</i>	

VISUALIZZAZIONI - Displaying



Riarmo automatico e Curva tempo inverso
Automatic trip retry & Inverse time current curve
Sicurezza positiva e Filtro passa basso
Positive safety & Low pass filter
Corrente differenziale
Residual current measure

Frequenza - Tempo intervento - Impostazioni
Frequency - Trip delay - Main setting

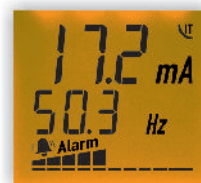
Barra grafica con icona Trip e Allarme
Bar graph with Trip icon and Alarm



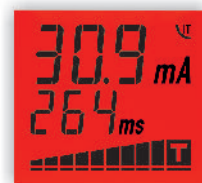
FUNZIONE TASTI - KEYS FUNCTION
Test/Scroll Up - Reset/Scroll Down - Escape/Enter



MISURA - MEASURE



ALARME - ALARM



INTERVENTO - TRIP

CODICI DI ORDINAZIONE - Ordering codes

48 x 48 mm	X48DL3	---	---		
Range corrente - Current Range:	30mA ÷ 30A Fn 50-60Hz (Standard)	030			
	300mA ÷ 300A Fn 50-60Hz (Standard)	300			
	30mA ÷ 30A Fn 400Hz	Q30			
	300mA ÷ 300A Fn 400Hz	Q3C			
Opzioni - Options:	Test Reset Input (Standard)		R10		
	Test Reset Input + Photo-mos Alarm		R1L		
	RS485 Modbus RTU + Photo-mos Alarm		M1L		
	RS485 Modbus RTU + Test Reset Input		B10		
	HV Test Reset Input + Relè Alarm		H11		
Alimentazione - Aux. supply voltage:	230Vac (±10% 47÷63Hz) 3VA			2	
	20÷60Vac/dc <4VA/2,5W			L	
	80÷260Vac/dc <6,5VA/2,5W			H	
Orologio - Real Time Clock:	No				
	Si - Yes				C



Vedere pagina n° 3.24 per la scelta dei trasformatori da abbinare

See at page 3.24 to choose your transformer

Compact earth leakage relays with multicolor LCD



I relè differenziali di terra serie X...DL3 sono stati progettati per rilevare in modo intuitivo e automatico le correnti di fuga. La loro particolarità è quella di permettere un controllo continuo e immediato, attraverso il display multicolore, dello stato di isolamento. Funzioni principali:

- Indicazione digitale continua della corrente dispersa
- Selettività logica
- Orologio interno con memorizzazione ultimi 10 eventi
- Filtro in frequenza selezionabile
- Memorizzazione corrente di intervento
- Riarmo automatico
- Visualizzazione e misura THD
- Filtro 3[^] armonica selezionabile
- Misure in AC fino 10kHz.

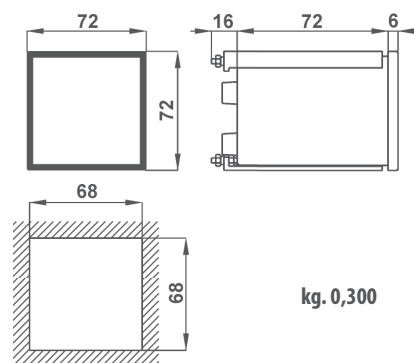
The X...DL3 series earth leakage relays are designed to measure the leakage or unbalanced currents caused by conductors or appliances insulation losses and to react, in case the set limits are exceeded, switching off the power supply to the defective system. Thanks to their distinctive feature (the displaying of the leakage current) it is possible to continuously monitor the insulation state and to program the preventive maintenance in order to avoid unexpected power breaks. Main functions:

- Continuous digital indication of the leakage current
- Internal clock and storage of the last 10 events
- RS485 Modbus RTU, measurements, event archive, scope
- Selectable antibrillation filter
- Storing of the intervention current values
- Automati retry
- Measure and display of the THD
- Selectable 3rd harmonic filter
- AC measurements up to 10kHz

DATI TECNICI - Technical data

display	display	LCD retroilluminato multicolore multicolor backlight LCD
visualizzazione massima	maximum indication	3 cifre / digits
posizione punto decimale	dot point position	automatica / automatic
barra grafica	bargraph	10 livelli / levels (0-100% IΔn)
misura corrente differenziale IΔ	residual current measure IΔ	tipo / type AC, A, F - TRMS
aggiornamento letture	display refresh	500ms (valore medio / average value)
risposta in frequenza	measurement bandwidth	2,5Hz - 10kHz
precisione di base	base precision	+/- 0,5%
filtro in frequenza	selectable	IEC 62423, VDE 0664-T-100
antibrillazione selezionabile	antibrillation LPF	Attenuazione / attenuation 80% @ 150Hz
filtro in frequenza	selectable	
3 [^] armonica selezionabile	3rd harmonic LPF	
regolazione corrente differenziale di intervento IΔn	residual actuating current setting IΔn	30mA - 30A
regolazione corrente diff. di non intervento IΔno	residual non-actuating current setting IΔno	80% - 98% IΔn
regolazione tempo limite di non intervento Δtno	limiting non-actuating time setting Δtno	istantaneo / instantaneous 20ms - 30s
curva di intervento tempo inverso selezionabile	selectable inverse time-current characteristic	istantaneo / instantaneous IΔn = 30mA (IEC60947-2 Tab.B.1) selettivo / selective 60ms IΔn > 30mA (IEC60947-2 Tab.B.2) ritardato / delayed 20ms-30s IΔn > 30mA
curva di intervento tempo costante selezionabile	selectable constant time-current characteristic	istantaneo / instantaneous 20ms IΔn = 30mA (IEC60947-2 Tab.B.1) ritardato / delayed 20ms-30s IΔn > 30mA
riarmo automatico intervento contatto di d'intervento	automatic trip retry trip contact	0-10 tentativi / retries SPDT (COM, NO, NC)
carico nominale	nominal load	6A, 250Vac AC1; 6A, 24Vdc DC1
sicurezza	safety	3A, 250Vac AC15; 2A, 24Vdc DC13 (IEC60947-5-1) standard (ND) o positiva (NE) standard (ND) or positive (NE) IEC 61010-1, IEC 60947-1
isolamento e sicurezza elettrica	insulation and safety	
temperatura di funzionamento	operating temperature	0...+25...+50°C
temperatura di magazzino	storage temperature	-30...+70°C
custodia in materiale termoplastico autoestinguente	self extinguishing thermoplastic material	UL 94-V0
grado di protezione custodia	protection degree for housing	IP52
grado di protezione morsetti	protection degree for terminals	IP20
costruzione a norme	according to	EN 60947-2 Allegato / Annex M (2007) EN 62423 (2013)

DIMENSIONI - Dimensions

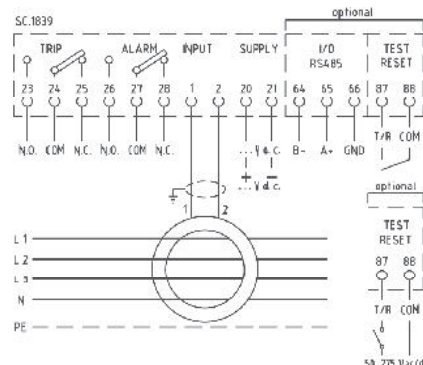


kg. 0,300



cod. 4C7296XK
OPZIONE - Cornice 96x96mm
OPTION - 96x96mm Frame

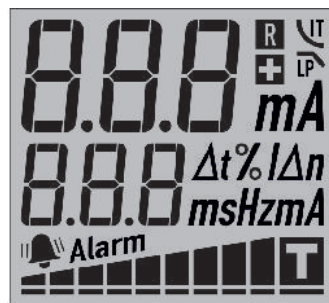
SCHEMI DI INSERZIONE - Wiring diagrams



DATI TECNICI AGGIUNTIVI - Additional technical data

test automatico presenza sensore	<i>automatic sensor connection test</i>	iniezione corrente sul secondario <i>secondary current injection</i> SPDT (COM, NO, NC) OFF - 5÷100%Δn come intervento / <i>as Trip</i> - 20ms÷30s LATCH - 20ms÷30s richiusura/reclose ; 2 nd Trip; LSO (<i>Logic Selectivity Output</i>) 6A, 250Vac AC1; 6A, 24Vdc DC1 3A, 250Vac AC15; 2A, 24Vdc DC13 (IEC 60947-5-1) 100mA, 250Vac/dc (CAT II) 150Vac/dc (CAT III) 350Vpk (<i>including overvoltage</i>) standard (ND) or positive (NE) Segnale / <i>command</i> >2s LSI (<i>Logic Selectivity Input</i>)
Allarme regolazione Allarme ritardo di attivazione ritardo di rilascio funzioni speciali	Alarm <i>Alarm setting activation delay release delay special functions</i>	
carico nominale relè	<i>relay nominal load</i>	
carico nominale photo-mos	<i>photo-mos nominal load</i>	
sicurezza	<i>safety</i>	
Test-Reset Input (opzione)	Test-Reset Input (option)	
chiusura contatto presenza tensione, <u>opz. HV</u>	<i>contact closing voltage presence, <u>HV option</u></i>	50÷275 Vac/dc da precisare / <i>to be specified</i> RS485 isolata/insulated, A+, B-, GND (optional)
Modbus RTU (opzione)	Modbus RTU (option)	
Baud Rate parametri programmabili indirizzo programmabile funzione oscilloscopio	<i>Baud Rate programmable parameters programmable address scope function</i>	9600, 19200, 38400, 57600 bps Parity and Stop bits 1÷247 120 campioni/samples (12bit) con scala Ampiezza e tempi with <i>amplitude and time scales</i> RTC con/with Battery backup ultimi 10 eventi, con Timestamp last 10 events, with <i>Timestamp</i>
Orologio (opzione) mem. archivio eventi	Real Time Clock (option) <i>Archive event store</i>	

VISUALIZZAZIONI - Displaying



Riarmo automatico e Curva tempo inverso
Automatic trip retry & Inverse time current curve
Sicurezza positiva e Filtro passa basso
Positive safety & Low pass filter
Corrente differenziale
Residual current measure

Frequenza - Tempo intervento - Impostazioni
Frequency - Trip delay - Main setting

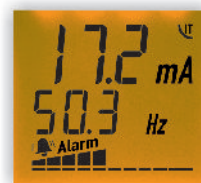
Barra grafica con icona Trip e Allarme
Bar graph with Trip icon and Alarm



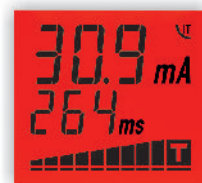
FUNZIONE TASTI - KEYS FUNCTION
Test/Scroll Up - Reset/Scroll Down - Escape/Enter



MISURA - MEASURE



ALARME - ALARM



INTERVENTO - TRIP

CODICI DI ORDINAZIONE - Ordering codes

72 x 72 mm		X72DL3		---	---		
Range corrente - Current Range:	30mA ÷ 30A Fn 50-60Hz	(Standard)	030				
	300mA ÷ 300A Fn 50-60Hz	(Standard)	300				
	30mA ÷ 30A Fn 400Hz		Q30				
	300mA ÷ 300A Fn 400Hz		Q3C				
Opzioni - Options:	Test Reset Input	(Standard)		R 11			
	HV Test Reset Input			H 11			
	RS485 Modbus RTU + Test Reset Input			B 11			
	RS485 Modbus RTU + HV Test Reset Input			A 11			
Alimentazione - Aux. supply voltage:	230Vac (±10% 47÷63Hz)	3VA				2	
	20÷60Vac/dc	<4VA/2,5W				L	
	80÷260Vac/dc	<6,5VA/2,5W				H	
Orologio - Real Time Clock:	No						
	Sì - Yes						C



Vedere pagina n° 3.24 per la scelta dei trasformatori da abbinare

See at page 3.24 to choose your transformer