



MotoSierra

52 cc / 2.5 HP

MS-001



Manual de Usuario



AVISO: Lea, analice y siga todas las instrucciones de seguridad de este manual antes de utilizar esta herramienta.

Índice

1. Normas generales de seguridad
2. Ubicación de partes
3. Normas específicas de seguridad
4. Especificaciones técnicas
5. Instrucciones de ensamblado
6. Operación de arranque
7. Combustible y lubricación
8. Freno Cadena
9. Instrucciones generales de cortado
10. Garantía

Normas generales de seguridad

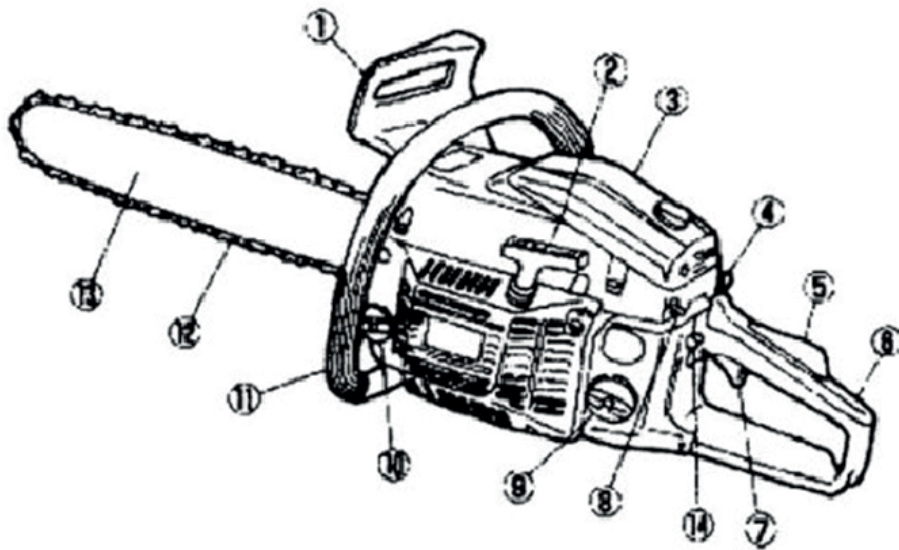
1. Mantener el área de trabajo limpia. Áreas y bancos de trabajo desordenados son causa de daños personales.
2. Tener en cuenta el medio ambiente del área de trabajo.
3. Mantener el área de trabajo bien iluminada.
4. Protegerse contra descargas eléctricas.
5. Evitar el contacto del cuerpo con las superficies puestas a tierra. Por ejemplo; tubos, radiadores, cocinas eléctricas, refrigeradores.
6. No dejar que los visitantes toquen las herramientas. Todos los visitantes deberán mantenerse alejados del área de trabajo. Guardar las herramientas que no se utilicen y colocarlas en lugares secos, altos o cerrados, fuera del alcance de los niños. No forzar las herramientas, éstas trabajarán más y con mayor seguridad cuando cumplan con las especificaciones para la cual fueron diseñadas. Utilizar las herramientas apropiadas. No forzar pequeñas herramientas o accesorios al realizar el trabajo de herramientas de mayor potencia. No utilizar herramientas para otros propósitos para los cuales no fueron diseñadas, por ejemplo, no utilizar sierras circulares para cortar ramas de árboles o troncos.
7. Vestir apropiadamente. No ponerse ropas que queden flojas ni tampoco joyas. Estas podrían quedar atrapadas en las partes móviles de las herramientas.
8. Cuando se trabaje en exteriores, se recomienda el uso de guantes de goma y calzado que no resbale. Utilizar gafas de protección. Utilizar también mascarillas contra el polvo si las condiciones fuesen polvorientas.
9. Asegurar la pieza de trabajo utilizando para ello abrazaderas o un tornillo. Esto es más seguro que utilizar las manos, además, ambas manos quedan libres para operar la herramienta.
10. No extenderse excesivamente para efectuar un trabajo. Mantener en todo momento un buen balance y base de apoyo.
11. Mantener cuidadosamente las herramientas. Mantenerlas limpias y afiladas en todo momento para obtener un mejor rendimiento y un funcionamiento más seguro. Seguir siempre las instrucciones para la lubricación y el cambio de accesorios. Mantener la herramienta limpia y libre de aceite y grasa.
12. Apagar las herramientas cuando no se utilicen, antes de repararlas y cuando se cambien accesorios como, por ejemplo, las cuchillas, cadenas, tanzas, etc.
13. Evitar puestas en funcionamiento sin fin alguno.
14. Estar siempre alerta y poner atención a la que se está haciendo, utilizar el sentido común y no operar con herramientas cuando se esté cansado o bajo el efecto de drogas o alcohol.
15. Cualquier pieza que estuviese dañada deberá repararse apropiadamente o cambiarse en cualquier centro de servicio autorizado, al menos que este manual diga lo contrario.
16. No tocar las piezas móviles ni accesorios a menos que el equipo haya sido apagado.
17. No limpiar las partes de plástico con disolventes, como naftas, alcohol, porque contienen aditamentos clóricos que pueden agrietar las

partes de plástico.

ADVERTENCIA – FAVOR DE LEER

Cuídese del contragolpe. Sostenga la motosierra firmemente con ambas manos cuando la esté utilizando. Por su propia seguridad, por favor lea y siga las precauciones de seguridad en este manual antes de intentar operar su motosierra. El uso inapropiado puede causar lesiones serias. Este producto ha sido probado a un ángulo de contragolpe calculado (CKA) no mayor del 23.4 grados.

Ubicación de las partes



- Protector salva manos delantero
- Tirador de arranque
- Tapa de filtro de aire
- Botón de cebador
- Seguro de acelerador
- Manillar trasero
- Gatillo del acelerador
- Botón de apagado
- Tanque de combustible
- Tanque de aceite de cadena
- Manillar delantero
- Cadena de aserrado
- Barra de aserrado
- Botón de medio régimen

Normas específicas de seguridad

Precauciones de contragolpe

Advertencia

El contragolpe puede ocurrir cuando la nariz de la barra guía toca un objeto o cuando la madera se cierra y pellizca la cadena de la sierra cuando está cortando. Si la punta de la barra hace contacto, puede causar una reacción reversiva relámpago, pateando la barra guía hacia arriba y atrás en dirección del operador. Pellizcar la cadena de la sierra a lo largo de la barra guía puede empujar la barra rápidamente hacia atrás en dirección del operador. Cualquiera de estas reacciones puede causar que usted pierda el control de la motosierra, lo cual puede resultar en serias lesiones personales. No se fie exclusivamente de los mecanismos de seguridad construidos dentro de su motosierra. Como un usuario de motosierra, usted deberá tomar varios pasos para mantener sus trabajos de corte libres de accidentes o lesiones.

1. Con una compresión básica del contragolpe, usted puede reducir o eliminar el elemento sorpresa. La sorpresa repentina contribuye a los accidentes.
2. Mantenga un agarre firme sobre la motosierra con ambas manos, la mano derecha en el mango posterior, y la mano izquierda en el mango frontal, cuando la motosierra esté encendida. Utilice un agarre firme con el pulgar y dedos alrededor de los mangos de la motosierra. Un agarre le ayudará a reducir el contragolpe y mantener el control de la sierra. No lo suelte.
3. Asegúrese de que el área donde esté cortando esté libre de obstrucciones. No deje que la nariz de la barra haga contacto con un tronco, rama, o cualquier otra obstrucción que pueda ser golpeada mientras usted se encuentra operando la motosierra.
4. Corte solo a altas velocidades del motor.
5. No trate de sobrepasar o cortar arriba de la altura del hombro.
6. Siga las instrucciones de afilado y mantenimiento del fabricante para la cadena de la motosierra.

Otras precauciones de seguridad

1. No operar la motosierra con una mano! Puede resultar en lesiones serias para el operador, ayudantes, espectadores o cualquier combinación de estas personas. La motosierra está diseñada para el uso con dos manos.
2. No utilizar la motosierra cuando se encuentra fatigado.
3. Utilice calzado de seguridad, ropa entallada, guantes de protección, y mecanismos de protección para la cara, oído y cabeza.
4. Tenga precaución cuando maneje combustible. Retire la motosierra por lo menos 3 metros del punto donde carga combustible antes de encender el motor.
5. No permita que otras personas se encuentren cerca cuando arranque o corte con la motosierra. Mantenga a espectadores y animales fuera del área de trabajo.
6. No empiece a cortar hasta que no tenga un área de trabajo despejada,

se encuentre firmemente parado y haya planeado el camino de retirada del árbol a cortar cuando caiga.

7. Mantenga todas las partes de su cuerpo alejadas de la cadena de la motosierra cuando el motor esté encendido.

8. Antes de arrancar el motor, asegúrese que la cadena de la sierra no esté haciendo contacto con ningún objeto.

9. Transporte la motosierra con el motor apagado, la barra guía y la cadena de la motosierra hacia atrás, y el silenciador de cilindro alejado de su cuerpo.

10. No utilizar la motosierra cuando esté dañada, mal ajustada o ensamblada o de modo inseguro.

11. Apague el motor antes de poner la motosierra en el suelo.

12. Sea extremadamente precavido cuando corte arbustos pequeños, porque el material delgado puede ser atrapado por la cadena de la sierra y azotarlo, o hacerle perder el balance.

13. Cuando corte ramas que contengan tensión, esté alerta del resorteo para que usted no sea golpeado cuando la tensión de las fibras de la madera sea liberada.

14. Mantenga los mangos limpios, secos y libres de aceite y mezcla de combustible.

15. Opere la motosierra solamente en áreas con buena ventilación.

16. No opere la motosierra en un árbol a menos que usted haya sido especialmente entrenado para hacerlo.

17. Todo el servicio de la motosierra, además de los artículos listados en las instrucciones de seguridad y mantenimiento en el manual de usuario, deberán ser llevados a cabo por personal de SERVICIO TÉCNICO AUTORIZADO.

18. Cuando transporte su motosierra, utilice la funda apropiada para la barra guía.

19. NO OPERE SU MOTOSIERRA cerca o alrededor de líquidos o gases inflamables, aunque se encuentre en ambientes cerrados o al aire libre. Puede resultar una explosión y/o incendio.

Especificaciones técnicas

Modelo	MS-001
Potencia	2.5 HP
Cilindrada	2,2 kw / 7000 rpm
Mezcla de combustible	1:25
Capacidad del tanque	550 ml
Tanque de aceite	260 ml
Espada	20" (50 cm)
Cadena	0,325" X 0,058"

Instrucciones de ensamblado

Herramientas para el ensamblado

Usted necesitará estas herramientas para ensamblar su motosierra:

1. Combinación de desarmador (contenido en el juego del usuario).
2. Guantes de trabajo pesado (se venden por separado - disponibles en

locales comerciales).

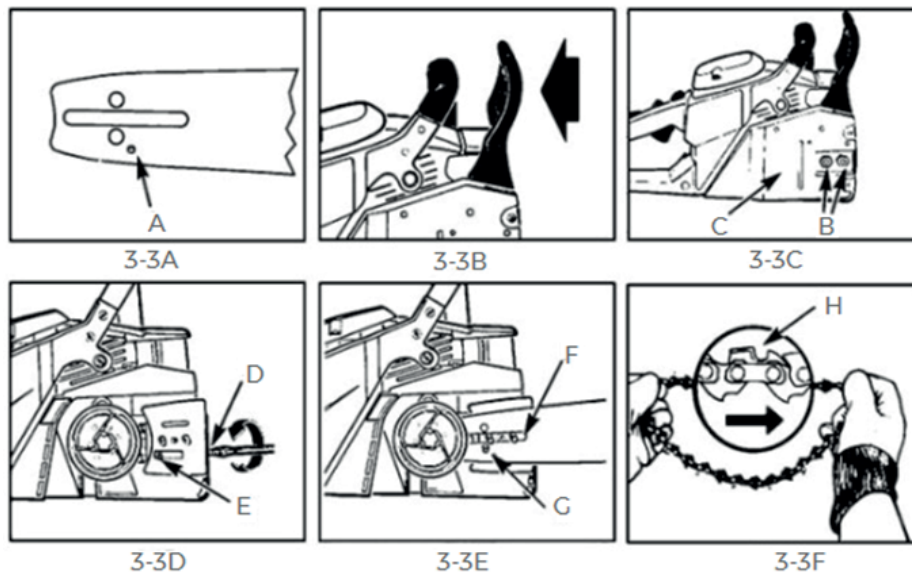
Requerimientos para el ensamblado

La cadena de su nueva motosierra debe ser ajustada, debe llenar de combustible con la mezcla adecuada de aceite y debe también llenar el tanque de aceite con aceite lubricante para cadena, todo esto antes de pretender encender su motosierra.

Advertencia – No arranque la motosierra hasta que no se encuentre propiamente ensamblado con su barra y cadena. Lea todo el manual de usuario antes de intentar operar su unidad. Ponga particular atención a todas las precauciones de seguridad. Su manual es una guía de referencia que le proporciona información general para el ensamblado, operación y mantenimiento de su motosierra.

Barra guía / Cadena de la Sierra / Instalación de la cubierta del embrague

ADVERTENCIA – Siempre utilice guantes de protección cuando utilice la motosierra.



Para instalar la barra y la cadena

1. Mover la protección hacia la empuñadura anterior para verificar que el freno de la cadena no haya sido conectado.
2. Quitar las tuercas y desmontar la tapa de cubierta de la cadena.
3. Colocar el trinquete tensor de la cadena en posición fin de carrera, desatornillando todo el tornillo tensor de cadena.
4. Colocar la barra sobre los espárragos.
5. Montar la cadena dentro del piñón y en la guía de la barra. Prestar atención al sentido de rotación de la cadena.
6. Apoyar la cubierta cubre-cadena, introduciéndola en su alojamiento y manteniéndola presionada contra la barra, atornillar el tornillo tensor de la cadena para que el trinquete entre en el orificio de la barra.

7. Montar la tapa de cubierta de la cadena y las tuercas sin apretarlas.
8. Tensar la cadena mediante el tornillo de tensión de la cadena.
9. Apretar definitivamente las tuercas de fijación de la tapa de cubierta de la cadena, manteniendo levantada la punta de la barra. La cadena debe regularse de forma que este bien tensa y pueda girar empujándola con la mano.
10. La cadena está regulada a la tensión justa cuando se la puede levantar algunos milímetros tirando de ella hacia arriba.

Operación de arranque de la motosierra

1. Coloque la mezcla en el depósito que dice mix.
2. Coloque el aceite para lubricación de cadenas en el depósito que indica la lubricación.
3. Compruebe que el freno de cadena esté activado, trayendo el protector salva manos delantero en dirección al usuario.
4. Trabe el acelerador a medio régimen.
5. Accione la palanca del cebador.
6. Coloque un pie en el manillar posterior.
7. Tome el tirador de arranque y tire de la soga, no lo suelte abruptamente, acompañe su mano a su lugar de origen.
8. Cuando la motosierra efectúe una explosión, quite el cebador.
9. Retire la operación de arranque, la motosierra debe arrancar acelerada, toque el acelerador para volverlo a su posición de ralentí.
10. Quite el freno de cadena empujando el protector salva manos delantero hacia adelante.
11. Controle que el equipo de corte esté correctamente lubricado, accionando la motosierra cerca de una superficie clara, debe quedar una estela de aceite.
12. La motosierra estará en condiciones de ser operada.

ATENCIÓN – Cuando el motor está caliente no se debe utilizar el cebador para la puesta en marcha.

ATENCIÓN – Emplear el dispositivo de semi aceleración exclusivamente en la fase de puesta en marcha del motor.

RODAJE DEL MOTOR

El periodo del rodaje es de aproximadamente de 20 horas. Durante este periodo **NO DEBE** utilizar la motosierra a toda marcha y evitar un uso prolongado en marcha rápida.

Combustible y lubricación

Combustible

Utilizar combustible mezcla aceite/gasolina (25:1)

Atención – Los motores de 2 tiempos tienen una potencia específica elevada por lo tanto se aconseja el uso de gasolina súper sin plomo, de marca conocida y con un número de octano que no sea inferior a 90. En la preparación de la mezcla usar solamente aceite específico para motores de 2 tiempos. Realizar la carga de combustible siempre con el motor apagado y lejos de llamas. Antes de desenroscar los tapones de los depósitos colocar la motosierra en una superficie plana y sólida de forma que no pueda darse la vuelta. Preparar solamente la cantidad necesaria para el uso, no es conveniente dejarla en el depósito mucho tiempo.

Aceite lubricante para cadena

La correcta lubricación de la cadena durante las distintas fases del corte reduce al mínimo el desgaste entre la cadena y la barra asegurando por lo tanto su mayor duración. Utilice siempre aceite de buena calidad.

Atención – Está prohibido utilizar aceite recuperado. Utilizar siempre un lubricante biodegradable específico para barras y cadenas que tenga en cuenta el tipo y el tiempo de vida útil de los componentes de la motosierra.

Freno Cadena

Freno cadena inercial

El freno cadena inercial es un dispositivo de gran seguridad en el uso de la motosierra. Protege al operador de los eventuales rebotes peligrosos que se pudieran producir durante las distintas fases del trabajo.

Viene activado con el consiguiente bloque instantáneo de la cadena, cuando la mano del operador hace presión sobre la palanca (accionamiento manual) o bien automáticamente por inercia cuando la protección viene empujada hacia adelante en caso de rebote al imprevisto (accionamiento inercial). El freno cadena se desbloquea tirando la palanca hacia el operador.

Control Funcionamiento Freno

Al llevar a cabo tareas de inspección antes de ejecutar cualquier trabajo, verificar el funcionamiento del freno observando los siguientes puntos:

1. Accionar el motor y tomar la empuñadura firmemente con ambas manos.
2. Tirando la palanca de gases para mantener el funcionamiento de la cadena, empujar la palanca del freno hacia abajo la parte anterior utilizando el dorso de su mano izquierda.
3. Al accionar el freno y al detener la cadena, liberar la palanca de gases.
4. Liberar el freno.

Mantenimiento del freno

Mantener siempre limpio el mecanismo de freno cadena y lubricar las palancas. Verificar el desgaste de la cinta de freno. El espesor mínimo debe ser de 0,60 mm.

Instrucciones generales de cortado

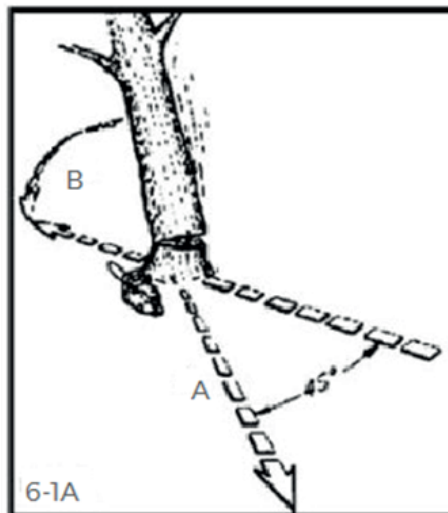
Talado

- Talado es el término que se da al cortar un árbol. Árboles pequeños de hasta 15-18 cm (6-7 pulgadas) de diámetro son generalmente cortados en un solo corte. Árboles más grandes requieren de cortes de ranura.
- Cortes de ranura determinan la dirección en que el árbol caerá.

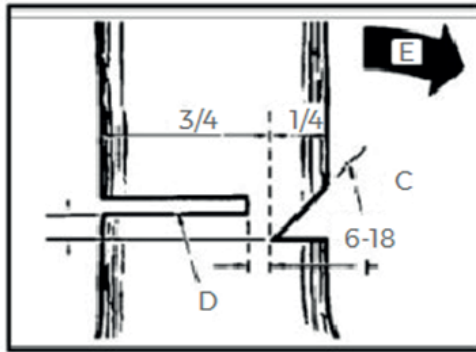
Desramando un árbol

ADVERTENCIA – Planee y despeje un sendero de retirada (A) cuando sea necesario antes de empezar a cortar. El sendero de retirada deberá extenderse hacia atrás y diagonalmente a la parte posterior de la línea de caída esperada, como se ilustra en la imagen 6-1A.

PRECAUCIÓN – Si se tala un árbol en un terreno con pendiente, el operador de la motosierra deberá mantenerse en la parte de arriba del terreno, debido a que el árbol tiende a rodar o deslizarse hacia abajo después de que es talado.



NOTA – La dirección de la caída (B) es controlada por el corte de ranura. Antes de que cualquier corte sea realizado, considere la localización de las ramas más largas y la inclinación natural del árbol para determinar la forma en que caerá.



ADVERTENCIA – No corte un árbol durante vientos rápidos o cambiantes o peligros para una propiedad. Consulte a un profesional. No corte un árbol si hay peligro de que haya cables de electricidad; notifique a la compañía de servicio eléctrico antes de hacer cualquier corte.

Reglas generales para el talado de árboles:

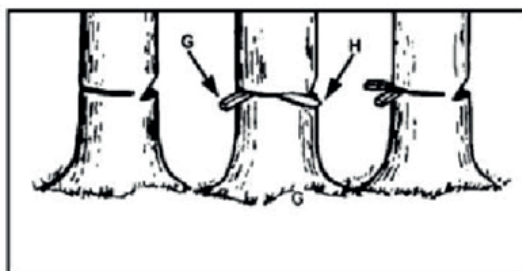
Normalmente al talado consiste en 2 operaciones de corte principales, haciendo la ranura (C) y realizando el corte de talado (D).

Empiece haciendo el corte de ranura (C) superior en la parte del árbol apuntando a la dirección de caída (E).

Asegúrese de no hacer el corte inferior muy profundo dentro del tronco.

La ranura (C) deberá ser lo bastante profunda para crear una articulación (F) de suficiente anchura y fuerza. La ranura deberá ser lo suficientemente ancha para dirigir la caída del árbol por el mayor tiempo posible.

ADVERTENCIA – Nunca camine en frente de un árbol que haya sido ranurado. Realice el corte de talado (D) desde la otra parte del árbol y de 3-5 cm (1,5 – 2,0 pulgadas) arriba del borde de la ranura (C) (Imagen 6-1B).



6-1C 6-1D

Nunca corte completamente a través del tronco. Siempre deje una articulación. La articulación guía el árbol. Si el tronco está completamente cortado a través, se pierde el control sobre la dirección de la caída. Inserte una cuña o una barra de talado en el corte si usted juzga mal la dirección de la caída. Asegúrese de que ningún espectador haya entrado dentro del alcance del árbol antes de empujarlo.

ADVERTENCIA – Antes de realizar el corte final, siempre revise que no haya espectadores, animales u obstáculos en el área.

CORTE DE TALADO:

1. Utilice cuñas de madera o plástico (G) para prevenir el doblamiento de la barra o cadena (H) en el corte. Las cuñas también controlan la caída (Imagen 6-1C).
2. Cuando el diámetro de la madera es más grande que la longitud de la barra, realice 2 cortes como se muestra (Imagen 6-1D).

ADVERTENCIA – Al tiempo que el corte de talado se acerca a la articulación, el árbol deberá empezar a caer. Cuando el árbol empiece a caer, remueva la sierra del corte, apague el motor, ponga la sierra en el suelo y abandone el área a lo largo del sendero de retirada (Imagen 61A).



6-2A | 6-3A

Desarmado

El desarme es el proceso por el cual se remueven las ramas de un árbol caído. No remueva las ramas de soporte (A) hasta que el tronco esté cortado en piezas (Imagen 6-2A). Las ramas bajo tensión deberán ser cortadas desde abajo para evitar el doblado de la espada de la motosierra. **ADVERTENCIA** – Nunca corte las ramas del árbol mientras se encuentra para sobre el tronco del árbol.

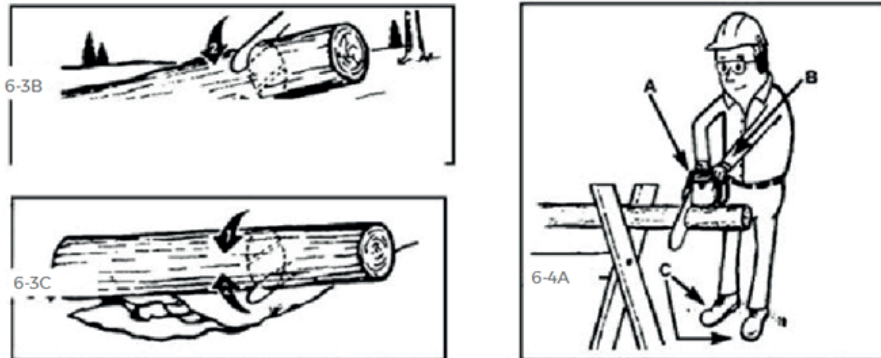
Leñado

Leñado es cortar un tronco caído en pedazos. Asegúrese de tener una buena base para los pies y pararse hacia arriba del tronco cuando corte en un terreno con pendiente. Si es posible, el tronco deberá ser apoyado de manera que el extremo que será cortado no repose en el suelo. Si el tronco está apoyado en los dos extremos y usted tiene que cortar en la mitad, realice un corte inclinado hasta la mitad dentro del tronco y luego realice el corte por abajo. Esto evitará que el tronco pellizque la barra y cadena. Tenga cuidado de que la cadena no corte dentro del suelo cuando leñe, esto causa un desafilado rápido de la cadena. Cuando leñe en una pendiente, siempre párese en la parte de arriba.

1. Tronco apoyado a lo largo de toda la longitud: corte desde arriba (leñar por arriba), siendo cuidadoso para evitar cortar dentro del suelo (Imagen 6-3A).
2. Tronco apoyado en 1 extremo: primero, corte desde abajo (leñar para abajo) 1/3 del diámetro del tronco para evitar astillamiento. Segundo, corte desde arriba (leñar para arriba) para encontrar el primer corte y

evitar el pellizcado (Imagen 6-3B).

3. Tronco apoyado en ambos extremos: primero, leñe por arriba 1/3 del diámetro del tronco para evitar astillamiento. Segundo, leñe por abajo para encontrar el primer corte y evitar el pellizco (Imagen 6-3C).



NOTA: la mejor manera de sostener un tronco mientras es leñado es usar un caballete de leñado. Cuando esto no es posible, el tronco deberá ser levantado y soportado por las ramas soporte o usando troncos de soporte. Asegúrese que el tronco que está siendo cortado esté seguramente apoyado.

Leñado usando un caballete para aserrar

Para seguridad personal y un cortado más sencillo, la posición correcta para el leñado vertical es esencial (Imagen 6-4A).

Cortando verticalmente

- A. Sostenga la motosierra firmemente con ambas manos y mantenga la espada a la derecha del cuerpo mientras está cortando.
- B. Mantenga el brazo izquierdo lo mas recto posible.
- C. Conserve su balance sobre ambos pies.

PRECAUCIÓN – Mientras la motosierra está cortando, asegúrese que la barra y cadena estén siendo apropiadamente lubricadas.

Póliza de garantía

Garantizamos este producto por el término de 3 meses en todas sus partes y mano de obra contra cualquier defecto de fabricación y funcionamiento, a partir de la fecha de entrega descrita en la nota de venta.

Lugar donde se pueden adquirir partes y componentes (cuando aplique):

Zonar Technologies México, S.A. de C.V.

Dirección: Damián Carmona # 124, Col. Zapata,

Monterrey, N.L., México. C.P. 64390.

Tel: 81-83716650.

RFC: ZTM070926NS4.

Condiciones:

1. Para hacer efectiva esta garantía se requiere: la presentación del ticket de compra o factura y esta póliza del producto, en el establecimiento donde fue adquirido.
2. Zonar Technologies México, S.A. de C.V. se compromete a reparar el producto en caso de estar defectuoso sin ningún cargo al consumidor, o bien en el caso que aplique un cambio físico.
3. El tiempo de reparación en ningún caso será mayor a 30 días contados a partir de la recepción del producto en cualquiera de los sitios en donde pueda hacerse efectiva la garantía.

Esta garantía no es válida en los siguientes casos:

1. Cuando el producto ha sido utilizado en condiciones distintas a las normales.
2. Cuando el producto no ha sido operado de acuerdo con el instructivo de uso.
3. Cuando el producto ha sido alterado o reparado por personas no autorizadas por Zonar Technologies México, S.A. de C.V.

En caso de que la presente póliza se extraviara el consumidor puede recurrir a su proveedor para que le expida otra póliza de garantía, previa presentación de la nota de compra o factura.

Producto: _____

Modelo: _____

Marca: _____

No. de serie: _____

No. de factura: _____

Fecha de entrega: _____

Sello de la tienda o establecimiento: