

# 3-PIECE KIT

STRAP, RUBBER



WS-RB-3PC

SWISS MADE.



CANADIAN DESIGNED.

MAN-WSRB-3PC-04



MARATHON

---

# SPECIFICATIONS

Strap	Rubber, FKM		
Widths	18mm	20mm	22mm
Fits Wrists	160–225mm	165–240mm	175–250mm
	6.25–9"	6.5–9.5"	7–10"
Rubber IAW	STM INTL STANDARD: D1418		

---

---

## KIT INCLUDES

**1x Strap, Rubber: Buckle Section  
(with Buckle)**

Position: 12 O'clock

Length: 70mm

**1x Strap, Rubber: Tail Section**

Position: 6 O'clock

Length: 120mm

**1x Strap, Rubber: Buckle Section**

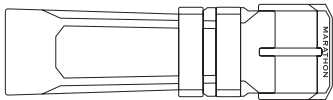
Position: 12 O'clock

Length: 90mm

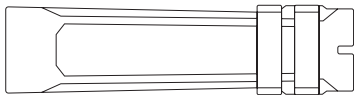
**4x Shoulderless Spring Bars**

**4x Shouldered Spring Bars**

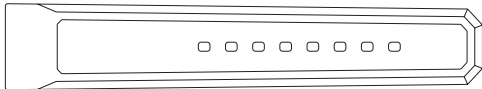
**BUCKLE SECTION 70MM (WITH BUCKLE)**



**BUCKLE SECTION 90MM**



**TAIL SECTION**



**SHOULDERLESS SPRING BARS**



**SHOULDERED SPRING BARS**



---

# WRIST SIZE COMPATIBILITY GUIDE

To find your wrist size reference our SAR & Accessories Sizing Guide which provides step-by-step instructions. You can download the template at:

**[www.MarathonWatch.com/Sizing](http://www.MarathonWatch.com/Sizing)**

There are two lengths to your watch strap, the tail-end or "6 o'clock" (length of long section), and the buckle end or "12 o'clock" (length of short section, excluding buckle).

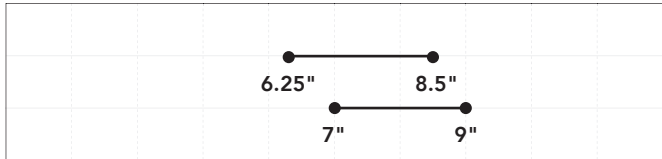
***NOTE:** Wrist fittings are suggestions based on Marathon SAR watches, please adjust accordingly to ensure proper fit.*

# 18MM KIT

SIZE RANGE

Using a 70mm  
12 O'clock Strap

Using a 90mm  
12 O'clock Strap



WRIST SIZE (in)

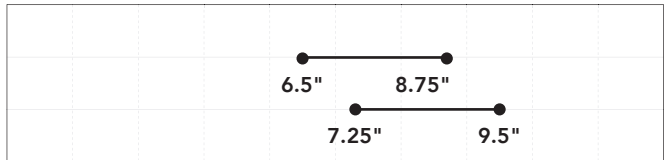
0 3 4 5 6 7 8 9 10 11 12

# 20MM KIT

SIZE RANGE

Using a 70mm  
12 O'clock Strap

Using a 90mm  
12 O'clock Strap



WRIST SIZE (in)

0 3 4 5 6 7 8 9 10 11 12

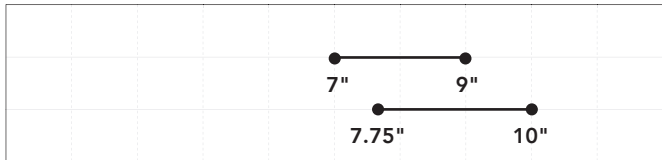


# 22MM KIT

SIZE RANGE

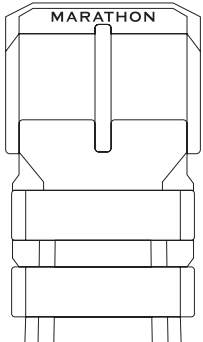
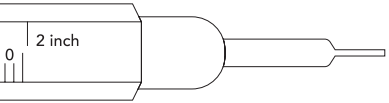
Using a 70mm  
12 O'clock Strap

Using a 90mm  
12 O'clock Strap



WRIST SIZE (in)

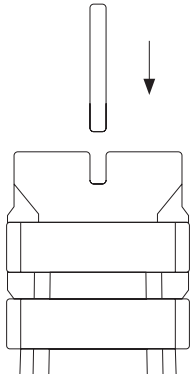
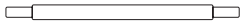
0 3 4 5 6 7 8 9 10 11 12



---

## REMOVING THE BUCKLE

1. Using a spring bar tool, insert the pin-pusher end into the drilled through buckle hole, compressing the spring bar until it releases from the buckle. Repeat for the other side.
2. Remove the spring bar completely by pulling it with your fingers. If the spring bar does not come easily, use the pin pusher end of the spring bar tool to push it out.
3. Once the spring bar has been removed, the prong will slide out easily.



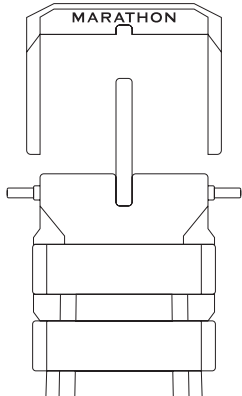
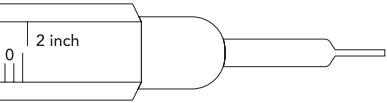
---

# INSTALLING THE BUCKLE

PART 1

1. Insert the spring bar through one side of the strap until it reaches the cut-out.
2. Insert the prong into the cut-out section and hold it in place while you push the spring bar through the rest of the way.

***CAUTION:** If the spring bar doesn't go through easily, use the pin pusher end of the spring bar tool to push it through.*



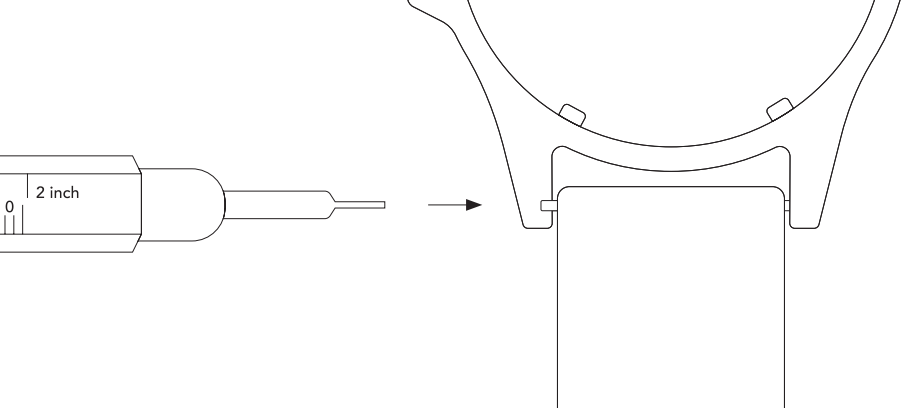
---

# INSTALLING THE BUCKLE

PART 2

1. Attach one side of the buckle to the spring bar.
2. Use the pin-pusher end of the spring bar tool to compress the other side of the spring bar. While holding pressure, slide the loose end of the buckle over the compressed spring bar to secure in place.

*NOTE: Give the buckle a gentle pull to make sure it is attached securely.*



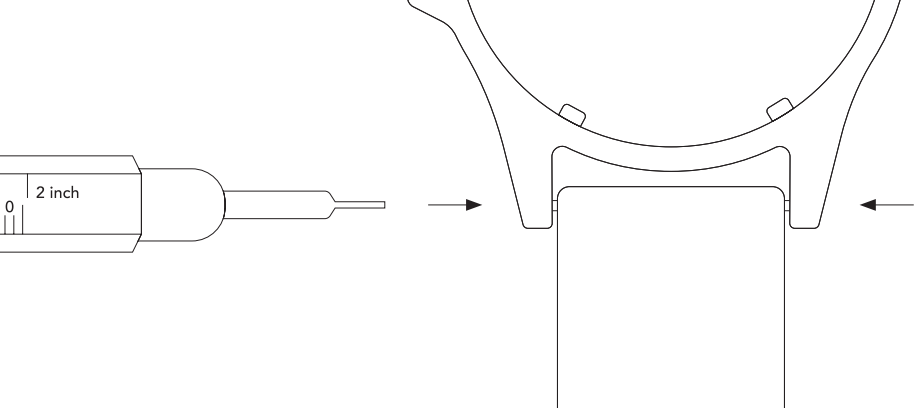


---

# INSTALLING THE STRAP

1. Insert one end of the spring bar into one of the watch's lugs.
2. Using the pin-pusher end of the spring bar tool, compress the other side of the spring bar while guiding it into the inner part of the lug.
3. Repeat this process for the other part of the strap.

*NOTE: While inserting the opposite end of the spring bar, make sure to align it with the lug hole. If it doesn't snap into the lug hole, gently adjust the strap until you hear a click.*

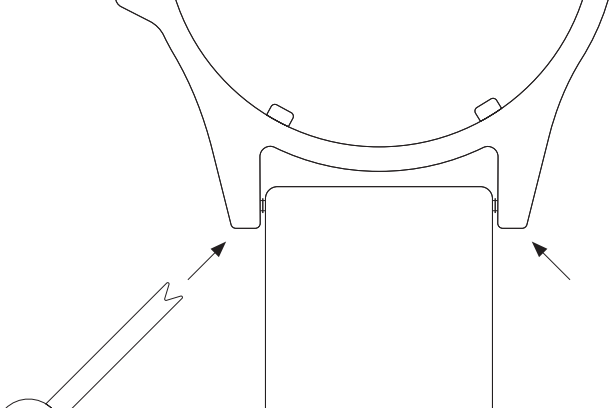


---

# REMOVING THE STRAP

## DRILLED LUGS

1. Insert the pin-pusher end of the spring bar tool into a drilled lug, compressing the spring bar.
2. Slightly angle the strap until it releases from the lug hole.
3. Repeat Step 1 for the opposite drilled lug. While compressing the spring bar, remove the strap completely by pulling it with your fingers at an angle.
4. Repeat this process for the other part of the strap.



---

# REMOVING THE STRAP

## NON-DRILLED LUGS

1. Place the forked end of the spring bar tool between the shouldered portion of the spring bar and the inner part of the watch lug, compressing the spring bar.
2. Slightly angle the strap until it releases from the lug hole.
3. Repeat Step 1 for the opposite end of the spring bar. While compressing the spring bar, remove the strap completely by pulling it with your fingers at an angle.
4. Repeat this process for the other part of the strap.

---

## WARRANTY & SUPPORT

Every newly purchased Marathon product comes with an International warranty covering any manufacturing defects within the first two-years of its life.

Our expert team at [customerservice@marathonwatch.com](mailto:customerservice@marathonwatch.com) is dedicated to making sure your Marathon product is running in tip-top shape.

Marathon Watch Company Ltd. warrants this item to be free from defects in material and workmanship under normal use in accordance with care and usage instructions for 2 years from date of purchase from an authorized distributor. This warranty excludes damage from misuse, abuse, or any irregular application. If we confirm a defect, we will repair or replace it with the same item or one of similar value and return it to you at no-charge.

Marathon Watch has remained family owned and operated since our founding in 1939. This watch has been hand assembled by our team with the utmost craftsmanship and care.

A handwritten signature in a cursive script that reads "Mitchell Wein". The signature is written in a dark grey or black ink.

Mitchell Wein,  
President







# KIT DE 3 PIÈCES

BRACELET, CAOUTCHOUC



WS-RB-3PC

FABRIQUÉ EN SUISSE.



CONÇU AU CANADA.

MAN-WSRB-3PC-04



30

20

9

8

20

15

10

1000ft/300m

MARATHON

---

# SPÉCIFICATIONS

Bracelet	Caoutchouc, FKM		
Largeurs	18mm	20mm	22mm
Convient aux poignets	160–225mm	165–240mm	175–250mm
	6.25–9"	6.5–9.5"	7–10"
Rubber IAW	NORME STM INTL : D1418		

---

---

## LE KIT COMPREND

**1x Bracelet , caoutchouc : section de la boucle (avec boucle)**

Position : 12 heures

Longueur : 70 mm

**1x Bracelet, caoutchouc : section de queue**

Position : 6 heures

Longueur : 120 mm

**1x Bracelet , caoutchouc : section de la boucle**

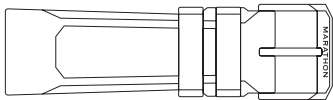
Position : 12 heures

Longueur : 90 mm

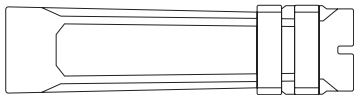
**4x Barres à ressort sans épaulement**

**4x Ressort à épaulement**

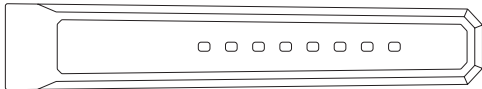
**SECTION DE LA BOUCLE (AVEC BOUCLE) 70 MM**



**SECTION DE LA BOUCLE 90 MM**



**SECTION DE QUEUE**



**BARRES À RESSORT SANS ÉPAULEMENT**



**RESSORT À ÉPAULEMENT**



---

# GUIDE DE COMPATIBILITÉ DES TAILLES DE POIGNET

Pour trouver votre taille de poignet, consultez notre guide des tailles SAR & Accessoires, qui vous propose des instructions étape par étape. Vous pouvez télécharger le modèle sur : **[www.MarathonWatch.com/Sizing](http://www.MarathonWatch.com/Sizing)**

Le bracelet de votre montre dispose de deux longueurs : la queue ou "6 heures" (longueur de la partie longue) et la boucle ou "12 heures" (longueur de la partie courte, sans la boucle).

*REMARQUE : Les ajustements de poignet sont des suggestions basées sur les montres Marathon SAR, veuillez les ajuster en conséquence pour garantir un ajustement correct.*

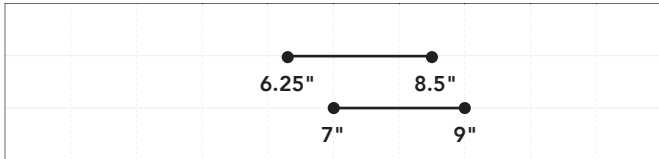


# KIT DE 18 MM

GAMME DE TAILLES

Utilisation d'une le  
bracelet de 70 mm  
à 12 heures

Utilisation d'une le  
bracelet de 90 mm  
à 12 heures



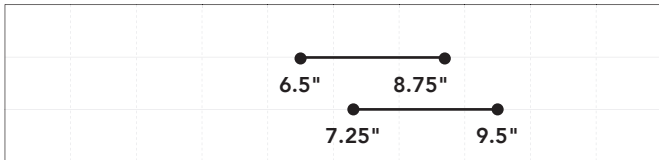
Taille du poignet (in) 0 3 4 5 6 7 8 9 10 11 12

# KIT DE 20 MM

GAMME DE TAILLES

Utilisation d'une le  
bracelet de 70 mm  
à 12 heures

Utilisation d'une le  
bracelet de 90 mm  
à 12 heures



Taille du poignet (in) 0

3

4

5

6

7

8

9

10

11

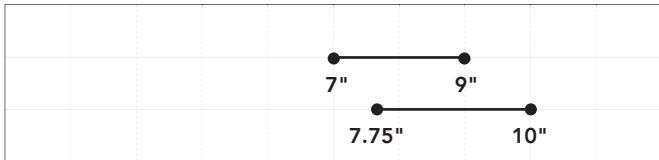
12

# KIT DE 22 MM

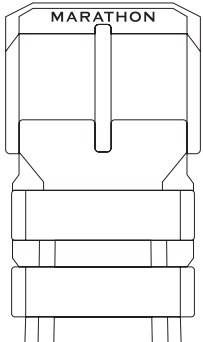
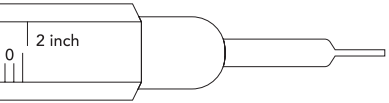
GAMME DE TAILLES

Utilisation d'une le bracelet de 70 mm à 12 heures

Utilisation d'une le bracelet de 90 mm à 12 heures



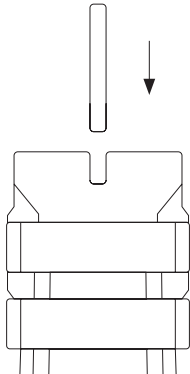
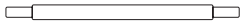
Taille du poignet (in) 0 3 4 5 6 7 8 9 10 11 12



---

## RETRAIT DE LA BOUCLE

1. À l'aide d'un outil pour barre à ressort, insérez l'extrémité du pousseur de goupille dans le trou percé dans la boucle, en comprimant la barre à ressort jusqu'à ce qu'elle se détache de la boucle. Répéter l'opération pour l'autre côté.
2. Retirez complètement la barre de ressort en la tirant avec les doigts. Si la barre de ressort ne s'enlève pas facilement, utilisez l'extrémité de l'outil pour barre de ressort pour la pousser vers l'extérieur.
3. Une fois la barre de ressort retirée, la broche s'enlève facilement



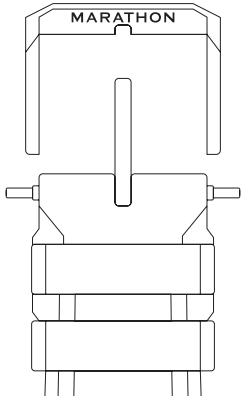
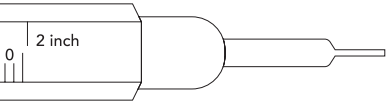
---

# INSTALLATION DE LA BOUCLE

PARTIE 1

1. Insérez la barre de ressort dans un côté de le bracelet jusqu'à ce qu'elle atteigne la découpe.
2. Insérez la broche dans la section découpée et maintenez-la en place pendant que vous poussez la barre de ressort jusqu'au bout.

***ATTENTION** : Si la barre de ressort ne passe pas facilement, utilisez l'extrémité de l'outil de poussée de la barre de ressort pour la faire passer.*





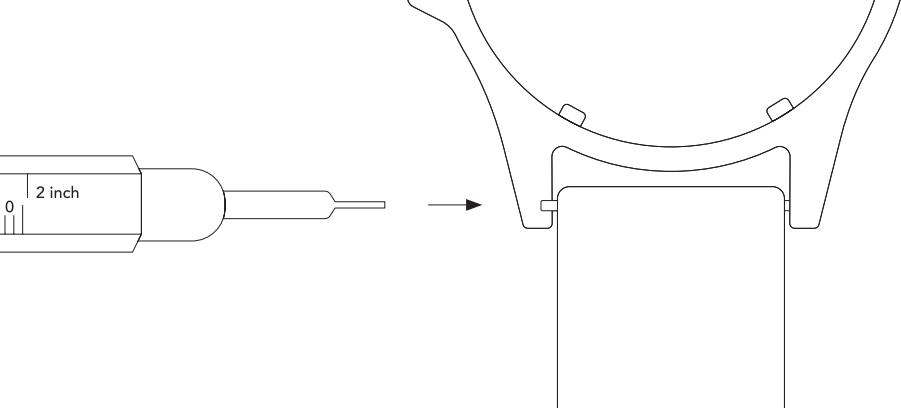
---

# INSTALLATION DE LA BOUCLE

PARTIE 2

1. Attachez un côté de la boucle à la barre de ressort.
2. Utilisez l'extrémité poussoir du ressort à barrette pour comprimer l'autre côté de la barrette. Tout en maintenant la pression, faites glisser l'extrémité libre de la boucle par-dessus la barrette comprimée pour la fixer en place.

*REMARQUE : Tirez légèrement sur la boucle pour vous assurer qu'elle est bien fixée.*

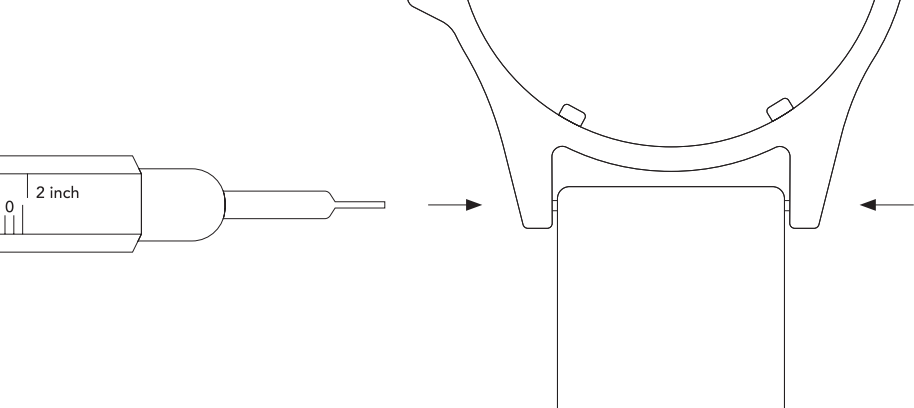


---

# INSTALLATION DU BRACELET

1. Insérez une extrémité de la barre à ressort dans l'une des cornes de la montre.
2. À l'aide de l'extrémité du poussoir à goupille de l'outil de barre à ressort, compressez l'autre côté de la barre à ressort tout en la guidant vers la partie intérieure de la corne.
3. Répétez ce processus pour l'autre partie du bracelet.

*REMARQUE : Lors de l'insertion de l'extrémité opposée de la barre à ressort, assurez-vous de l'aligner avec le trou de la corne. Si elle ne s'enclenche pas dans le trou de la corne, ajustez doucement le bracelet jusqu'à ce que vous entendiez un clic.*

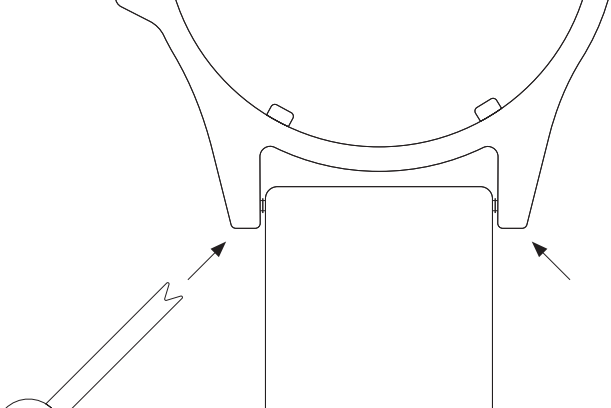


---

# RETIRER LA SANGLE

TROUS DE LUG

1. Insérez l'extrémité du poussoir de broche de l'outil de barre à ressort dans un trou de lug percé, en comprimant la barre à ressort.
2. Inclinez légèrement la sangle jusqu'à ce qu'elle se libère du trou de lug.
3. Répétez l'étape 1 pour l'autre lug percé. Tout en comprimant la barre à ressort, retirez complètement la sangle en la tirant avec vos doigts à un angle.
4. Répétez ce processus pour l'autre partie de la sangle.



---

# RETIRER LA SANGLE

LUGS NON PERCÉS

1. Placez l'extrémité fourchue de l'outil de barre à ressort entre la partie épaule de la barre à ressort et la partie intérieure du lug de la montre, en comprimant la barre à ressort.
2. Inclinez légèrement la sangle jusqu'à ce qu'elle se libère du trou de lug.
3. Répétez l'étape 1 pour l'autre extrémité de la barre à ressort. Tout en comprimant la barre à ressort, retirez complètement la sangle en la tirant avec vos doigts à un angle.
4. Répétez ce processus pour l'autre partie de la sangle.

---

## GARANTIE & ASSISTANCE

Chaque produit Marathon nouvellement acheté est accompagné d'une garantie internationale couvrant tout défaut de fabrication au cours des deux premières années de sa vie.

Notre équipe d'experts, à l'adresse [customerservice@marathonwatch.com](mailto:customerservice@marathonwatch.com), s'efforce de faire en sorte que votre produit Marathon soit en parfait état de marche.



Marathon Watch Company Ltd. garantit que cet article est exempt de défauts de matériaux et de fabrication dans le cadre d'une utilisation normale, conformément aux instructions d'entretien et d'utilisation, pendant deux ans à compter de la date d'achat auprès d'un distributeur agréé. Cette garantie exclut les dommages résultant d'une mauvaise utilisation, d'un abus ou d'une utilisation irrégulière. Si nous confirmons un défaut, nous le réparerons ou le remplacerons par le même article ou un article de valeur similaire et nous vous le renverrons sans frais.

Marathon Watch a été dirigée et gérée comme un entreprise familiale depuis notre fondation en 1939. Cette montre a été assemblée à la main par notre équipe en y apportant le plus haut soin et le meilleur savoir-faire.

A handwritten signature in a cursive script that reads "Mitchell Wein". The ink is a light grey color.

Mitchell Wein,  
Président

