

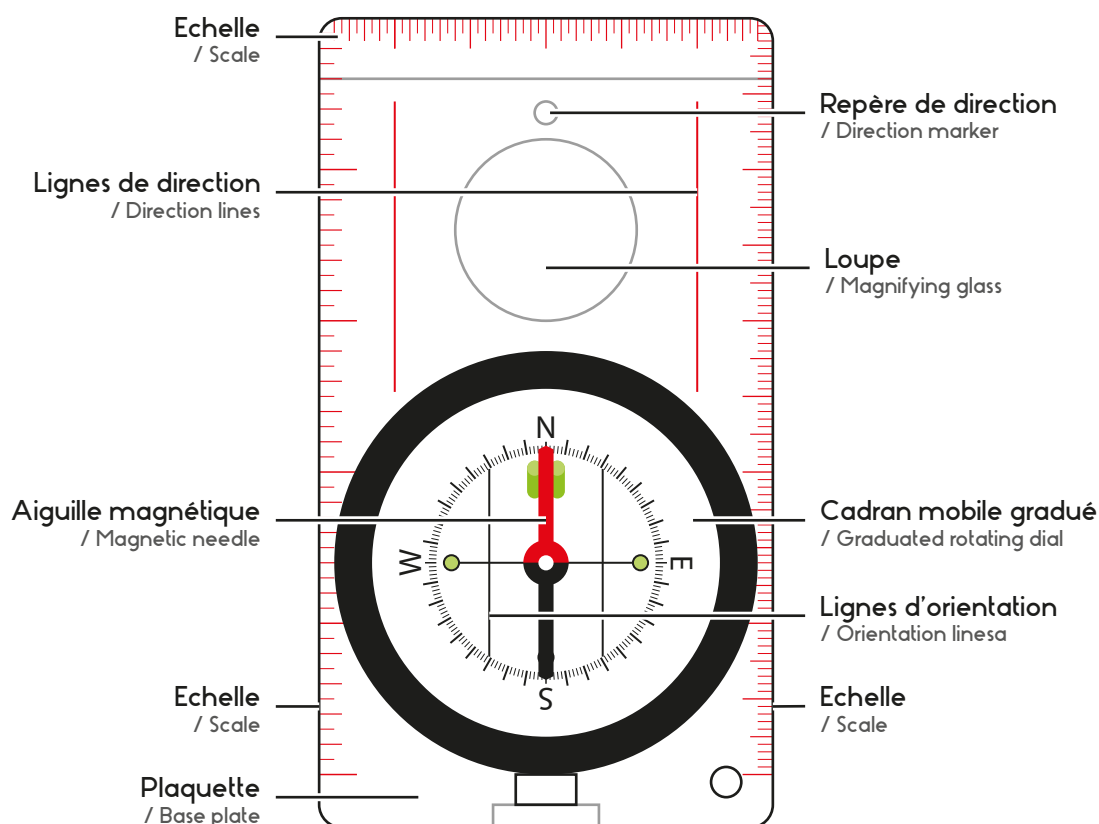
Usage - Précautions d'emploi / Use - Precautions of use

La boussole de randonnée CAO - réf. 255 est conçue pour s'orienter en extérieur en déterminant une direction angulaire (azimut) par rapport au Nord magnétique.

- Toujours utiliser votre boussole horizontalement. Maintenir un écart maximum de 5° par rapport à l'horizontale.
- La boussole détecte le champ magnétique terrestre. Tenir éloigné de toutes sources de perturbations électromagnétiques (ligne Haute Tension, appareils électroménagers, téléphone portable, objets contenant des métaux ferreux).
- Le Nord magnétique détecté par la boussole ne correspond pas exactement au Nord géographique. Tenir compte de la déclinaison magnétique en fonction de votre localisation (ex. : 2°O pour Paris).
- La boussole est un instrument de précision : ne pas la laisser tomber.
- Afin de conserver ses performances, maintenir la boussole à température ambiante (variation de la viscosité de l'huile).
- La boussole ne se stabilise pas de manière instantanée, attendre quelques instants pour effectuer votre mesure.

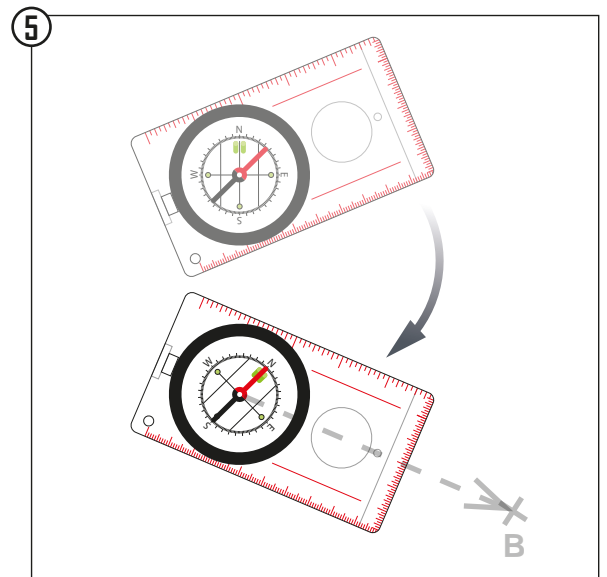
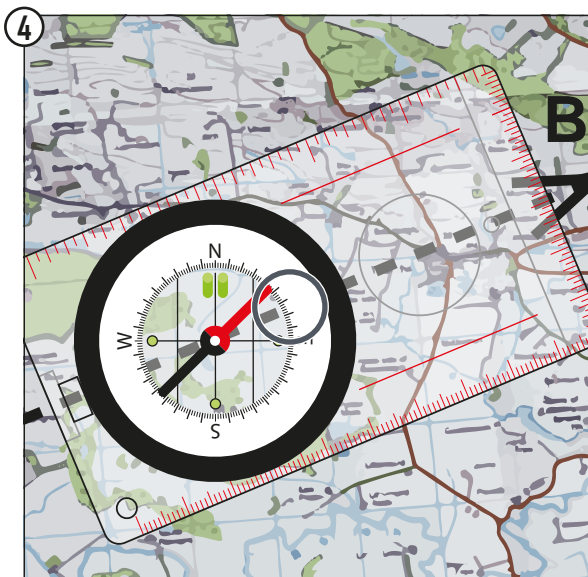
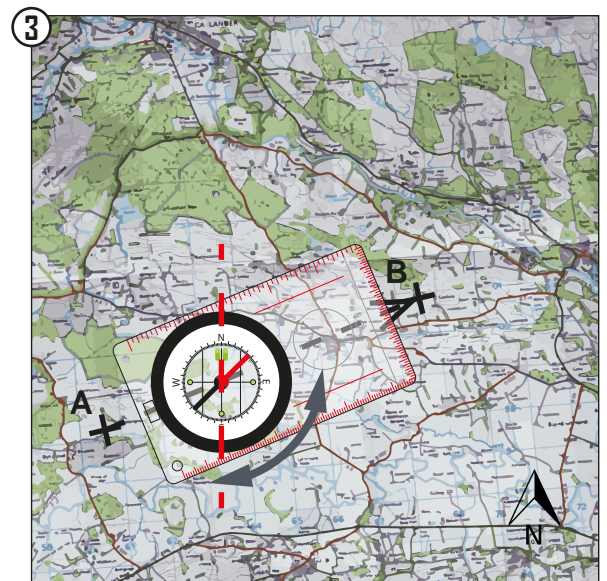
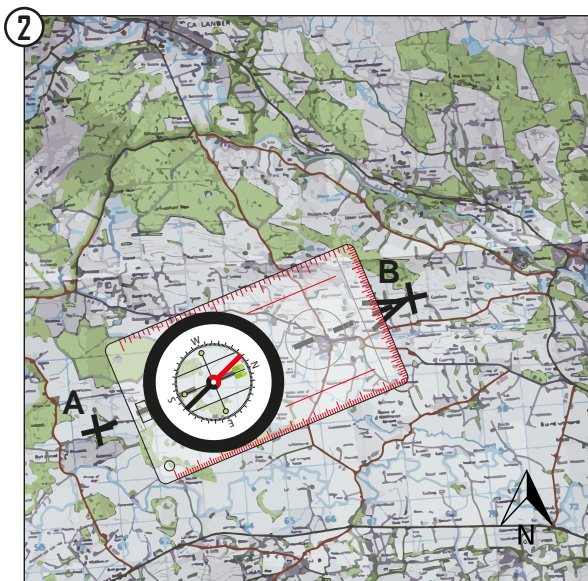
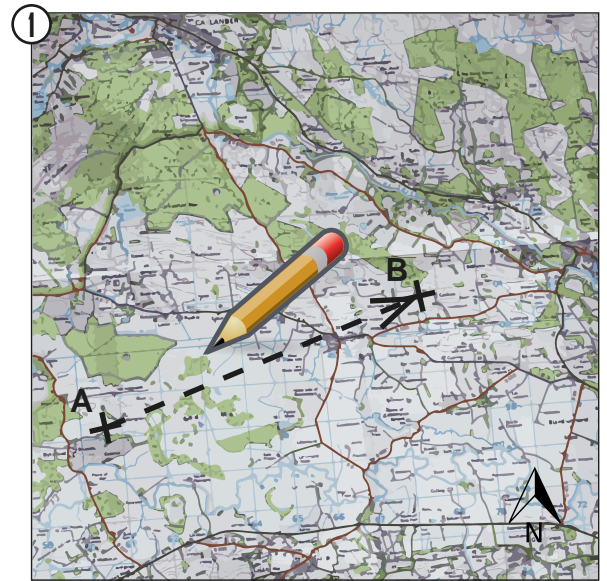
The CAO Hiking compass - ref. 255 is designed to orient itself outdoors by determining an angular direction (azimuth) compared to the magnetic north.

- Always use your compass horizontally. Maintain a maximum deviation of 5° from the horizontal.
- The compass detects the Earth's magnetic field. Keep away from all sources of electromagnetic interferences (High Voltage line, household appliances, mobile phone, objects containing ferrous metals).
- The magnetic North detected by the compass does not exactly match the geographic North. Take into account the magnetic variation depending on your location (eg 2°W for Paris).
- The compass is a precision instrument : do not drop it.
- In order to maintain its performance, keep the compass at ambient temperature (variation of the viscosity of the oil).
- The compass does not stabilize instantly, wait a few moments to make your measurement.



1- Déterminer une direction angulaire sur une carte / determining an angular direction on a map

- Tracer une droite entre le point de départ (A) et le point d'arrivée (B).
 - Placer la boussole sur la carte en alignant son axe avec la droite AB.
 - Tourner le cadran mobile pour aligner le Nord avec le Nord de la carte.
 - L'angle de l'axe de la boussole vous indique la direction angulaire.
 - Tourner la boussole jusqu'à aligner le Nord du cadran avec l'aiguille. Le repère de direction vous indique le point B.
- Draw a straight line between the starting point (A) and the arrival point (B).
 - Place the compass on the map by aligning its axis with the line AB.
 - Turn the graduated rotation dial to align the North with the North of the map.
 - The angle of the compass axis indicates the angular direction.
 - Turn the compass to align the north of the dial with the needle. The direction marker points you to point B.



2- Déterminer sa position / determining your position

- Aller sur un promontoire pour apercevoir 2 repères également présents sur la carte (lac, monument...) formant idéalement un angle d'environ 90 °.
- Viser le 1^{er} repère avec le repère de direction en tenant la boussole à l'horizontale.
- Tourner le cadran mobile jusqu'à aligner le Nord du cadran avec l'aiguille. Maintenir la position et baisser la tête pour lire la direction angulaire indiquée par l'angle de l'axe de la boussole.
- Garder la direction angulaire et placer la boussole sur la carte. Tourner la boussole pour aligner le Nord du cadran avec le Nord de la carte. Avec la boussole, tracer une droite passant par le 1^{er} point de repère.
- Viser le 2^e repère avec le repère de direction en tenant la boussole à l'horizontale.
- Tourner le cadran mobile jusqu'à aligner le Nord du cadran avec l'aiguille. Maintenir la position et baisser la tête pour lire la direction angulaire indiquée par l'angle de l'axe de la boussole.
- Garder la direction angulaire et placer la boussole sur la carte. Tourner la boussole pour aligner le Nord du cadran avec le Nord de la carte. Avec la boussole, tracer une droite passant par le 2^e point de repère.
- Vous vous trouvez à l'intersection des 2 droites. Il est conseillé de répéter l'opération avec un 3^e repère pour plus de précision.

- Go on a promontory to see 2 landmarks also present on the map (lake, monument ...) ideally forming an angle of about 90 °.
- Sight the 1st landmark with the direction marker holding the compass horizontally.
- Turn the graduated rotation dial to align the North with the needle. Maintain the position and lower the head to read the angular direction indicated by the angle of the compass axis.
- Keep the angular direction and place the compass on the map. Turn the compass to align the North of the graduated rotation dial with the North of the map. With the compass, draw a line through the 1st landmark.
- Sight the 2nd landmark with the direction marker holding the compass horizontally.
- Turn the graduated rotation dial to align the North with the needle. Maintain the position and lower the head to read the angular direction indicated by the angle of the compass axis.
- Keep the angular direction and place the compass on the map. Turn the compass to align the North of the graduated rotation dial with the North of the map. With the compass, draw a line through the 2nd landmark.
- You are at the intersection of the two straight lines. It is advisable to repeat the operation with a 3rd landmark for more precision.

