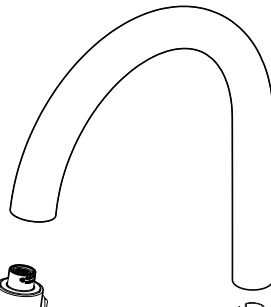
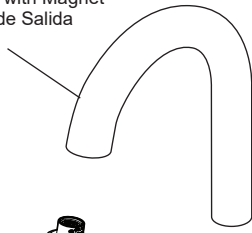


TRINSIC®

Models/Modelos/Modèles 9159TL-DST & 9959TL-DST

RP71656▲

Bar Spout Assembly with Magnet
Ensamble del Tubo de Salida
Bec



RP71655▲
Kitchen Spout Assembly with Magnet
Ensamble del Tubo de Salida
Bec

RP64069▲

Sprayer Assembly
Ensamble de Rociador
Pulvérisateur



RP80977
Wand Retainer & Replacement Kit
Soporte para el mango y piezas
de repuesto
Trousse de Rechange et pièce de
Retenue de Douchette

RP60923
Retainer
Funda
Douille

RP73000
Cartridge Assembly
Ensamble de la Válvula
Soupape

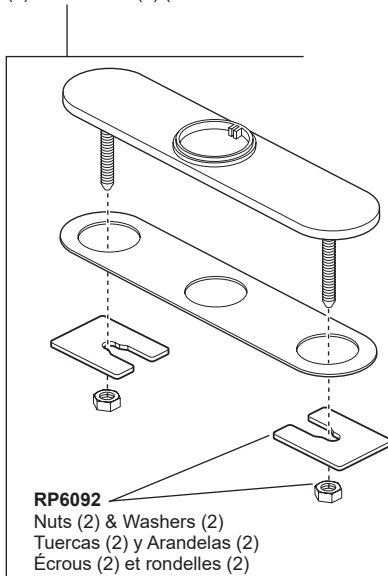
RP80619
Bonnet Nut
Tuerca
Écrou

RP54975
O-Ring
Anillo "O"
Joint torique

RP92378▲
Handle, Screw & Button TRINSIC®
Manija, Tornillo y botón TRINSIC®
Poignée, Vis et bouton TRINSIC®

RP64070▲

10 1/2" Escutcheon, Mounting Screws (2), Gasket, Nuts (2) & Washers (2) (not included on Trinsic® models)
Chapa 10 1/2", tornillos de montaje (2), empaque, tuercas (2) y arandelas (2) (no se incluyen en Trinsic® modelos)
Plaque de finition 10 1/2 po, vis de montage (2), joint, écrous (2) et rondelles (2) (non inclus en Trinsic® modèles)



RP64075
Indicator Base Assembly and Gasket
Ensamble de la base con
indicador y empaque
Base à voyant indicateur et
joint

RP78741
Contact Spring
Resorte de Contacto
Ressort de contact

RP64071▲
Cap
Bonete
Chapeau

RP13938
O-Rings (2)
Anillos "O" (2)
Joints torique (2)

RP92381▲
Handle, Screw & Button TRASK™
Manija, Tornillo y botón TRASK™
Poignée, Vis et bouton TRASK™

RP80522
Hose Assembly & Clip
Ensamble de la Manguera
y Presilla
Tuyau souple et agrafe

RP6092
Nuts (2) & Washers (2)
Tuercas (2) y Arandelas (2)
Écrous (2) et rondelles (2)

RP51243
Inlet Gaskets
Empaques para el tubo de entrada
Joints côté alimentation

RP80523
Steel Weight Assembly
Ensamble de la Pesa de
Acero
Massetotte en acier

RP60911
Clip
Presilla
Agrafe

RP92714
Mounting Bracket Assembly, Nut
& Wrench
Ensamble del soporte de montaje,
la tuerca y la llave de tuercas
Fixation de montage, écrou et clé

▲Specify Finish / Especificque el Acabado / Précisez le Fini

TRINSIC®

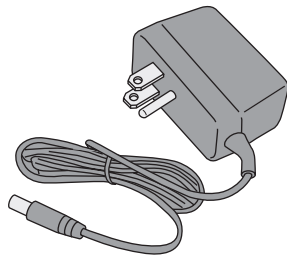
**Models/Modelos/Modèles
9159TL-DST & 9959TL-DST**

EP102240
Solenoid Assembly
Ensamble de Solenoide
Électrovanne

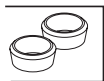
For PC, SS, AR & KS finishes, order **EP102240**
For PL, MW, RB & SP finishes, order **EP102240XX**

Para acabados PC, SS, AR y KS, ordene **EP102240**
Para acabados PL, MW, RB y SP, ordene **EP102240XX**

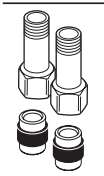
Pour les finis PC, SS, AR et KS, commandez **EP102240**
Pour les finis PL, MW, RB et SP, commandez **EP102240XX**



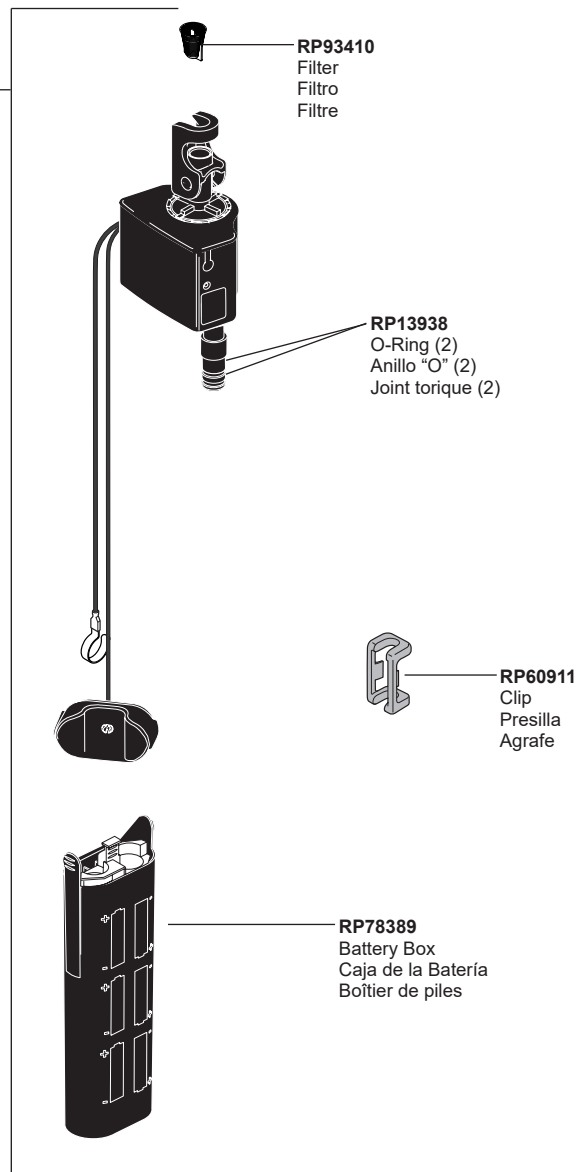
EP102157
9 Volt Power Supply
(Accessory Order Only)
Fuente de alimentación de 9 voltios
(Orden de accesorios solamente)
Alimentation électrique 9 volts
(L'accessoire seulement)



RP50952
Cut -To - Fit Plastic Sleeves
Casquillos cortados a la medida
Bagues d'extrémité pour
tubes coupés



RP53468
Check Valves
Válvulas Checadoras
Clapets de non-retour



RP93410
Filter
Filtro
Filtre

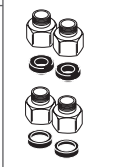
RP13938
O-Ring (2)
Anillo "O" (2)
Joint torique (2)

RP60911
Clip
Presilla
Agrafe

RP78389
Battery Box
Caja de la Bateria
Boîtier de piles

Other useful accessories that may be purchased separately.
Otros accesorios útiles que se pueden comprar por separado.
Autres accessoires utiles pouvant être achetés séparément.

RP63263
Adapters
3/8"-24 UNEF to 1/2"-20 UN &
3/8"-24 UNEF to 1/2"-14 NPSM
Adaptadors
3/8"-24 UNEF a 1/2"-20 UN &
3/8"-24 UNEF a 1/2"-14 NPSM
Adapteurs
3/8 po-24 UNEF à 1/2 po-20 UN et
3/8 po-24 UNEF à 1/2 po-14 NPSM



RP63264
Adapters (10) 3/8"-24 UNEF to 1/2"-20 UN
Adaptadors (10) 3/8"-24 UNEF a 1/2"-20 UN
Adapteurs (10) 3/8 po-24 UNEF à 1/2 po-20 UN



RP63265
Adapters (10) 3/8"-24 UNEF to 1/2"-14 NPSM
Adaptadors (10) 3/8"-24 UNEF a 1/2"-14 NPSM
Adapteurs (10) 3/8 po-24 UNEF à 1/2 po-14 NPSM

