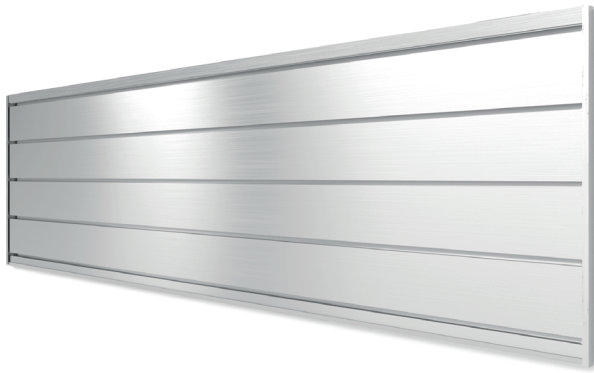


## INSTALLATION GUIDE / GUIDE D'INSTALLATION ALUMINUM BACKSPLASHES / DOSSERETS EN ALUMINIUM



**88912** Aluminum Backsplash 80 in.  
Dossieret en aluminium de 80 po

**88911** Aluminum Backsplash 60 in.  
Dossieret en aluminium de 60 po

**88910** Aluminum Backsplash 40 in.  
Dossieret en aluminium de 40 po

### QUESTIONS, PROBLEMS, MISSING PARTS?

CALL PROSLAT CUSTOMER SERVICE 8 A.M. – 5 P.M., EST, MONDAY – FRIDAY • 1-888-691-2944

### QUESTIONS, PROBLÈMES, PIÈCES MANQUANTES ?

COMMUNIQUEZ AVEC LE SERVICE À LA CLIENTÈLE DE PROSLAT. 8 H-17 H, HEURE DE L'EST,  
DU LUNDI AU VENDREDI • 1-888-691-2944

### **Solutions Murales PROSLAT inc.**

5559, Avenue Pierre-Dansereau  
Salaberry-de-Valleyfield (QC)  
J6S 0M1 Canada

Retain this manual for future use.

Conservez ce manuel  
pour une future utilisation.

### **THANK YOU/ MERCI**

We appreciate the trust and confidence you have placed in Proslat through the purchase of this product. Visit [www.proslat.com](http://www.proslat.com) to see our full line of products available for your home storage needs. Thank you for choosing Proslat!

Nous apprécions la confiance que vous avez eu en Proslat pour l'achat de cet article. Visitez [www.proslat.com](http://www.proslat.com) pour consulter notre gamme complète de produits qui répondront à vos besoins de rangement à domicile. Merci d'avoir choisi Proslat !

## Safety Information / Informations sur la sécurité

### SLATWALL MUST BE INSTALLED INTO WALL STUDS / LES PANNEAUX DE RANGEMENT DOIVENT ÊTRE INSTALLÉS SUR LES MONTANTS MURAUX

It is the responsibility of the installer to ensure that wall mounting surface and structure are sufficient in strength & capacity to support slatwall weight and its contents. Failure to observe these conditions may result in injury or death. / Il est de la responsabilité de l'installateur de veiller à ce que la surface de montage et la structure du mur soient assez fortes pour supporter le poids du panneau et de son contenu. Le non-respect de ces conditions peut entraîner des blessures ou la mort.

- For optimum performance, slatwall must be mounted to vertical wall studs spaced apart no more than 24 in. / Pour une performance optimale, le panneau doit être installé sur les montants muraux verticaux. Ceux-ci doivent être espacés au maximum de 24 po (61 cm).



**WARNING:** Ensure that wall mounting surface and structure are sufficient in strength & capacity to support Slatwall weight and its contents. / Assurez-vous que la surface de montage et la structure du mur sont suffisamment fortes.



**CAUTION:** For optimum performance, Aluminum Slatwall must be mounted to vertical wall studs no larger than 24 in. / Pour une performance optimale, le panneau d'aluminium doit être installé sur les montants muraux verticaux espacés au maximum de 24 po (61 cm).

## Pre-Installation / Pré-installation

### TOOLS REQUIRED/OUTILS REQUIS



Stud finder  
Détecteur  
de montants



Level  
Niveau



Marker  
Marqueur



Tin Snips  
Cisailles



Power  
screwdriver  
Tournevis  
électrique

### HARDWARE LIST / LISTE DES DISPOSITIF DE FIXATION

Part/Pièces	Description
AA	Torx T25 bit / Embout Torx T25
BB	2½ in. Torx screws / Vis Torx de 6,4 cm

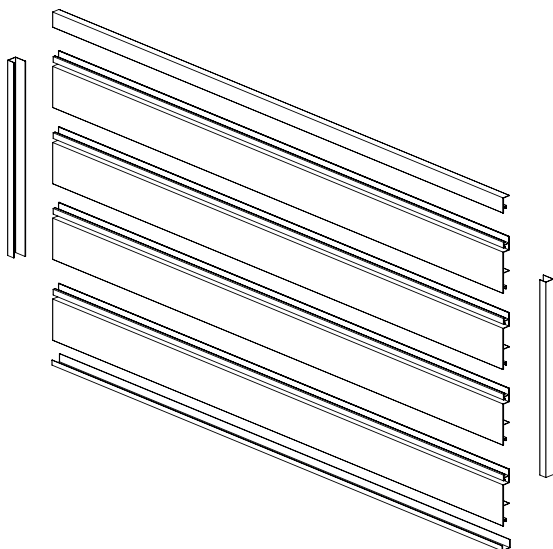


AA



BB

### PACKAGE CONTENTS / CONTENU DE L'EMBALLAGE



- 1 x Top trim  
Moulure supérieure
- 4 x Panels  
Panneaux
- 2 x J-trims  
Moules en J
- 1 x Starter trim  
Moulure de départ

## Care and cleaning / Entretien et nettoyage

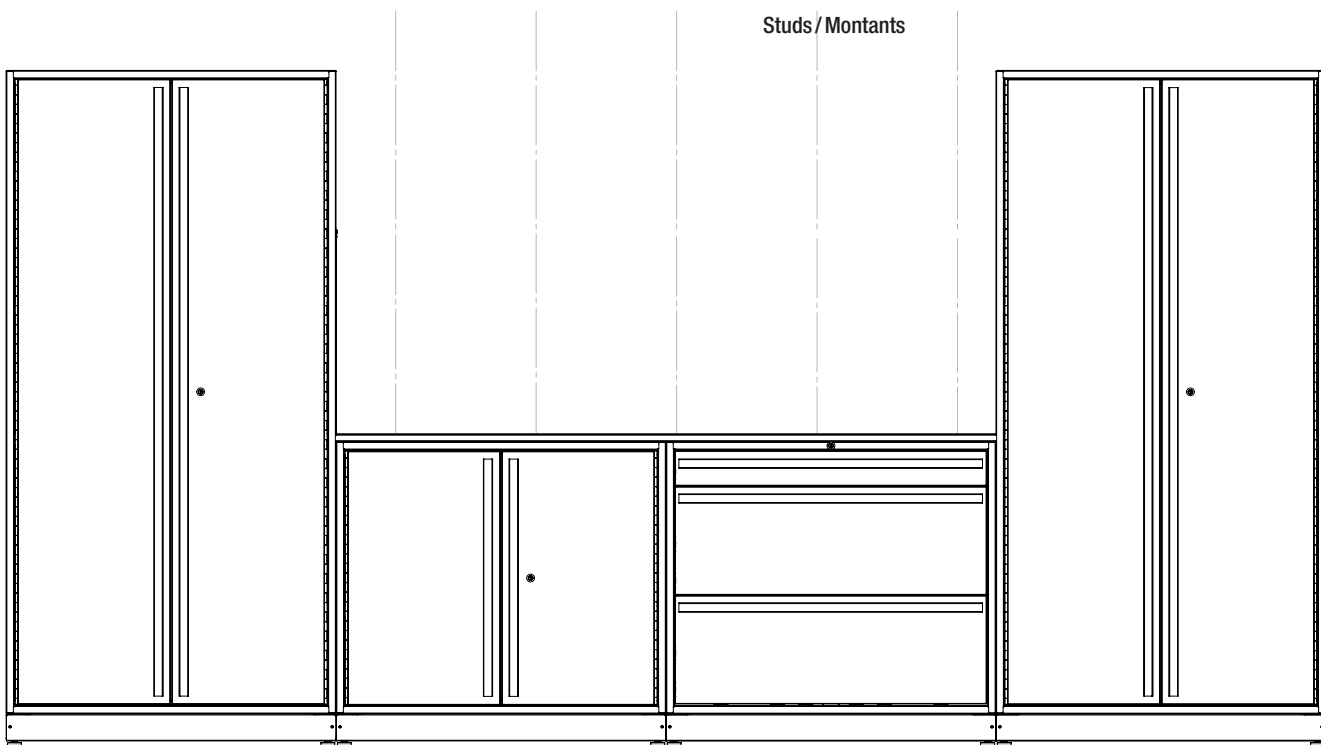
- Proslat aluminum panels are very durable and water resistant. They can be washed with a power washer on low setting or wiped with a soft cloth and mild detergents. Do not use sharp objects or abrasive cleaners.

Les panneaux d'aluminium sont très durables et résistants à l'eau. Ils peuvent être nettoyés à l'aide d'une machine à pression à son réglage le plus bas, ou essuyés avec un chiffon doux et un léger détergent. Ne pas utiliser d'objets pointus ou de nettoyant abrasif.

## Assembly instructions / Instructions d'assemblage

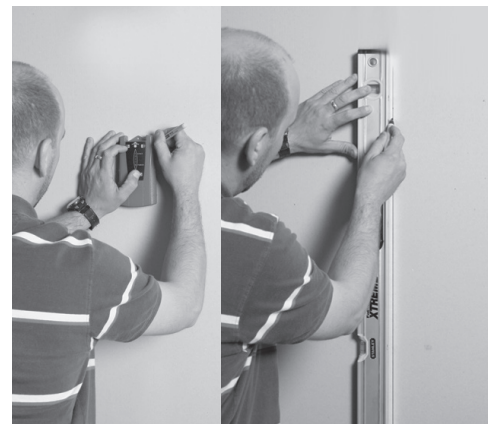
### 1. Assemble FusionPlus Cabinets / Assemblage des armoires

- Assemble Fusion Plus Cabinets without the wall mount cabinets before starting the installation of the backsplash.  
Assemblez les armoires Fusion Plus de la façon suivante (sans les armoires murales) avant de commencer l'installation du dosseret.



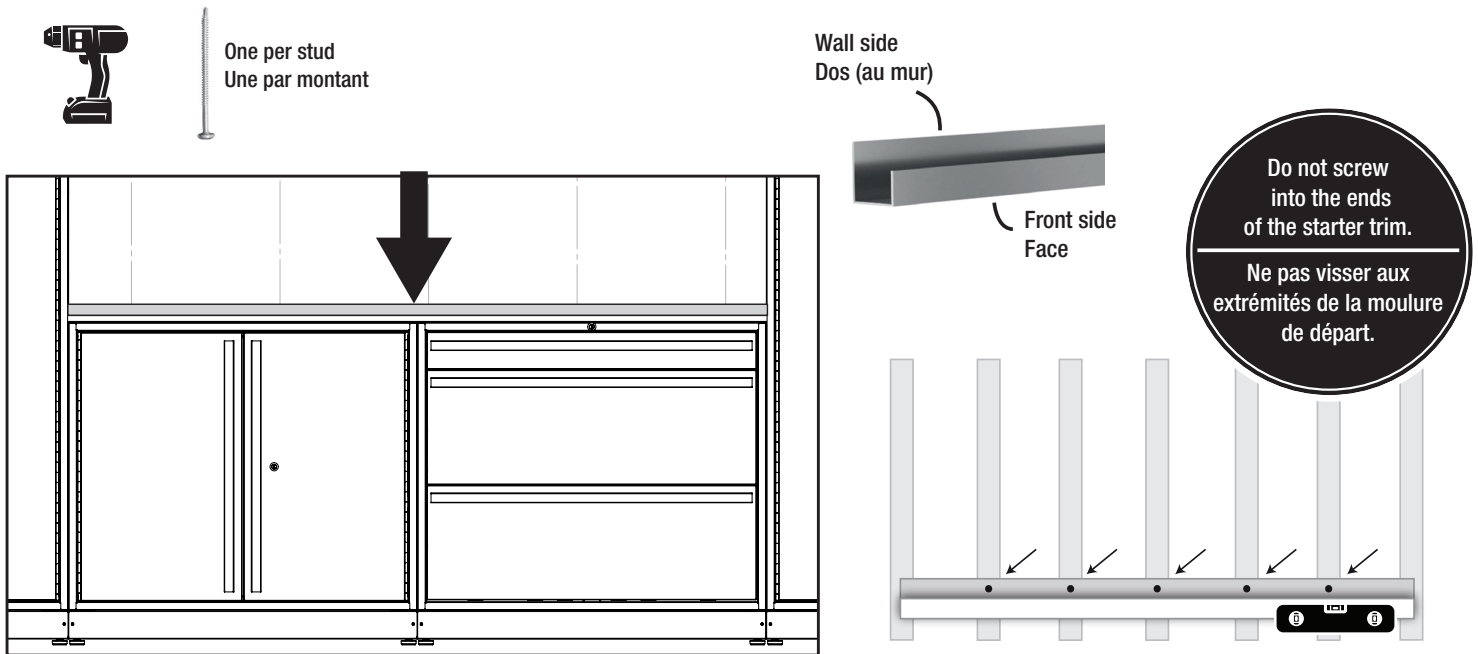
### 2. Location of your studs Localisation des montants muraux

- Using a stud finder, locate all studs and mark along their length with a level. You will need to screw each panel into each stud. / À l'aide d'un détecteur de montants, localisez tous les montants et marquez-les sur leur longueur à l'aide d'un niveau. Vous devrez visser chaque panneau dans les montants.



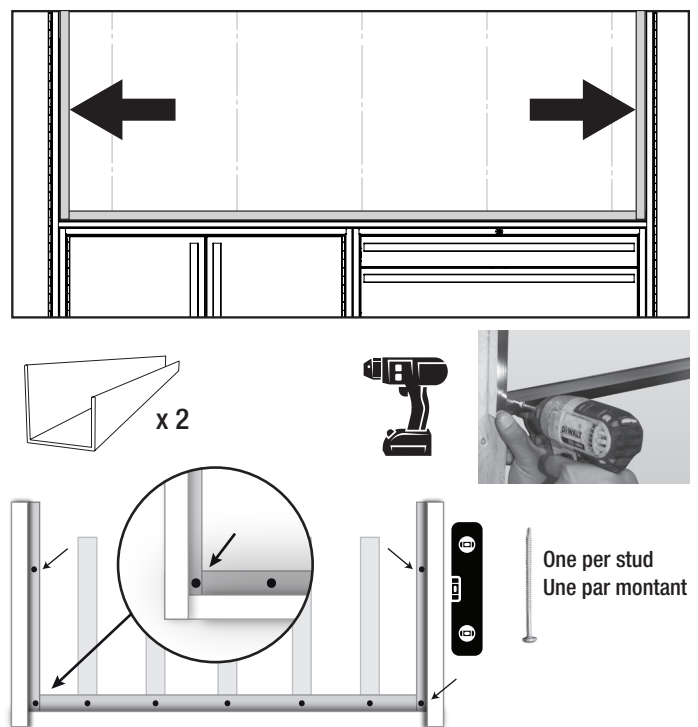
### 3. Install your horizontal starter trim / Installation de la moulure horizontale de départ

- Install your bottom starter trim on top of the work surface (the wider side installs against the wall), level and screw into the middle studs. Do not screw into the ends of the bottom horizontal starter trim yet.
- Installez votre moulure horizontale de départ sur le dessus de la surface de travail (le côté plus large contre le mur), nivelez et vissez dans les montants centraux. Ne pas visser dans les extrémités de la moulure.



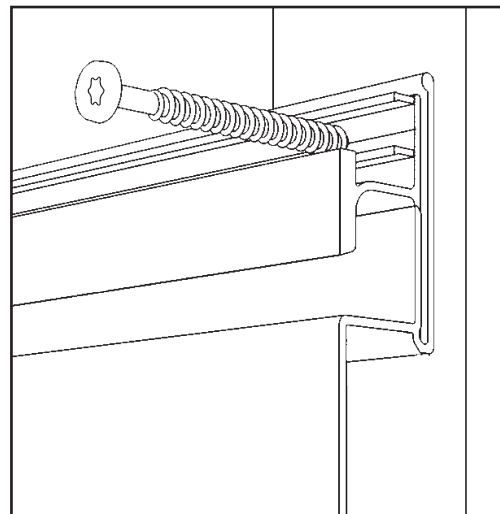
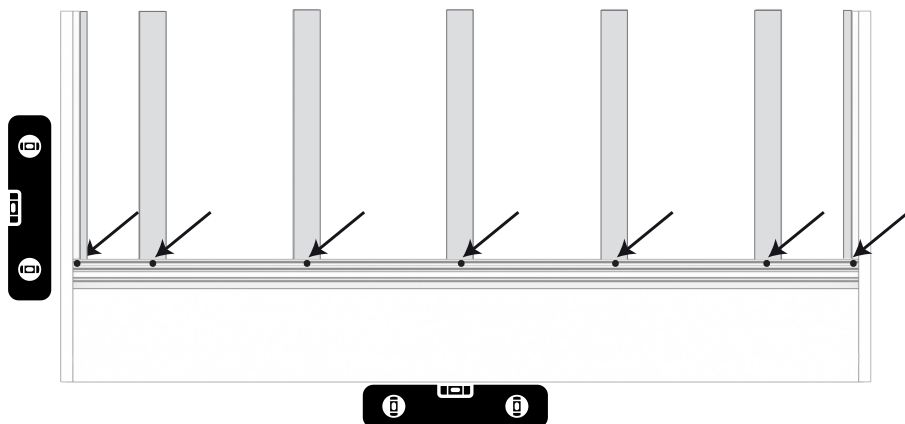
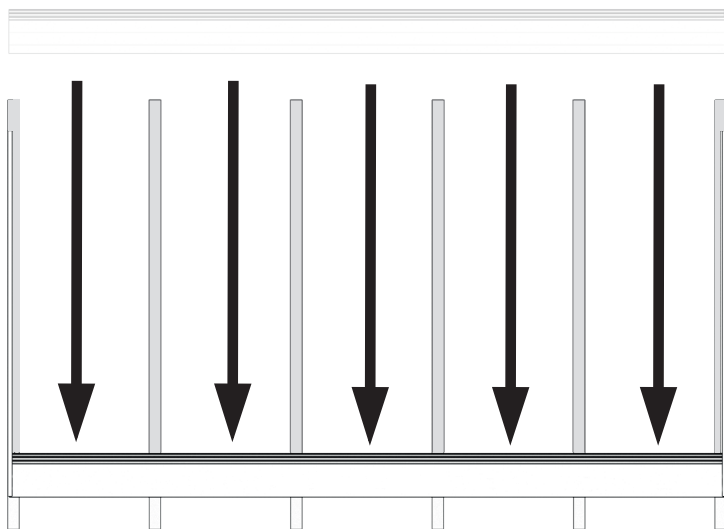
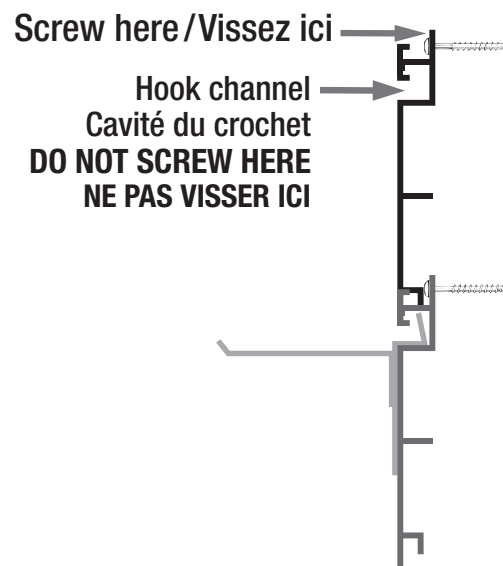
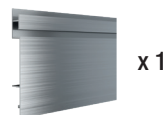
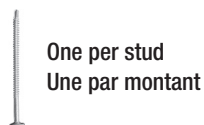
### 4. Install your vertical J-trim / Installation des moulures en J verticales

- Starting on one side, overlap a side J-trim with your starter trim (the wider side installs against the wall) and screw through both (as indicated in the image).  
Débutez du premier côté, superposez une moulure en J latérale avec votre moulure de départ (le côté le plus large au mur) et vissez au travers des deux moulures comme indiqué dans l'image.
- Level the side J-trim and drill one screw at the top to hold it in place. / Nivelez la moulure latérale et installez une vis dans le haut pour la faire tenir en place.
- Repeat on the other side. Your panels will be screwed through the J-trims holding both in place.  
Répétez de l'autre côté. Lors de l'installation des panneaux, des vis traverseront vos moulures verticales, ce qui les fera tenir en place.



## 5. Install first panel / Installation du premier panneau

- To install the first panel, fit the panel into the top of the tracks made by the vertical J-trims and slide all the way to the bottom. / Afin d'installer le premier panneau, insérez le panneau dans le haut de la rail formée par les moulures en J verticales et glissez-le jusqu'en bas.
- Make sure your panel is seated into bottom starter trim and is level. Screw through the upper channel of the panel and into each stud. Drill screws at either end of the panel through the vertical J-trim and into your stud. This will hold your vertical J trims to the wall. / Assurez-vous que votre panneau est bien assis dans la moulure du bas. Vissez dans la cavité supérieure du panneau dans chaque montant. Les vis aux extrémités du panneau doivent traverser le panneau, la moulure en J et le montant mural. Ceci tiendra votre moulure en J au mur.



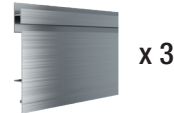
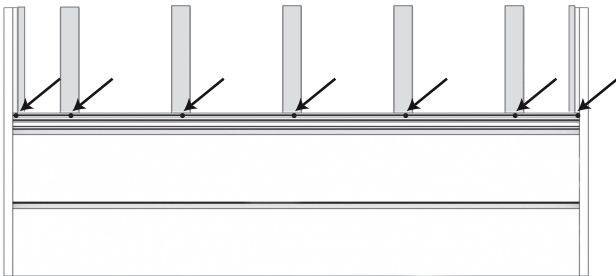
## 6. Installation of the following three panels / Installation des trois panneaux suivants

- Repeat Step 5 for all remaining panels. Push down on each panel before screwing to make sure that it is properly overlapped with the lower adjacent panel.

Répétez l'étape 5 pour tous les panneaux suivants. Appuyez sur les panneaux avant de visser pour vous assurez qu'il sont emboîtés correctement avec le panneaux du dessous.

- Make sure you screw into every stud before installing the next panel.

Assurez-vous de visser dans tous les montants avant d'installer le panneau suivant.



One per stud  
Une par montant

- Repeat until your last piece is left, verifying level every panel.

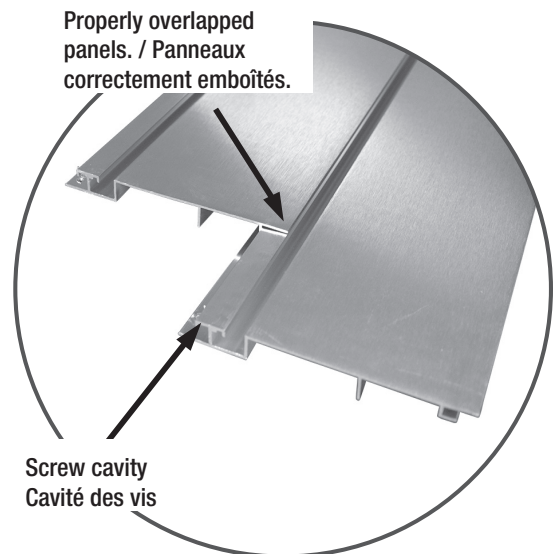
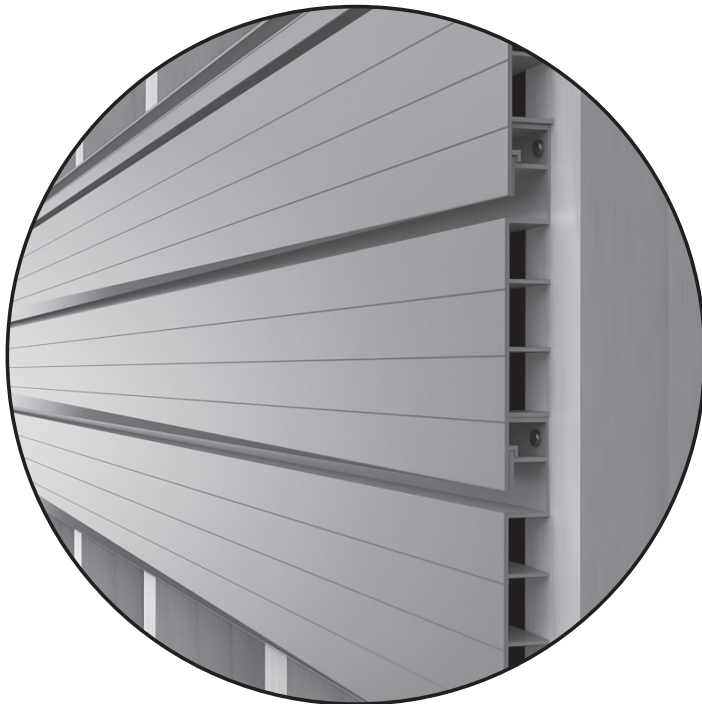
Répétez jusqu'à ce qu'il vous reste seulement un panneau à installer, en vérifiant le niveau régulièrement.

- Properly interlocked panels will conceal previous panel's installation screws.

Des panneaux emboîtés correctement cacheront les vis du panneau précédent.

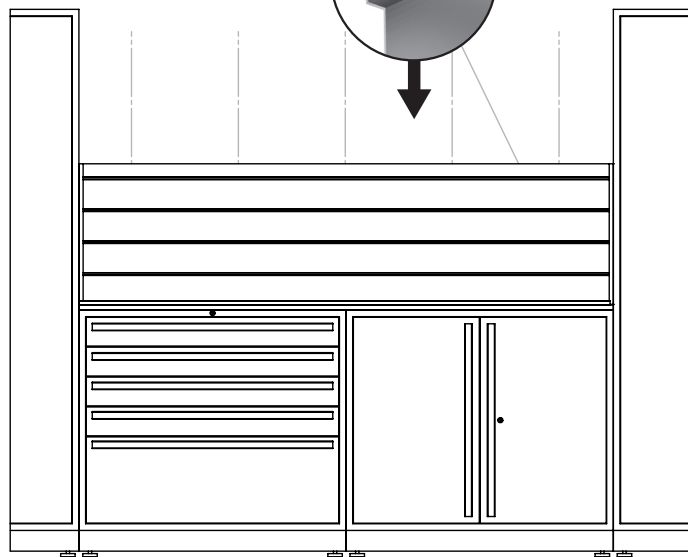
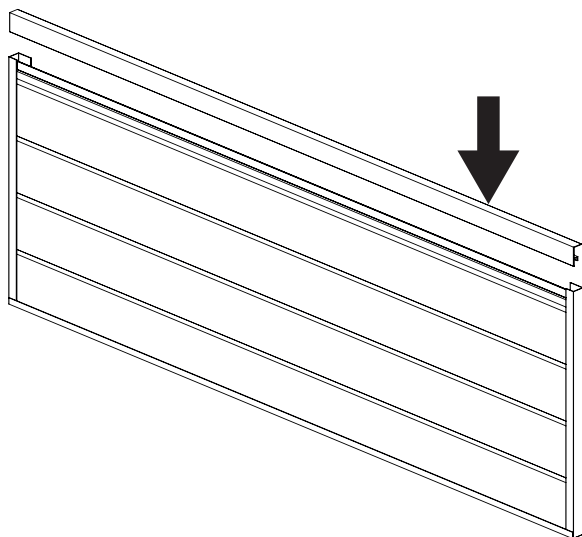
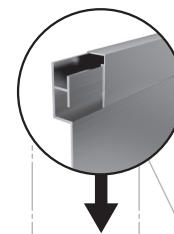


**NOTE:** Screws installed at the top of the vertical J-trims may have to be removed to complete a clean installation of the top panel.  
Les vis installées dans le haut des moulures verticales devront être retirées pour compléter l'installation du dernier panneau.



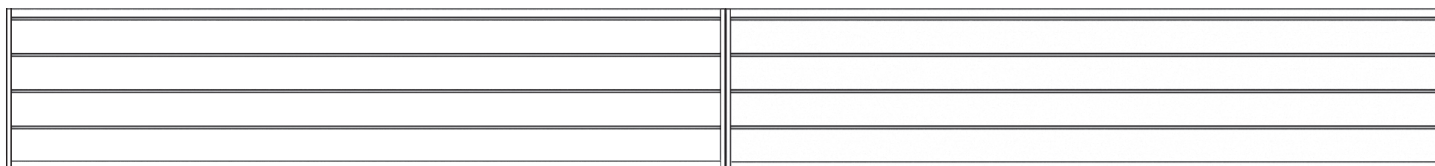
## 7. Install your top trim / Installation de la moulure supérieure

- Install your horizontal top L-trim by simply clipping it into the lip above the screw cavity. / Installez votre moulure supérieure en la clippant simplement à la lisière au-dessus de la cavité supérieur du panneau.



## 8. Side by side installation / Installation de plus d'une section horizontalement

- If you are installing two or more sections side by side, use 2 J-trims (placing them back to back) to connect sections.  
Si vous installez deux sections côte à côte, vous devez installer deux moulures en J dos à dos pour camoufler la jonction des panneaux.

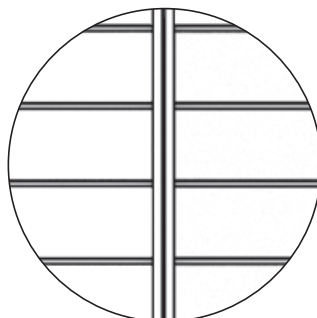


Section 1

Section 2



Two J-trims / Deux moulures en J



## Warranty / Garantie

### Warranty – Proslat ALUMINUM Slatwall

This document details the Solutions Murales Proslat inc. Warranty for all new Aluminum Slatwall purchased anywhere in North America. This Lifetime Warranty extends only to the first retail purchaser of the Aluminum Slatwall.

**Lifetime Warranty.** Solutions Murales Proslat inc. (hereafter Proslat) warrants its Aluminum slatwall against defects in material or workmanship for a lifetime period. Proslat will replace any defective panel as long as it was installed and maintained according to the printed instructions and local building codes. Any Proslat Aluminum Slatwall replaced under the terms of the Lifetime Warranty inherits the remaining warranty period from the original purchase.

**Exclusions.** The Aluminum Warranty does not cover the following: Damage that results from improper installation or misuse or abuse; Damage due to acts of God, fire, or accident; Damage created by non-Proslat accessories such as hooks, baskets, cabinets and shelving; Damage that results from loading accessories beyond the stated maximum weight capacity of the slatwall panels [225 lb. (102 kg) per square foot]; – The cost of labor or accessory materials; and shipping cost to return defective products.

**Limitations of Warranty.** The above Lifetime Warranty is the exclusive warranty for Proslat Aluminum Slatwall. Proslat disclaims all other warranties, express or implied, including any implied warranties or merchantability, fitness for particular purpose or otherwise. If you live in an area where consumer law prohibits this disclaimer, the above Lifetime Warranty will not extend the time period of any such implied warranty. Obtaining Lifetime Warranty Service. For warranty service, call 1.888.691.2944. You will need your original proof of purchase and photos to illustrate the claimed defect.

### Disclaimer of liability

Solutions Murales Proslat inc. and its successors, distributors and dealers (hereafter SELLER) shall in no way be responsible for the product's proper use and service. THE BUYER HEREBY WAIVES ALL LIABILITY CLAIMS. The BUYER acknowledges that he/she is not relying on the SELLER's skill or judgment to select or furnish goods suitable for any particular purpose and that there are no liabilities which extend beyond the description on the face hereof and the BUYER hereby waives all remedies or liabilities, expressed or implied, arising by law or otherwise, (including without any obligations of the SELLER with respect to merchantability and consequential damages) or whether or not occasioned by the SELLER's negligence. The SELLER disclaims any warranty and expressly disclaims any liability for personal injury or damages. The BUYER acknowledges and agrees that the disclaimer of any liability for personal injury is a material term for this agreement and the BUYER agrees to indemnify the SELLER and to hold the SELLER harmless from any claim related to the item of the equipment purchased. Under no circumstances will the SELLER be liable for any damages or expenses by reason of use or sale of any such equipment. The SELLER assumes no liability regarding the improper installation or misapplication of its products. It is the installer's responsibility to check for proper installation and if in doubt, contact the manufacturer. These assembly guidelines will direct you through the process of assembling a section of Solutions Murales Proslat Inc product. Please keep in mind that they may not cover every assembly or installation scenario you may encounter. Since each installation is unique in its performance requirements, the ultimate installation method used is the sole responsibility of the installer. Proslat Inc. disclaims any liability or responsibility for the improper installation of this product. The purchaser is solely responsible for compliance with applicable local codes. Solutions Murales Proslat inc. recommends that all designs be reviewed by a licensed architect, engineer or local building official before installation.

### Garantie des panneaux Proslat en aluminium

Ce document présente en détail la garantie offerte par Solutions Murales Proslat inc. pour tous les nouveaux murs à lamelles Proslat en aluminium achetés partout en Amérique du Nord. Cette garantie à vie ne s'applique qu'au premier acheteur au détail du mur à lamelles en aluminium.

**Garantie à vie.** Solutions Murales Proslat inc. (ci-dessous Proslat) garantit son mur à lamelles en aluminium contre les défauts de matériaux ou de fabrication pour une période de vie. Proslat remplacera tout panneau défectueux à condition qu'il ait été installé et entretenu conformément aux instructions imprimées et aux codes de construction locaux. Tout mur à lamelles en aluminium de Proslat remplacé selon les termes de la garantie à vie hérite de la période de garantie restante de l'achat original.

**Exclusions.** La garantie des panneaux d'aluminium ne couvre pas les éléments suivants : Les dommages résultant d'une installation incorrecte, d'une mauvaise utilisation ou d'un abus ; Les dommages dus à un cas de force majeure, un incendie ou un accident ; Les dommages causés par des accessoires non Proslat tels que des crochets, des paniers, des armoires et des étagères ; Les dommages résultant du chargement des accessoires au-delà de la capacité de poids maximale des panneaux [225 lb/102 kg par pied carré] ; Le coût de la main-d'œuvre ou des matériaux accessoires ; et les frais d'expédition pour retourner les produits défectueux.

**Limitations de la garantie.** La garantie à vie ci-dessus est la garantie exclusive du mur à lamelles Proslat en aluminium. Proslat décline toute autre garantie, expresse ou implicite, y compris toute garantie implicite de qualité marchande, d'adéquation à un usage particulier ou autre. Si vous vivez dans une région où la loi sur la consommation interdit cette clause de non-responsabilité, la garantie à vie ci-dessus ne prolongera pas la durée de cette garantie implicite. Obtenir un service de garantie à vie. Pour obtenir le service de garantie, appelez le 1.888.691.2944. Vous aurez besoin de votre preuve d'achat originale et de photos pour illustrer le défaut invoqué.

### Limitation de responsabilité

Solutions Murales Proslat inc. et ses successeurs, distributeurs, et revendeurs (ci-après VENDEUR) ne doivent en aucun cas être responsables pour l'utilisation et le service de ce produit. L'ACHETEUR décline toute réclamations en responsabilité. L'ACHETEUR reconnaît qu'il/elle ne se fonde pas sur la compétence ou le jugement du vendeur pour sélectionner ou fournir des biens appropriés à un usage particulier et qu'il n'y a pas de responsabilités qui s'étendent au-delà de la description de garantie et l'acheteur renonce par la présente tous les recours ou responsabilités, explicite ou implicite, découlant de la loi ou autrement, (y compris, sans aucune obligation du VENDEUR par rapport à la qualité marchande et les dommages indirects) ou si occasionné par la négligence du vendeur ou pas. Le vendeur décline de manière explicite ou implicite toute garantie et responsabilité pour les dommages corporels. L'ACHETEUR reconnaît et accepte que l'exclusion de toute responsabilité pour les dommages corporels est une condition importante de cet accord et il s'engage à indemniser et soustraire le vendeur de toute réclamation liée à l'élément de l'équipement acheté. En aucun cas, le vendeur ne sera responsable d'aucun dommage ou frais en raison de l'utilisation ou de la vente d'un tel équipement. Le VENDEUR n'assume aucune responsabilité quant à la mauvaise installation ou utilisation de ses produits. Il est de la responsabilité de l'installateur de vérifier la bonne installation et en cas de doute, contacter le fabricant. Ces instructions d'assemblage vous dirigeront à travers du processus d'assemblage d'un produit Proslat inc. S'il vous plaît gardez à l'esprit qu'ils ne peuvent pas couvrir l'assemblage ou l'installation de tous les scénarios que vous pourriez rencontrer. Comme chaque installation est unique dans ses exigences de performance, la méthode originale d'installation utilisée est de la seule responsabilité de l'installateur. Proslat Inc. décline toute responsabilité pour la mauvaise installation de ce produit. L'acheteur est seul responsable du respect des réglementations locales en vigueur. Proslat Inc. recommande que tous les modèles soient examinés par un architecte, un ingénieur ou responsable local avant l'installation.

QUESTIONS, PROBLEMS, MISSING PARTS?

CALL PROSLAT CUSTOMER SERVICE 8 A.M. – 5 P.M., EST, MONDAY – FRIDAY • 1-888-691-2944

QUESTIONS, PROBLÈMES, PIÈCES MANQUANTES ?

COMMUNIQUEZ AVEC LE SERVICE À LA CLIENTÈLE DE PROSLAT. 8 H-17 H, HEURE DE L'EST,  
DU LUNDI AU VENDREDI • 1-888-691-2944