



8 X 4 FT. SLATWALL / PANNEAUX 8 X 4 pi  
Model/Modèle # 88102, 88105, 88107,  
88109, 88205

## USE AND CARE GUIDE GUIDE D'UTILISATION ET DE SOINS

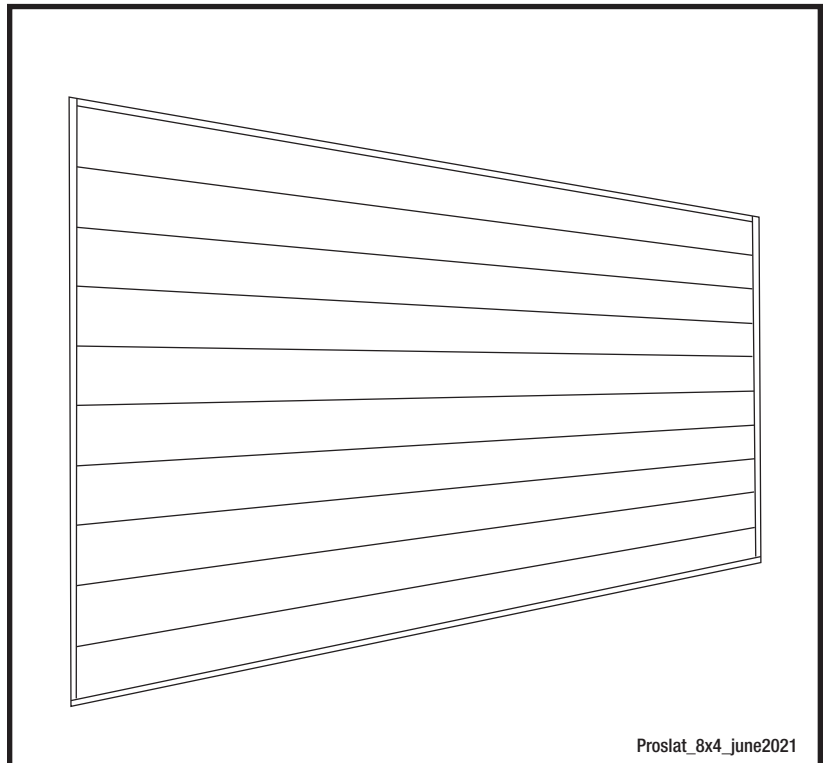
### 8 FT. X 4 FT. PROSLAT PANEL SECTION PANNEAU DE RANGEMENT DE 8 PI x 4 PI

Questions, problems, missing parts? Before returning to the store, call Proslat Customer Service — 8 a.m. – 5 p.m., EST, Monday – Friday

Questions, problèmes, pièces manquantes? Avant de retourner cet article en magasin, communiquez avec le service à la clientèle de Proslat.  
8h-17h, heure de l'Est, du lundi au vendredi

1-888-691-2944  
info@proslat.com  
www.proslat.com

Retain this manual for future use.  
Conservez ce manuel  
pour une future utilisation.



#### THANK YOU/ MERCI

*We appreciate the trust and confidence you have placed in Proslat through the purchase of this Slatwall. Visit us online to see our full line of products available for your home storage needs. Thank you for choosing Proslat!*

*Nous apprécions la confiance que vous avez eu en Proslat pour l'achat de cet article. Nous nous efforçons de créer en permanence des produits de qualité conçus pour améliorer votre demeure. Merci d'avoir choisi Proslat!*

## Table of Contents

Safety Information .....	2	Installation .....	4
Pre-Installation .....	3	Care & Cleaning .....	9
Tools required .....	3	Troubleshooting .....	9
Hardware included .....	3	Complete warranty .....	13
Package Contents .....	3		

## Safety Information

### SLATWALL MUST BE INSTALLED INTO WALL STUDS

It is the responsibility of the installer to ensure that wall mounting surface and structure are sufficient in strength & capacity to support slatwall weight and its contents. Failure to observe these conditions may result in injury or death.

- For optimum performance, slatwall must be mounted to vertical wall studs spaced to 16 in.



**WARNING:** Ensure that wall mounting surface and structure are sufficient in strength & capacity to support Slatwall weight and its contents.



**CAUTION:** For optimum performance, Slatwall must be mounted to vertical wall studs spaced to 16 in.

## Table des matières

Informations sur la sécurité .....	2	Installation .....	4
Pré-installation .....	3	Entretien et nettoyage .....	9
Outils requis .....	3	Dépannage .....	9
Matériel inclus .....	3	Garantie complète .....	13
Contenu de l'emballage .....	3		

## Informations sur la sécurité

### LES PANNEAUX DE RANGEMENT DOIVENT ÊTRE INSTALLÉS SUR LES MONTANTS MURAUX

Il est de la responsabilité de l'installateur de veiller à ce que la surface de montage et la structure du mur soient assez fortes pour supporter le poids du panneau à rail et de son contenu. Le non-respect de ces conditions peut entraîner des blessures ou la mort.

- Pour une performance optimale, le panneau à rail doit être installé sur les montants muraux verticaux. Ceux-ci doivent être espacés de 40,6 cm










**AVERTISSEMENT :** Assurez-vous que la surface de montage et la structure du mur sont suffisamment fortes.



**ATTENTION :** Pour une performance optimale, le panneau à rail doit être installé sur les montants muraux verticaux. Ceux-ci doivent être espacés de 40,6 cm.

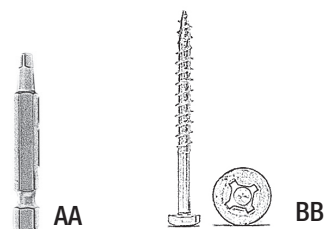
# Pre-Installation / Pré-installation

## TOOLS REQUIRED/OUTILS REQUIS

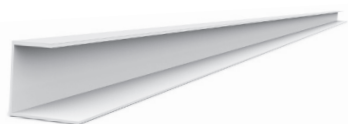
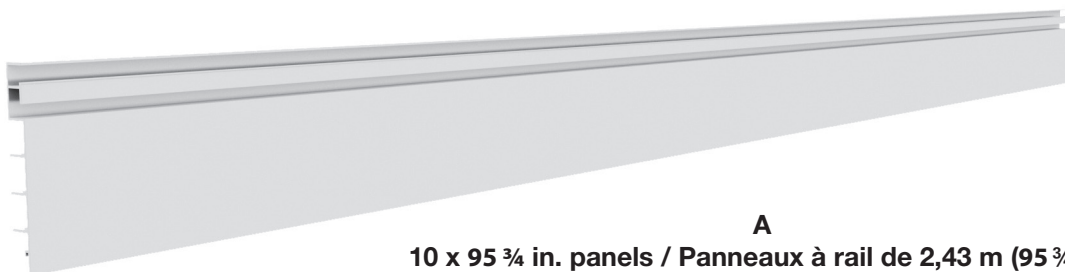
 <p>Stud finder Détecteur de montants</p>	 <p>Level Niveau</p>	 <p>Marker Marqueur</p>	 <p>Snip Pincés coupantes</p>
 <p>Drill Perceuse</p>	 <p>Mitre saw If you plan on cutting your panels or/ou Scie à onglet Si vous planifiez de couper vos panneaux</p>	 <p>Jig saw If you plan on cutting your panels Scie sauteuse Si vous planifiez de couper vos panneaux</p>	

## HARDWARE INCLUDED / QUINCAILLERIE INCLUSE

Part/Pièces	Description	Quantity/Quantité
AA	Square-head bit # 2 / Embout à tête carré # 2	1
BB	2 in. screws (Dual Robertson & Phillips Pan head #8) Vis de 5 cm (Tête bombée n°8 carrée et étoile)	88



## PACKAGE CONTENTS / CONTENU DE L'EMBALLAGE



**B**  
1 x +/- 95 3/4 in. J-trim  
1 x moulure en J de +/- 95 3/4 po



**D**  
1 x +/- 95 3/4 in. L-trim  
1 x Moulures en L  
de +/- 95 3/4 po

**C**  
2 x +/- 49 in. J-trims  
2 x Moulures en J de +/- 49 po

# Installation

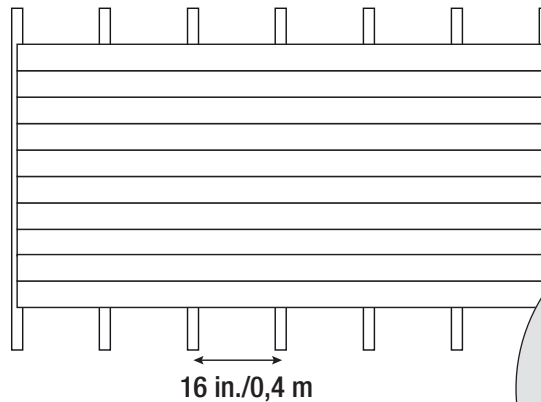
**1** Watch our installation video on [proslat.com](http://proslat.com)  
Visionnez notre vidéo d'installation au [proslat.com](http://proslat.com)

## **2** Location of your panels / Positionnement des panneaux

- Decide where and how high you would like your Slatwall section installed. / Décrivez à quelle hauteur et à quelle position vous désirez installer votre section de panneau à rail.
- You must start & finish on studs. Studs should be centered 16 in. apart in order for slatwall to support 75 lb per square foot. / Il est fortement recommandé de débuter et de terminer votre section de panneau sur des montants muraux. Les montants muraux doivent être à 40,6 cm d'écart pour supporter 34 kg par pied carré.



**NOTE:** In order for slatwall to support 75 lb per square foot, your studs must be a maximum of 16 in. apart. / Pour pouvoir supporter 34 kg au pied carré, vos montants muraux doivent être espacés de 40,6 cm.

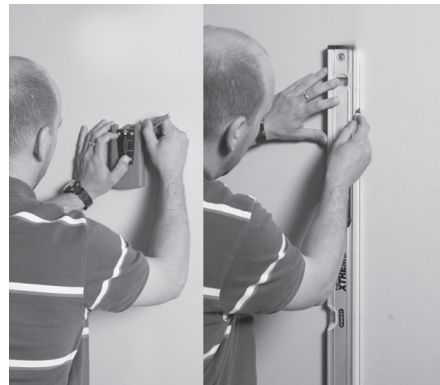


If you are installing more than one slatwall section, refer to the troubleshooting section on pages 8 to 11.

Si vous installez plus d'une section de panneaux, référez-vous à la section dépannage aux pages 8 à 11.

## **3** Location of your studs / Localisation des montants muraux

- Once you have chosen your installation location, verify that you are starting and finishing on a stud. / Une fois votre position déterminée, vérifiez que vous débutez et terminez sur des montants muraux et localisez tous les montants entre ces deux derniers.
- Using a stud finder, locate all studs between start and finish, and mark along their length with a level. You will need to screw each panel into each stud. / À l'aide d'un détecteur de montants, localisez tous les montants entre le début et la fin et marquez-les sur leur longueur avec un niveau. Vous devrez visser chaque panneau dans chaque montant.



## Installation (continued / suite)

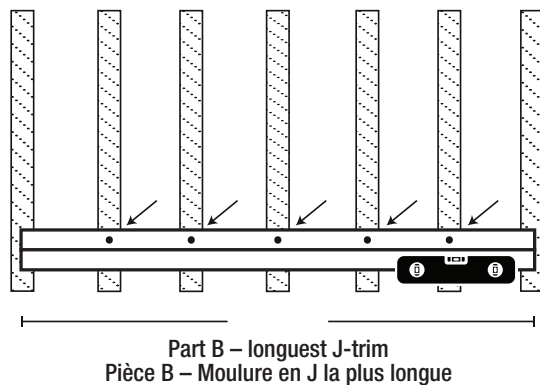
### 4 Install your horizontal J-trim / Installation de la moulure en J horizontale



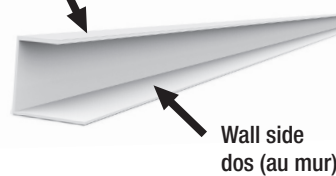
**NOTE:** For this step, it is best to have the help of a second person.  
Pour cette étape, il est préférable d'obtenir l'aide d'une deuxième personne.

- Install bottom horizontal J-trim (part B) at desired starting height (the wider side installs against the wall), level and screw into the middle five studs. Do not screw into the first and last studs.

Installez votre moulure en J horizontale (pièce B) à l'endroit marqué (le côté le plus large vers le mur), en utilisant les vis (BB) nivelez et vissez dans les cinq montants centraux. Ne pas visser dans le premier et le dernier montant.



Front side  
Face au mur



x 5

### 5 Install your vertical J-trims / Installation des moulures en J verticales

- Starting on one side, overlap a vertical J-trim (part C) with your horizontal J-trim (the wider side installs against the wall) and screw through both (as indicated in the image).

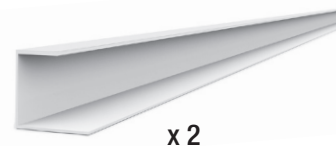
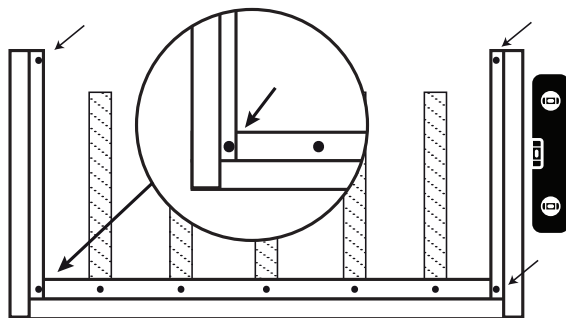
Débutez du premier côté, superposez votre moulure en J verticale (pièce C) avec votre moulure du bas (le côté le plus large au mur) et vissez au travers des deux moulures comme indiqué dans l'image.

- Level the side J-trim and drive one screw at the top to hold it in place.

Nivelez la moulure latérale et installez une vis dans le haut pour la faire tenir en place.

- Repeat on the other side. Your panels will be screwed through the J-trims holding both in place.

Répétez de l'autre côté. Lors de l'installation des panneaux, des vis traverseront vos moulures verticales, ce qui les fera tenir en place.



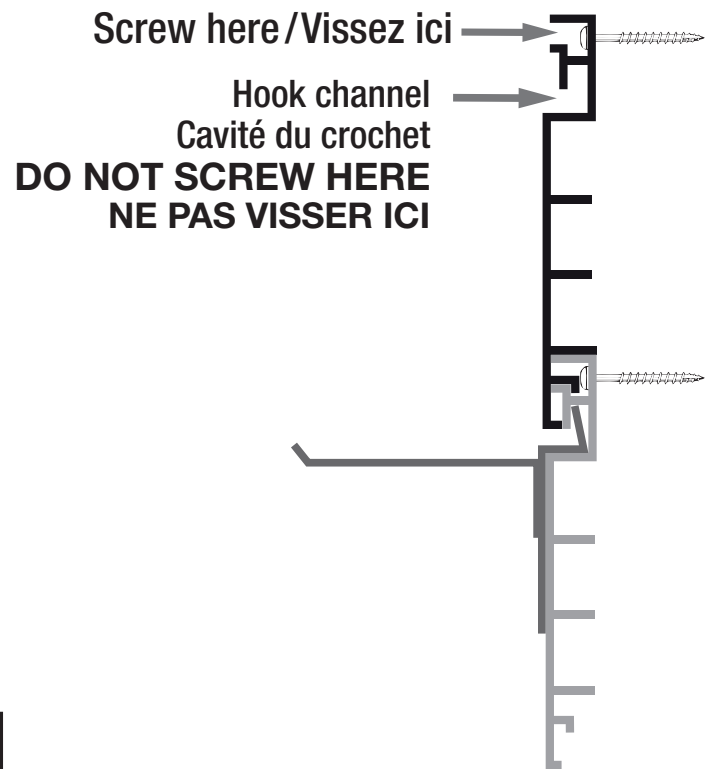
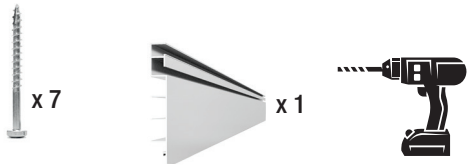
x 4

Part C – Shortest J-trim  
Pièce C – Moulure en J la plus courte

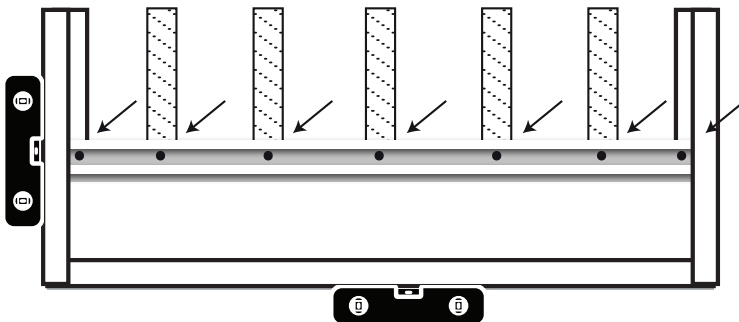
## Installation (continued / suite)

### 6 Install first panel / Installation du premier panneau

- To install the first panel, insert one end of your panel (left or right) into the vertical J-trim and slightly curve the panel so it will insert into the other vertical J-trim. / Afin d'installer le premier panneau, insérez une extrémité de votre panneau (gauche ou droit) dans la moulure en J verticale et courbez légèrement le panneau pour l'insérer dans l'autre moulure en J verticale.
- Make sure your panel is seated into bottom starter J-trim and is level. Screw through the upper channel of the panel and into each stud (16 in. apart). Drive screws at either end of the panel through the vertical J-trim and into your stud. This will hold your vertical J trims to the wall. / Assurez-vous que votre panneau est bien assis dans la moulure en J du bas. Vissez dans la cavité supérieure du panneau dans chaque montant (16 po d'écart). Les vis aux extrémités du panneau doivent traverser le panneau, la moulure en J et le montant mural. Ceci tiendra votre moulure en J au mur.



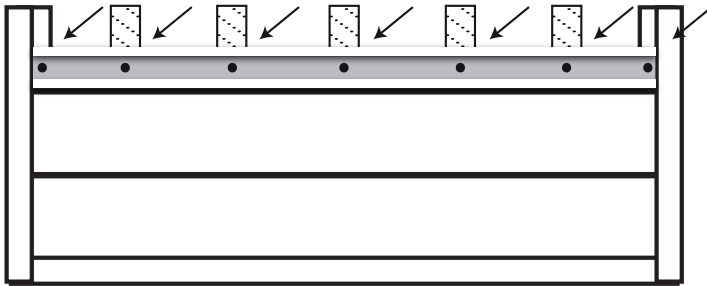
**NOTE:** Do not drive screw through the hook cavity.  
Ne pas visser dans la cavité du crochet.



## Installation (continued/suite)

### 7 Installation of the following eight panels / Installation des huit panneaux suivants

- Insert the next Proslat panel into one of the vertical J-trims. Curve panel and insert into the vertical J-trim on the other side.  
Insérez le prochain panneau à rail dans l'une de vos moulures en J verticales.  
Courbez votre panneau et insérez-le dans la moulure en J opposée.
- Push down on the panel to overlap with the panel below it, making sure it is properly seated and level.  
Appuyez légèrement sur le panneau pour vous assurer qu'il soit emboîté correctement et de niveau avec le panneau du dessous.
- Make sure you screw into every stud before installing the next panel.  
Assurez-vous de visser dans tous les montants avant d'installer le panneau suivant.

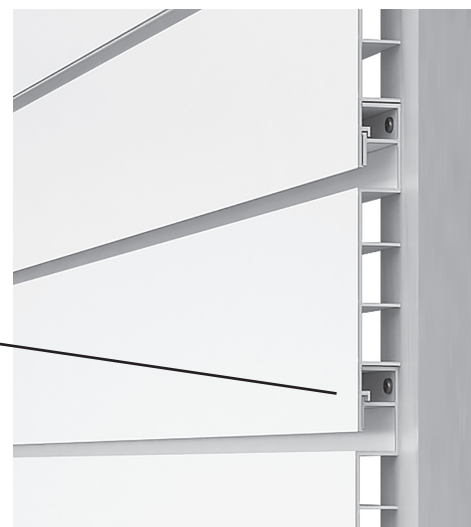
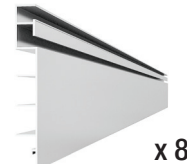


- Repeat until your last piece is left, verifying level every three panels.  
Répétez jusqu'à ce qu'il vous reste seulement un panneau à installer, en vérifiant le niveau tous les trois panneaux.
- Properly interlocked panels will conceal previous panel's installation screws.  
Des panneaux emboîtés correctement cacheront les vis du panneau précédent.



**NOTE:** Screws installed at the top of the vertical J-trims may have to be removed to complete the installation of top panel.

Les vis installées dans le haut des moulures verticales devront être retirées pour compléter l'installation du dernier panneau.

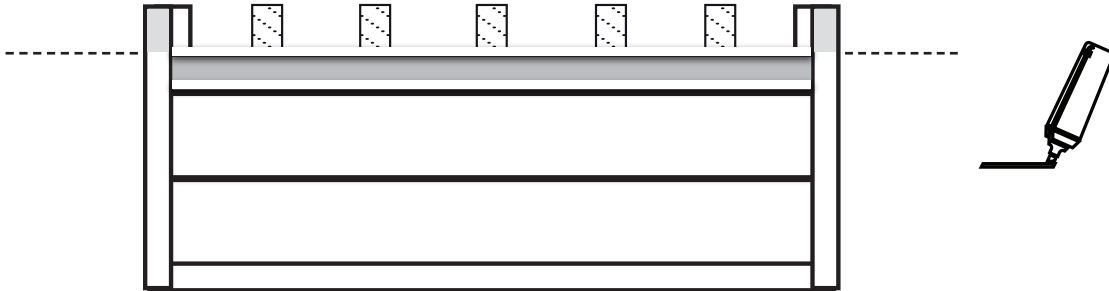


Properly overlapped / Correctement emboîté

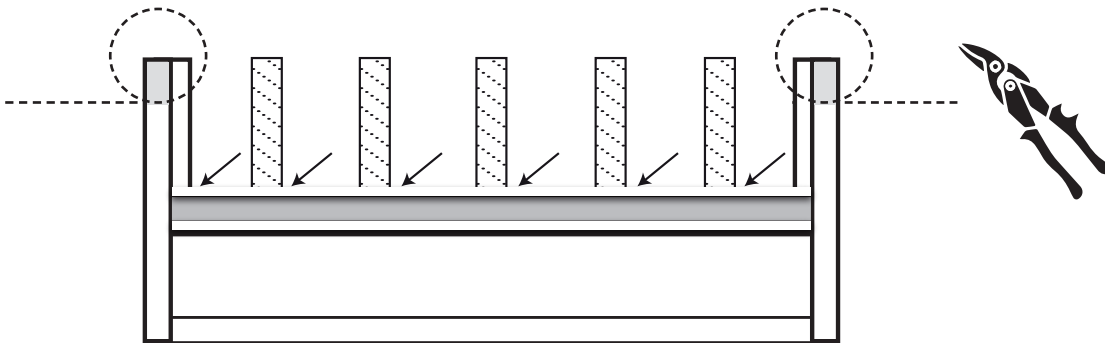
## Installation (continued / suite)

### 8 Install last panel / Installation du dernier panneau

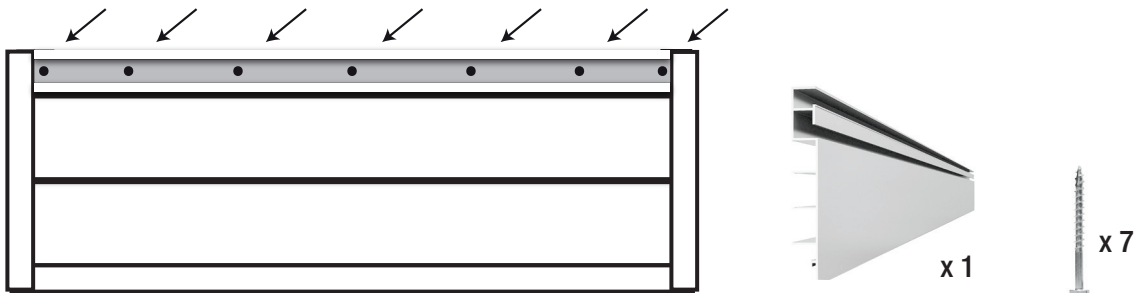
- Set your last panel in place but do not screw and mark where to cut trims.  
Mettez votre dernier panneau en place, sans le visser, et marquez les endroits où vous devez couper les garnitures.



- Remove panel to allow you to easily cut the trims.  
Retirez le panneau pour vous permettre de couper facilement les moulures.



- Install the last panel and screw in. / Remettez en place le dernier panneau et vissez-le.



**NOTE:** Screws installed at the top of the vertical J-trims may have to be removed to complete the installation of top panel.

Les vis installées dans le haut des moulures verticales devront être retirées pour compléter l'installation du dernier panneau.

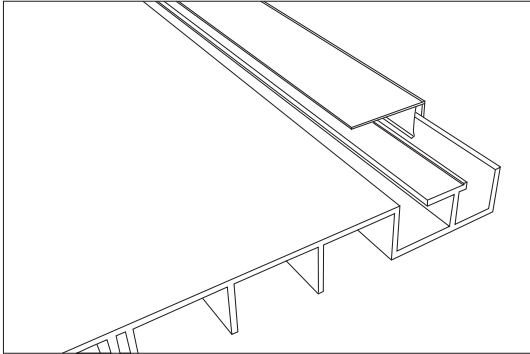




## Installation (continued / suite)

### 9 Install your L-trim / Installation de la moulure en L

- Install your horizontal top L-trim by simply clipping it into the lip above the screw cavity. / Installez votre moulure en L horizontale du haut en la clippant simplement à la lisière au-dessus de la cavité supérieur du panneau.



x 1



**NOTE:** If you have done a complete wall and you have had to cut your top panel to fit, you will need to use silicone to install your top trim. / Si vous avez installé un mur complet et que vous avez eu à couper le haut de votre dernier panneau, vous aurez besoin de silicone pour installer votre moulure en L.



**NOTE:** Vertical J-Trims not included in image to show clear installation of horizontal to L-trim. / Les moulures en J verticales ne sont pas incluses dans l'illustration pour démontrer clairement l'installation de la moulure en L horizontale.

## Care and Cleaning / Entretien et nettoyage

- Proslat Slatwall panels are very durable and water resistant. They can be washed with a power washer on low setting, or wiped with a soft cloth and mild detergents. Do not use sharp objects or abrasive cleaners.

Les panneaux à rail sont très durables et résistants à l'eau. Ils peuvent être nettoyés à l'aide d'une machine à pression à son réglage le plus bas, ou essuyés avec un chiffon doux et un léger détergent. Ne pas utiliser d'objets pointus ou de nettoyant abrasif.

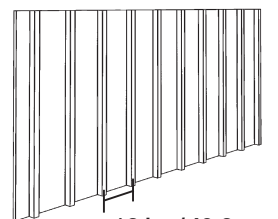
## Troubleshooting / Dépannage

### Concrete or block wall installation

#### Installation sur du ciment ou mur de bloc

- If your walls are made of concrete or blocks, you will need to fasten 2 x 3 in. studs or furring strips vertically at 16 in. using a cement screw and then install your panels to the studs. You will need to use 1-½" #8 pan head screws instead of the supplied screws. If you have any issues finding them in your local hardware store please contact us.

Si vos murs sont faits de ciment ou de blocs, vous aurez besoin d'installer des montants verticaux de 2 x 3 po (5 x 7,6 cm) en utilisant des vis à ciment pour ensuite installer vos panneaux sur les montants. Vous devrez utiliser des vis à tête cylindrique #8 de 1½ po. au lieu des vis fournies. Si vous avez des difficultés à vous en procurer dans votre quincaillerie locale, veuillez nous contacter.



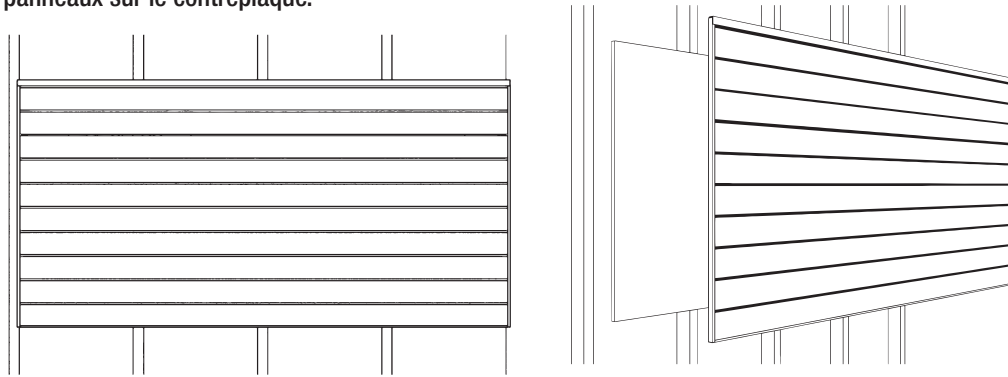
16 in. / 40,6 cm

## Troubleshooting / Dépannage (continued / suite)

### 24 in. stud centers / Montants à plus de 40,6 cm d'écart

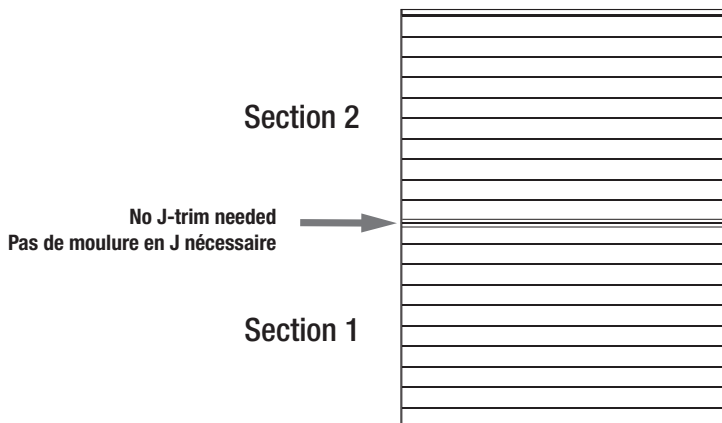
- Proslat Slatwall panels are designed to hold 75 lb per square foot when installed as directed in studs spaced 16 in. apart. If your studs are 24 in. center then it is recommended you install a sheet of 5/8 in. plywood and mount your panels to the plywood.

Les panneaux à rail sont conçus pour supporter 34 kg par pied carré lorsqu'il sont installés sur des montants à 40,6 cm d'écart. Si vos montants sont centrés aux 24 pouces, il est recommandé d'installer une feuille de contreplaqué de 5/8 po et de monter vos panneaux sur le contreplaqué.



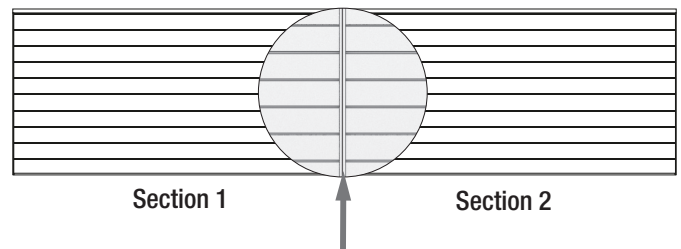
### More than one section high installation Installation de plus d'une section verticalement

- If you are installing more than one section vertically, it is not necessary to use a J-trim at the start of the second section.  
Si vous installez plus d'une section verticalement, il n'est pas nécessaire d'utiliser une moulure en J au début de la deuxième section.
- To make sure that your vertical J-trims are the correct length, install them as-is and cut only after all the panels have been installed.  
Pour vous assurer que vos moulures en J verticales ont la bonne longueur, installez-les telles quelles et coupez-les uniquement après avoir installé tous les panneaux.



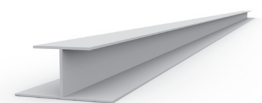
### Wall to wall installation / Installation de plus d'une section horizontalement

- If you are installing two or more sections side by side, use 2 J-trims (placing them back to back) to connect sections.  
Si vous installez deux sections côte à côte, vous devez installer deux moulures en J dos à dos pour camoufler la jonction des panneaux.



Two J-trims / Deux moulures en J

- Optional: The H-trim is also available on [proslat.com](http://proslat.com) – use this instead of the back to back J trims when joining two sections together for a sleeker finish.  
Facultatif : Il vous est possible d'acheter une moulure en H sur notre site [proslat.ca](http://proslat.ca) — utilisez-la à la place des deux garnitures en J dos à dos pour un meilleur résultat.



## Troubleshooting / Dépannage (continued / suite)

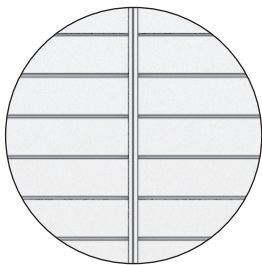
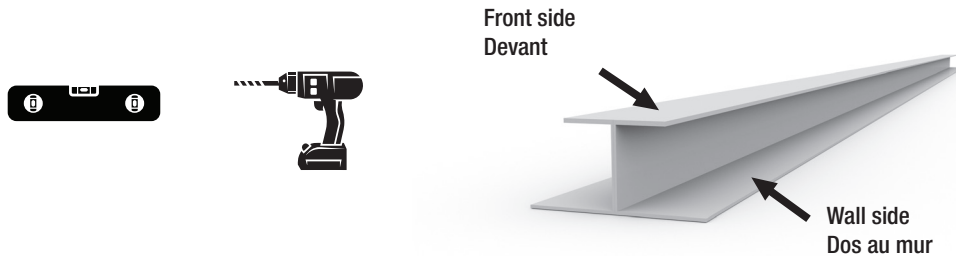
### H-trim installation (Used to join 2 sections together)

### Installation de la moulure en H (utilisée pour joindre 2 sections ensemble)

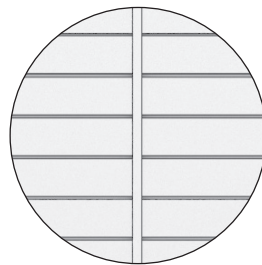
#### \* Typically sold separately / Généralement vendus séparément \*

- After deciding where you want to install your slatwall, center your H-trim in the center of the stud at the correct height, and secure the H-trim to the stud by placing a screw at the top of the trim. Make sure the H-trim is straight and add a second screw midway down the H-trim to secure it in place. (This screw can be removed once you have completed the following step.)

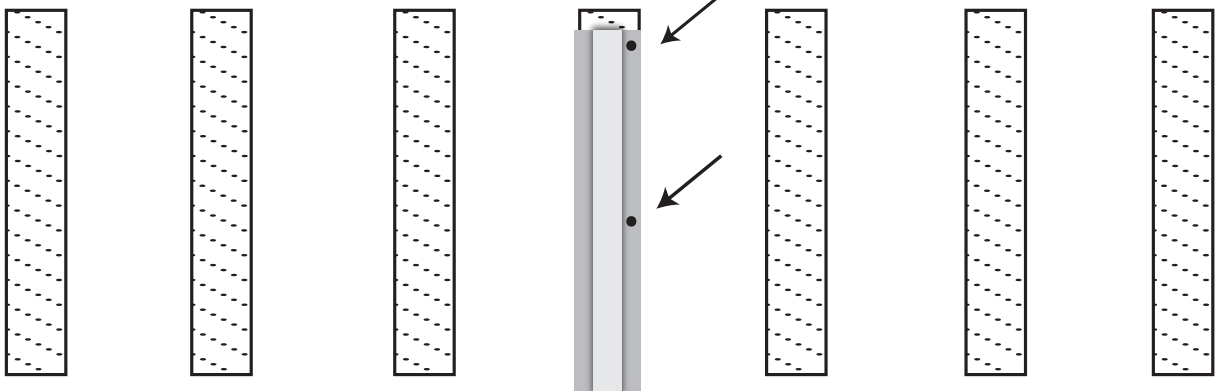
Après avoir décidé où vous souhaitez installer votre section de 8 pieds de large, centrez votre moulure en H sur le montant central, à la hauteur appropriée, et vissez le haut de votre moulure sur celui-ci. Mettez de niveau et ajoutez une deuxième vis à mi-chemin (cette vis peut être retirée une fois que vous avez terminé l'étape suivante).



2 J-trims  
2 moulures en J



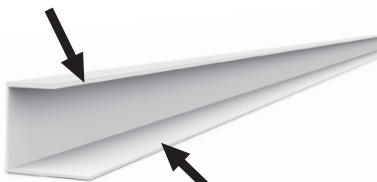
H-trim  
Moulure en H



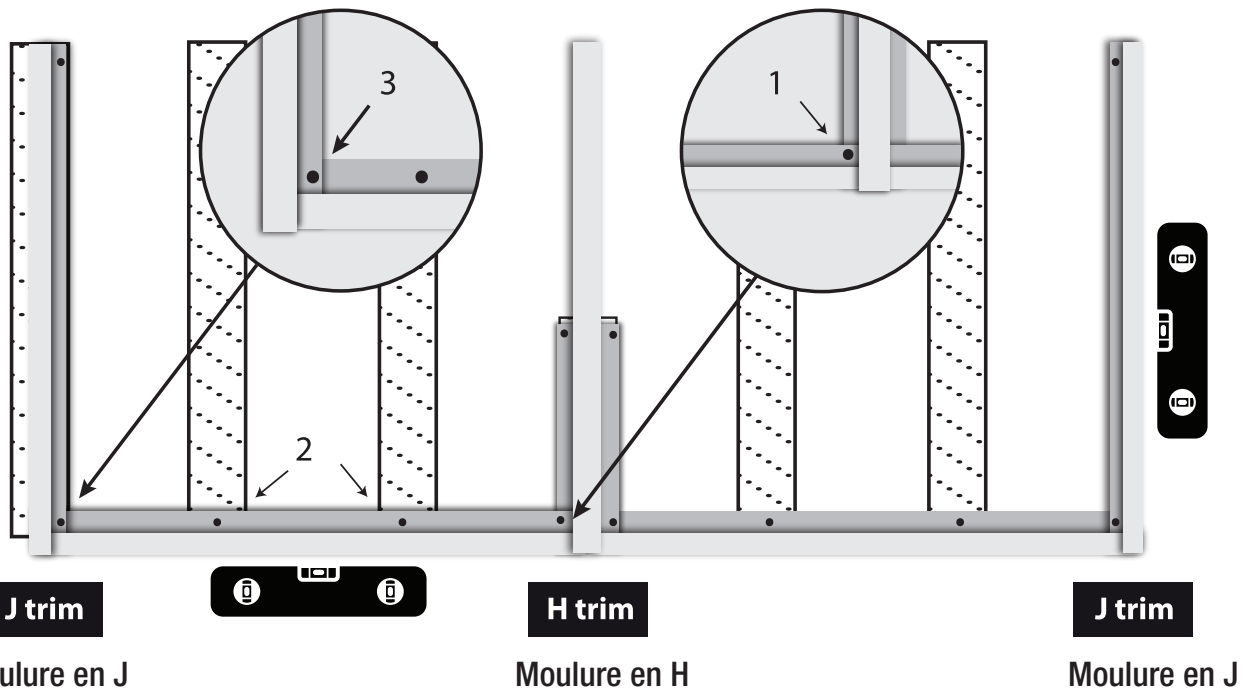
### Install your J-trims / Installation des moulures en J

- Overlap one of your bottom J-trims with the bottom of your H-trim and screw through both. (number 1 on the illustration)  
Superposez une de vos moulures en J avec le bas de votre moulure en H et vissez. (numéro 1 sur l'illustration)
- Level and screw into the adjacent two studs. (number 2 on the illustration)  
Nivelez et vissez dans les deux montants adjacents. (numéro 2 sur l'illustration)
- Take one of your J-trims and install vertically by overlapping with the bottom starter trim and screw through both. (number 3 on the illustration)  
Prenez une de vos moulures en J et installez-la verticalement en la superposant avec la moulure en J du bas et vissez au travers des deux moulures. (numéro 3 sur l'illustration)
- Level the vertical J-trim and screw through the top. (This screw can be removed if you want once you install your panels)  
Nivelez la moulure en J verticale et vissez le haut. (Si vous le désirez cette vis peut être retirée une fois vos panneaux installés)
- Repeat for the other side of your H-trim. / Répétez pour l'autre côté de votre moulure en H.

Front side  
Côté avant



Wall side  
Dos (au mur)



J trim

Moulure en J

H trim

Moulure en H

J trim

Moulure en J

# Warranty / Garantie

## Proslat PVC panels warranty

This document details the Solutions Murales Proslat inc. Warranty for all new Proslat Panels purchased anywhere in North America. This Lifetime Warranty extends only to the first retail purchaser of the wall panel.

**Lifetime Warranty.** Solutions Murales Proslat inc. (hereafter Proslat) warrants its wall panels against defects in material or workmanship for a lifetime period. Proslat will replace any defective panel as long as it was installed and maintained according to the printed instructions and local building codes. Any Proslat panel replaced under the terms of the Lifetime Warranty inherits the remaining warranty period from the original purchase.

**Exclusions.** The Proslat Warranty does not cover the following: - Damage that results from improper installation or misuse or abuse; - Damage due to acts of God, fire, or accident; - Damage created by non-Proslat accessories such as hooks, baskets, cabinets and shelving; - Damage that results from loading accessories beyond the stated maximum weight capacity [75 lb. (34 kg) per square foot] ; - The cost of labor or accessory materials; and shipping cost to return defective products.

**Limitations of Warranty.** The above Lifetime Warranty is the exclusive warranty for Proslat Panels. Proslat disclaims all other warranties, express or implied, including any implied warranties or merchantability, fitness for particular purpose or otherwise. If you live in an area where consumer law prohibits this disclaimer, the above Lifetime Warranty will not extend the time period of any such implied warranty. Obtaining Lifetime Warranty Service. For warranty service, call 1.888.691.2944. You will need your original proof of purchase and photos to illustrate the claimed defect.

## DISCLAIMER OF LIABILITY

Solutions Murales Proslat inc. and its successors, distributors and dealers (hereafter SELLER) shall in no way be responsible for the product's proper use and service. THE BUYER HEREBY WAIVES ALL LIABILITY CLAIMS. The BUYER acknowledges that he/she is not relying on the SELLER's skill or judgment to select or furnish goods suitable for any particular purpose and that there are no liabilities which extend beyond the description on the face hereof and the BUYER hereby waives all remedies or liabilities, expressed or implied, arising by law or otherwise, (including without any obligations of the SELLER with respect to merchantability and consequential damages) or whether or not occasioned by the SELLER's negligence. The SELLER disclaims any warranty and expressly disclaims any liability for personal injury or damages. The BUYER acknowledges and agrees that the disclaimer of any liability for personal injury is a material term for this agreement and the BUYER agrees to indemnify the SELLER and to hold the SELLER harmless from any claim related to the item of the equipment purchased. Under no circumstances will the SELLER be liable for any damages or expenses by reason of use or sale of any such equipment. The SELLER assumes no liability regarding the improper installation or misapplication of its products. It is the installer's responsibility to check for proper installation and if in doubt, contact the manufacturer. These assembly guidelines will direct you through the process of assembling a section of Solutions Murales Proslat Inc product. Please keep in mind that they may not cover every assembly or installation scenario you may encounter. Since each installation is unique in its performance requirements, the ultimate installation method used is the sole responsibility of the installer. Proslat Inc. disclaims any liability or responsibility for the improper installation of this product. The purchaser is solely responsible for compliance with applicable local codes. Solutions Murales Proslat Inc. recommends that all designs be reviewed by a licensed architect, engineer or local building official before installation.

## Garantie des panneaux de PVC

Ce document détaille la garantie de Solutions Murales Proslat inc. pour tous les nouveaux panneaux Proslat achetés partout en Amérique du Nord. Cette garantie à vie ne s'applique qu'au premier acheteur au détail du panneau mural.

**Garantie à vie.** Solutions Murales Proslat inc. (ci-après Proslat) garantit ses panneaux muraux contre tout défaut de matériau ou de fabrication pendant toute la durée de vie du produit. Proslat remplacera tout panneau défectueux à condition qu'il ait été installé et entretenu conformément aux instructions imprimées et aux codes du bâtiment en vigueur. Tout panneau Proslat remplacé selon les termes de la garantie à vie hérite de la période de garantie restante de l'achat initial.

**Exclusions.** La garantie Proslat ne couvre pas les éléments suivants : - Les dommages résultant d'une installation incorrecte, d'une mauvaise utilisation ou d'un abus ; - Les dommages dus à un cas de force majeure, à un incendie ou à un accident ; - Les dommages causés par des accessoires non Proslat tels que des crochets, des paniers, des armoires et des étagères ; - Les dommages résultant du chargement des accessoires au-delà de la capacité de poids maximale indiquée 75 lb/34 kg par pied carré ; - Le coût de la main-d'œuvre ou des matériaux des accessoires ; et les frais d'expédition pour retourner les produits défectueux.

**Limitations de la garantie.** La garantie à vie ci-dessus est la garantie exclusive des panneaux Proslat. Proslat décline toute autre garantie, expresse ou implicite, y compris toute garantie implicite de qualité marchande, d'adéquation à un usage particulier ou autre. Si vous vivez dans une région où la loi sur la consommation interdit cette clause de non-responsabilité, la garantie à vie ci-dessus ne prolongera pas la durée de cette garantie implicite. Obtenir un service de garantie à vie. Pour obtenir le service de garantie, appelez le 1.888.691.2944. Vous aurez besoin de votre preuve d'achat originale et de photos pour illustrer le défaut invoqué.

## LIMITATION DE RESPONSABILITÉ

Proslat et ses successeurs, distributeurs, et revendeurs (ci-après VENDEUR) ne doivent en aucun cas être responsables pour l'utilisation et le service de ce produit. L'ACHETEUR décline toute réclamation en responsabilité. L'ACHETEUR reconnaît qu'il/elle ne se fonde pas sur la compétence ou le jugement du vendeur pour sélectionner ou fournir des biens appropriés à un usage particulier et qu'il n'y a pas de responsabilités qui s'étendent au-delà de la description de garantie et l'acheteur renonce par la présente tous les recours ou responsabilités, explicite ou implicite, découlant de la loi ou autrement, (y compris, sans aucune obligation du VENDEUR par rapport à la qualité marchande et les dommages indirects) ou si occasionné par la négligence du vendeur ou pas. Le vendeur décline de manière explicite ou implicite toute garantie et responsabilité pour les dommages corporels. L'ACHETEUR reconnaît et accepte que l'exclusion de toute responsabilité pour les dommages corporels est une condition importante de cet accord et il s'engage à indemniser et soustraire le vendeur de toute réclamation liée à l'élément de l'équipement acheté. En aucun cas, le vendeur ne sera responsable d'aucun dommage ou frais en raison de l'utilisation ou de la vente d'un tel équipement. Le VENDEUR n'assume aucune responsabilité quant à la mauvaise installation ou utilisation de ses produits. Il est de la responsabilité de l'installateur de vérifier la bonne installation et en cas de doute, contacter le fabricant. Ces instructions d'assemblage vous dirigeront à travers du processus d'assemblage d'un produit Proslat. S'il vous plaît gardez à l'esprit qu'ils ne peuvent pas couvrir l'assemblage ou l'installation de tous les scénarios que vous pourriez rencontrer. Comme chaque installation est unique dans ses exigences de performance, la méthode originale d'installation utilisée est de la seule responsabilité de l'installateur. L'ACHETEUR décline toute responsabilité pour la mauvaise installation de ce produit. L'acheteur est seul responsable du respect des réglementations locales en vigueur. Proslat recommande que tous les modèles soient examinés par un architecte, un ingénieur ou responsable local avant l'installation.



**Questions, problems, missing parts? Before returning to the store, call  
Proslat Customer Service — 8 a.m. – 5 p.m., EST, Monday – Friday**

**Questions, problèmes, pièces manquantes ? Avant de retourner cet article en magasin,  
communiquez avec le service à la clientèle de Proslat.  
8 h-17 h, heure de l'Est, du lundi au vendredi**

**1-888-691-2944  
info@proslat.com  
www.proslat.com**

**Retain this manual for future use.**

**Conservez ce manuel  
pour une future utilisation.**