



Solutions Murales PROSLAT inc.
1 888 691-2944
Model/Modèle # 67010

4 DOOR JEEP ROOF SUPPORT ASSEMBLY INSTRUCTION INSTRUCTION D'ASSEMBLAGE DU SUPPORT POUR TOIT DE JEEP 4 PORTES

YOUR BOX CONTAINS/VOTRE BOÎTE CONTIENT



2 x Straps
2 x Courroies



4 x Bolts and nuts
4 x Boulons et noix

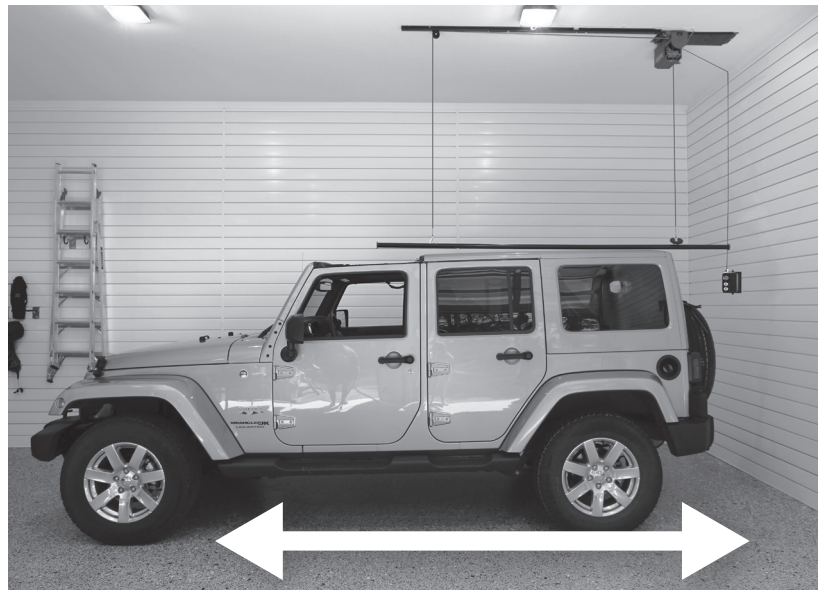
REQUIRED / REQUIS

Garage Gator / Storage Elevator 220/275 lb

STEP 1 / ÉTAPE 1

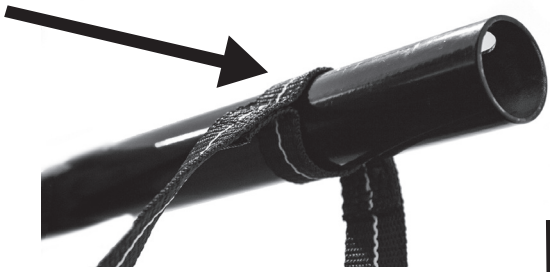
You must have previously installed the motorized elevator with support bar. Your elevator should be installed at least 3 ft. from the back wall and parallel to the orientation in which your vehicle is park. (You can also install perpendicular to your Jeep, but you will need to remove the Jeep top and place it on the floor below your lift.)

Vous devez avoir préalablement installé l'élévateur motorisé ainsi que la barre de support. Votre élévateur devrait être installé à 3 pi (0,91 m) du mur et parallèlement au sens dans lequel vous allez garer votre véhicule. (Vous pouvez également installer l'élévateur perpendiculairement à votre Jeep, mais vous devrez enlever le toit du Jeep et le placer sur le sol, sous votre élévateur.)

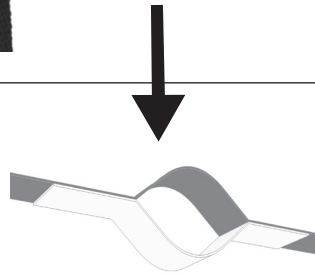


STEP 2 / ÉTAPE 2

Slip straps onto the bar using the loops.
Glissez les sangles sur la barre en utilisant les boucles.



Make sure you have the continuous strap on top of the bar./
Assurez-vous d'avoir la sangle continue au-dessus de la barre.



STEP 3 / ÉTAPE 3

Position Jeep roof under the bar. (if hoisting the roof directly from your Jeep, please watch our video).

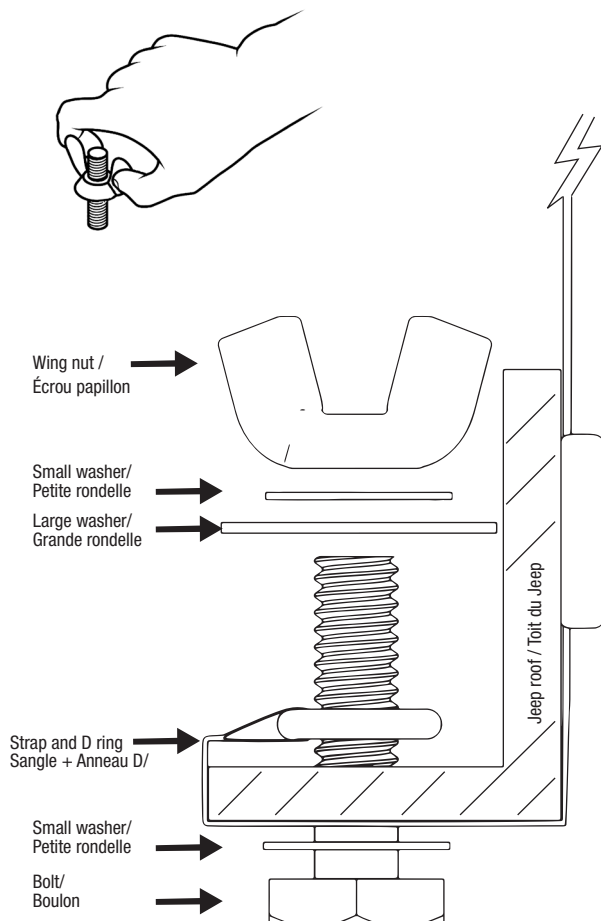
Positionnez le toit du Jeep sous la barre. (Si vous l'installez directement depuis votre Jeep, veuillez visionner notre vidéo)



STEP 4 / ÉTAPE 4

Attach each strap to the forward-and-reward-most roof holes with the provided hardware as directed in the below diagram.

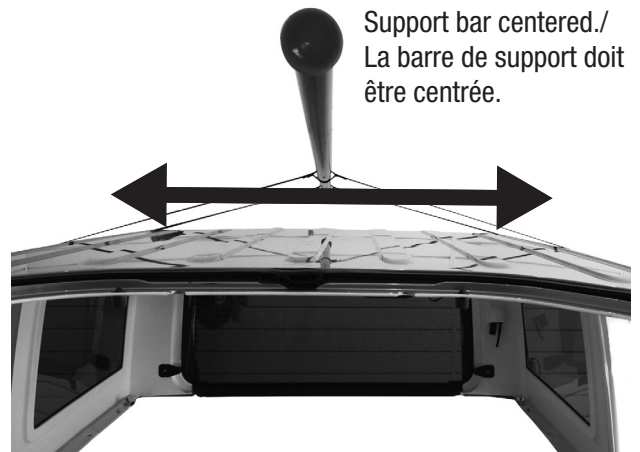
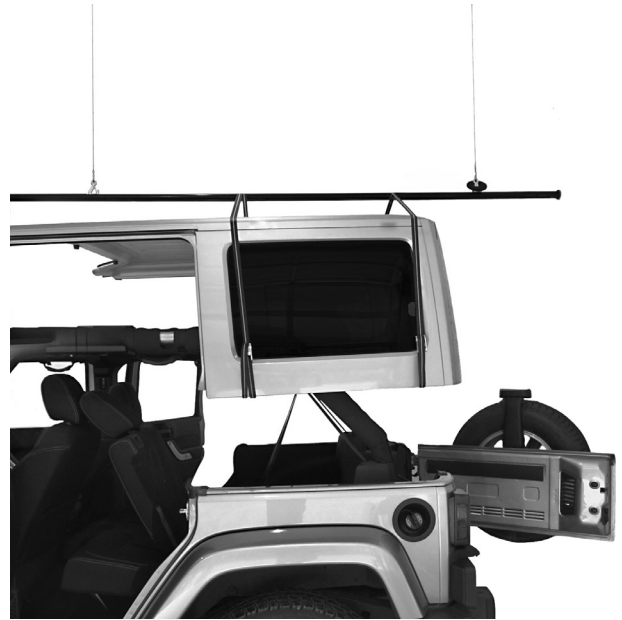
Fixez chaque sangle sur le premier et le dernier trou de la barre de support en utilisant le matériel fourni et en vous référant au diagramme ci-dessous.



STEP 5 / ÉTAPE 5

Tighten each strap while keeping the support bar as centered as possible above the roof. Raise the roof to verify that it is level. If needed, adjust straps to level roof.

Serrez chaque sangle et soulevez légèrement le toit pour vérifier s'il est de niveau. Maintenir la barre de support aussi centrée que possible. Au besoin, ajustez les sangles au niveau du toit.



FOR MORE INFORMATION
PLEASE CALL 1-888-691-2944
EMAIL INFO@PROSLAT.COM
OR VISIT PROSLAT.COM

POUR PLUS D'INFORMATIONS
TÉLÉPHONE : 1-888-691-2944
COURRIEL : INFO@PROSLAT.COM
OU VISITEZ PROSLAT.COM